

### Obrázek výrobku



Reléové zásuvky pro relé RIDERSERIES RCI

- 1 a 2 CO kontakty
- Šroubové připojení a připojení PUSH IN
- Standardní a nízké

### Všeobecné objednací údaje

Verze	RIDERSERIES RCI, Reléová patice, Počet kontaktů: 2, CO contact, Trvalý proud: 8 A, Šroubové připojení
Číslo objednávky	<a href="#">8869480000</a>
Typ	SRC-I 2CO N
GTIN (EAN)	4032248614431
Množství	10 items
Stav objednávky	Tento produkt v budoucnu už nebude k dispozici.
K dispozici do	2026-06-30T00:00:00+02:00
Alternativní výrobek	<a href="#">CSI S 2CO</a>

## Technické údaje

## Osvědčení

Schválení



ROHS Shoda

UL File Number Search [Web UL](#)

Č. osvědčení (cURus) E223759

## Rozměry a hmotnosti

Hloubka	42.3 mm	Hloubka (v palcích)	1.6654 inch
Výška	77 mm	Výška (v palcích)	3.0315 inch
Šířka	15.8 mm	Šířka (v palcích)	0.622 inch
Čistá hmotnost	37 g		

## Teploty

Skladovací teplota	-40 °C...70 °C	Okolní teplota	-40 °C...70 °C
Provozní teplota		Vlhkost	Rel. vlhkost 40 °C / 93 %, bez kondenzace

## Shoda produktu s prostředím

Stav souladu se směrnicí RoHS	V souladu bez výjimky
REACH SVHC	Ne SVHC nad 0,1 wt%

## Jmenovité údaje UL

Č. osvědčení (cURus) E223759

## Strana zátěže

Rated switching voltage	250 V AC	Trvalý proud	8 A @ 2CO; 12 A @ 1CO without bridged output wire connections; 16 A @ 1CO with bridged output wire connections
Max. spínací napětí, AC	250 V	Typ kontaktu	2 CO contact

## Obecné údaje

Verze	plochý design	Nosná lišta	TS 35
Barevný	černá	Klasifikace hořlavosti UL 94	V-0

## Koordinace izolace

Jmenovité napětí	250 V	Závažnost znečištění	2
Kategorie rázového napětí	III	Skupina izolačního materiálu	IIIa
Uvolnění a povrchové vzdálenosti, kontrolní strana - strana zátěže	≥ 4 mm	Dielektrická pevnost, kontrolní strana - strana zátěže	4 kVeff / 1 min
Typ izolace u vstupu a výstupu	Základní izolace	Dielektrická pevnost sousedních kontaktů	2,5 kVeff / 1 min.
Typ izolace u okolních kontaktů	Funkční izolace	Dielektrická pevnost otevřeného kontaktu	1 kVeff / 1 min
Stupeň krytí	IP20		

## SRC-I 2CO N

**Weidmüller Interface GmbH & Co. KG**  
Klingenbergstraße 26  
D-32758 Detmold  
Germany

www.weidmueller.com

## Technické údaje

### Další detaily o certifikacích / normách

Č. osvědčení (CSA)	249409-2295474	Č. osvědčení (cURus)	E223759
--------------------	----------------	----------------------	---------

### Data připojení

Metoda připojení vodiče	Šroubové připojení	Délka odizolování, jmenovité připojení	8 mm
Utahovací moment, min.	0.5 Nm	Utahovací moment, max.	0.7 Nm
Rozsah sevření, jmenovité připojení	2.5 mm <sup>2</sup>	Upínací rozsah, min.	1 mm <sup>2</sup>
Upínací rozsah, max.	2.5 mm <sup>2</sup>	Průřez vodiče, pevný, min.	1 mm <sup>2</sup>
Průřez vodiče, pevný, max.	2.5 mm <sup>2</sup>	Průřez připojení vodičů, jemně stáčené, min.	1 mm <sup>2</sup>
Průřez připojení vodičů, jemně stáčené, max.	2.5 mm <sup>2</sup>	Průřez připojení vodiče, jemně splétaný s koncovkami DIN 46228/4, min.	1 mm <sup>2</sup>
Průřez připojení vodiče, jemně splétaný s koncovkami DIN 46228/4, max.	2.5 mm <sup>2</sup>	Průřez vodiče, pružný, AEH (DIN 46228-1), min.	1 mm <sup>2</sup>
Průřez vodiče, pružný, AEH (DIN 46228-1), max.	2.5 mm <sup>2</sup>	Průřez připojení vodiče, jemně stáčené, dva přisvorkované vodiče, min.	1 mm <sup>2</sup>
Průřez vodiče, jemně stáčený, dva přisvorkované vodiče, max.	1.5 mm <sup>2</sup>	Velikost nože	velikost PZ 1
Rozteč v mm (P)	5.00 mm		

### Důležitá poznámka

Informace o produktu	IP 20 bez připojeného vodiče při plně otevřeném připojení tažným třmenem.
----------------------	---

### Klasifikace

ETIM 8.0	EC001456	ETIM 9.0	EC001456
ETIM 10.0	EC001456	ECLASS 14.0	27-37-16-03
ECLASS 15.0	27-37-16-03		

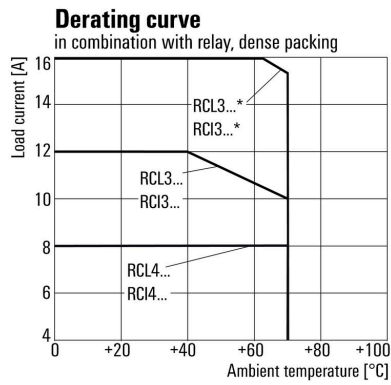
## SRC-I 2CO N

**Weidmüller Interface GmbH & Co. KG**  
 Klingenbergstraße 26  
 D-32758 Detmold  
 Germany

www.weidmueller.com

## Nákresy

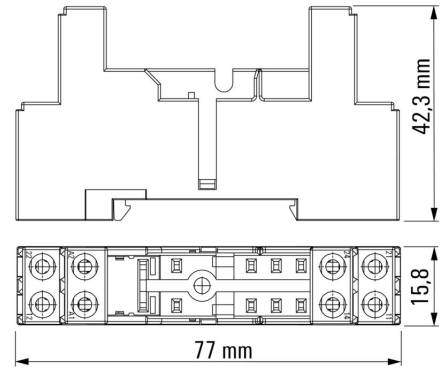
### Graph



\* For full continuous current (16 A), the wire terminals 11 with 21, 12 with 22 and 14 with 24 must be bridged with a wire  $\geq 1,5 \text{ mm}^2$  at the socket.

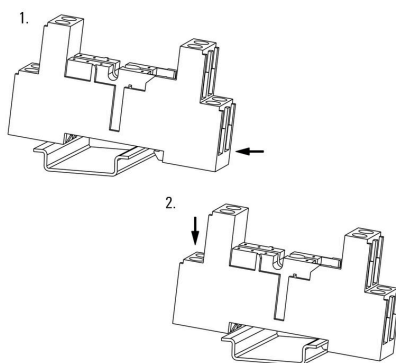
Křivka odlehčení

### Dimensional drawing



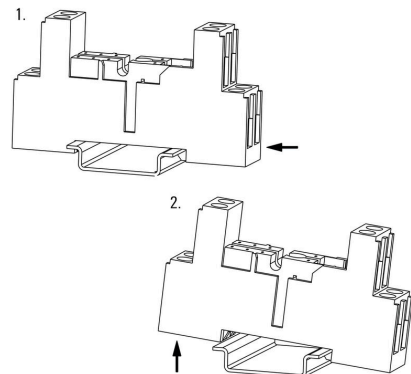
### Miscellaneous

#### Snap on socket



### Miscellaneous

#### Unlatching socket



## SRC-I 2CO N

**Weidmüller Interface GmbH & Co. KG**  
Klingenbergstraße 26  
D-32758 Detmold  
Germany

[www.weidmueller.com](http://www.weidmueller.com)

## Příslušenství

### Propojka pro zásuvku se šroubovaným připojením

Křížové propojení zásuvek v rámci D-SERIES DRI.



### Všeobecné objednací údaje

Typ	SRC-I QV S	Verze	
Číslo	<a href="#">1132070000</a>		RIDERSERIES RCI, Spojovací konektor
objednávky			
GTIN (EAN)	4032248912087		
Množství	10 ST		

### Úchytné spony



Přichytka pro relé RIDERSERIES RCI

- Kovová a plastová přichytka

### Všeobecné objednací údaje

Typ	SRC-I CLIP HP	Verze	
Číslo	<a href="#">8869510000</a>		RIDERSERIES RCI, Přichytka
objednávky			
GTIN (EAN)	4032248614462		
Množství	10 ST		

## SRC-I 2CO N

**Weidmüller Interface GmbH & Co. KG**  
 Klingenbergstraße 26  
 D-32758 Detmold  
 Germany

www.weidmueller.com

## Příslušenství

### Jednotlivé komponenty



Reléové moduly s nuceně vedenými kontakt  
 Relé s nuceně vedenými kontakty mají 99% diagnostické pokrytí a vynikající reputaci pro použití v bezpečnostních systémech. Kontakty se do sebe mechanicky uzamknou za účelem zajištění synchronního stavu spínání obou kontaktů. Toto zaručuje, že si v případě chyby signalizační kontakt udrží stejný stav spínání (například, pokud se pracovní kontakt roztaví z důvodu přetížení). Řídicí jednotka (nebo bezpečnostní řídicí jednotka) detekuje kontakt výstrahy a poté porovnává nastavené hodnoty a skutečné hodnoty. Jestliže nastane rozdíl, je možné přijmout opatření pro ochranu zařízení a lidských životů.

- 2 CO kontakty se 6 A, nuceně vedené podle EN 61810-3 typ B
- Vylepšená komponenta v technologii bezpečnosti
- Diagnostické pokrytí 99 %

### Všeobecné objednací údaje

Typ	SRC-I CLIP HM RCI	Verze
Číslo	<a href="#">1132090000</a>	RIDERSERIES RCI, Přichytka
objednávky		
GTIN (EAN)	4032248912209	
Množství	20 ST	

### RCI

### Všeobecné objednací údaje

Typ	SRC-I MARK	Verze
Číslo	<a href="#">8869530000</a>	RIDERSERIES RCI, Štítek
objednávky		
GTIN (EAN)	4032248614479	
Množství	10 ST	

## SRC-I 2CO N

**Weidmüller Interface GmbH & Co. KG**  
 Klingenbergstraße 26  
 D-32758 Detmold  
 Germany

www.weidmueller.com

## Příslušenství

### Ochranný modul



Zásuvné ochranné moduly pro reléové zásuvky SERIES RCI / RCM, s volitelnými ochrannými funkcemi.

- Volitelně s nulovou diodou, ochranným varistorem, zátěžovým odporem nebo RC filtrem

### Všeobecné objednací údaje

Typ	RIM-I 1 6/230V	Verze
Číslo	<a href="#">8869580000</a>	RIDERSERIES, Nulová dioda, Jmenovité řídicí napětí: 6...230 V DC,
objednávky		Zásuvné připojení Plug-in
GTIN (EAN)	4032248614523	
Množství	10 ST	
Typ	RIM-I 1 R 110/230V	Verze
Číslo	<a href="#">8870830000</a>	RIDERSERIES, Zátěž, Jmenovité řídicí napětí: 110...230 V UC,
objednávky		Zásuvné připojení Plug-in
GTIN (EAN)	4032248631674	
Množství	10 ST	

### LED / ochranná dioda



Zásuvné ochranné moduly pro reléové zásuvky SERIES RCI / RCM, s volitelnými ochrannými funkcemi.

- Volitelně se zelenou nebo červenou LED
- S nulovou diodou
- Pro DC napájecí napětí

### Všeobecné objednací údaje

Typ	RIM-I 2 6/24VDC	Verze
Číslo	<a href="#">8869590000</a>	RIDERSERIES, LED modul s ochrannou diodou, Jmenovité řídicí
objednávky		napětí: 6...24 V DC, Zásuvné připojení Plug-in
GTIN (EAN)	4032248614530	
Množství	10 ST	
Typ	RIM-I 2 6/24VDC GN	Verze
Číslo	<a href="#">8869600000</a>	RIDERSERIES, LED modul s ochrannou diodou, Jmenovité řídicí
objednávky		napětí: 6...24 V DC, Zásuvné připojení Plug-in
GTIN (EAN)	4032248614547	
Množství	10 ST	
Typ	RIM-I 2 24/60VDC	Verze
Číslo	<a href="#">8869670000</a>	RIDERSERIES, LED modul s ochrannou diodou, Jmenovité řídicí
objednávky		napětí: 24...60 V DC, Zásuvné připojení Plug-in
GTIN (EAN)	4032248614608	
Množství	10 ST	

## SRC-I 2CO N

**Weidmüller Interface GmbH & Co. KG**

Klingenbergstraße 26

D-32758 Detmold

Germany

www.weidmueller.com

## Příslušenství

Typ	RIM-I 2 24/60VDC GN	Verze
Číslo	<a href="#">8869680000</a>	RIDERSERIES, LED modul s ochrannou diodou, Jmenovité řídicí napětí: 24...60 V DC, Zásuvné připojení Plug-in
objednávky		
GTIN (EAN)	4032248614615	
Množství	10 ST	
Typ	RIM-I 2 110/230VDC	Verze
Číslo	<a href="#">8869690000</a>	RIDERSERIES, LED modul s ochrannou diodou, Jmenovité řídicí napětí: 110...230 V DC, Zásuvné připojení Plug-in
objednávky		
GTIN (EAN)	4032248614622	
Množství	10 ST	
Typ	RIM-I 2 110/230VDC GN	Verze
Číslo	<a href="#">8869700000</a>	RIDERSERIES, LED modul s ochrannou diodou, Jmenovité řídicí napětí: 110...230 V DC, Zásuvné připojení Plug-in
objednávky		
GTIN (EAN)	4032248614639	
Množství	10 ST	

## LED



Zásuvné ochranné moduly pro reléové zásuvky SERIES RCI / RCM, s volitelnými ochrannými funkcemi.

- Volitelné se zelenou nebo červenou LED
- Pro UC napájecí napětí

## Všeobecné objednací údaje

Typ	RIM-I 3 6/24VUC	Verze
Číslo	<a href="#">8869630000</a>	RIDERSERIES, LED modul, Jmenovité řídicí napětí: 6...24 V UC, Zásuvné připojení Plug-in
objednávky		
GTIN (EAN)	4032248614578	
Množství	10 ST	
Typ	RIM-I 3 6/24VUC GN	Verze
Číslo	<a href="#">8869640000</a>	RIDERSERIES, LED modul, Jmenovité řídicí napětí: 6...24 V UC, Zásuvné připojení Plug-in
objednávky		
GTIN (EAN)	4032248614585	
Množství	10 ST	
Typ	RIM-I 3 24/60VUC	Verze
Číslo	<a href="#">8869610000</a>	RIDERSERIES, LED modul, Jmenovité řídicí napětí: 24...60 V UC, Zásuvné připojení Plug-in
objednávky		
GTIN (EAN)	4032248614554	
Množství	10 ST	
Typ	RIM-I 3 24/60VUC GN	Verze
Číslo	<a href="#">8869620000</a>	RIDERSERIES, LED modul, Jmenovité řídicí napětí: 24...60 V UC, Zásuvné připojení Plug-in
objednávky		
GTIN (EAN)	4032248614561	
Množství	10 ST	
Typ	RIM-I 3 110/230VUC	Verze
Číslo	<a href="#">8869650000</a>	RIDERSERIES, LED modul, Jmenovité řídicí napětí: 110...230 V UC, Zásuvné připojení Plug-in
objednávky		
GTIN (EAN)	4032248614592	
Množství	10 ST	

Datum vytvoření 28.02.2026 01:25:13 MEZ

## SRC-I 2CO N

**Weidmüller Interface GmbH & Co. KG**  
Klingenbergstraße 26  
D-32758 Detmold  
Germany

www.weidmueller.com

## Příslušenství

Typ	RIM-I 3 110/230VUC GN	Verze
Číslo	<a href="#">8869660000</a>	RIDERSERIES, LED modul, Jmenovité řídicí napětí: 110...230 V UC,
objednávky		Zásuvné připojení Plug-in
GTIN (EAN)	4032248614721	
Množství	10 ST	

## Ochranný modul



Zásuvné ochranné moduly pro reléové zásuvky SERIES RCI / RCM, s volitelnými ochrannými funkcemi.

- Volitelně s nulovou diodou, ochranným varistorem, zátěžovým odporem nebo RC filtrem

### Všeobecné objednací údaje

Typ	RIM-I 3 6/60VAC RC	Verze
Číslo	<a href="#">8869770000</a>	RIDERSERIES, RC filtr, Jmenovité řídicí napětí: 6...60 V UC, Zásuvné připojení Plug-in
objednávky		
GTIN (EAN)	4032248606320	
Množství	10 ST	
Typ	RIM-I 3 110/230VAC RC	Verze
Číslo	<a href="#">8869790000</a>	RIDERSERIES, RC filtr, Jmenovité řídicí napětí: 110...230 V UC, Zásuvné připojení Plug-in
objednávky		
GTIN (EAN)	4032248606337	
Množství	10 ST	
Typ	RIM-I 3 230VAC RC	Verze
Číslo	<a href="#">1172210000</a>	RIDERSERIES, RC filtr, Jmenovité řídicí napětí: 230 V UC, Zásuvné připojení Plug-in
objednávky		
GTIN (EAN)	4032248964420	
Množství	10 ST	

## Ochranný varistor



Zásuvné ochranné moduly pro reléové zásuvky SERIES RCI / RCM, s volitelnými ochrannými funkcemi.

- S ochranným varistorem
- Pro UC napájecí napětí

### Všeobecné objednací údaje

Typ	RIM-I 4 24VUC VAR	Verze
Číslo	<a href="#">8869710000</a>	RIDERSERIES, Ochranný varistor, Jmenovité řídicí napětí: 24 V UC, Zásuvné připojení Plug-in
objednávky		
GTIN (EAN)	4032248606344	
Množství	10 ST	

## SRC-I 2CO N

**Weidmüller Interface GmbH & Co. KG**  
Klingenbergstraße 26  
D-32758 Detmold  
Germany

www.weidmueller.com

## Příslušenství

Typ	RIM-I 4 110VUC VAR	Verze
Číslo	<a href="#">8869730000</a>	RIDERSERIES, Ochranný varistor, Jmenovité řídicí napětí: 110 V UC,
objednávky		Zásuvné připojení Plug-in
GTIN (EAN)	4032248606351	
Množství	10 ST	
Typ	RIM-I 4 230VUC VAR	Verze
Číslo	<a href="#">8869750000</a>	RIDERSERIES, Ochranný varistor, Jmenovité řídicí napětí: 230 V UC,
objednávky		Zásuvné připojení Plug-in
GTIN (EAN)	4032248606368	
Množství	10 ST	

## Křížový šroubovák, Pozidriv



Sady šroubováků izolovaných dle VDE, k práci na součástech pod napětím až do 1000 V AC a 1500 V DC, DIN EN 60900. IEC 900. Každý kus testován na „GS“ bezpečnost. Hrot vyrobený z vytvrzené, vysokolegované chrom-vanadiové molybdenové oceli, úprava povrchu z dělového bronzu.

## Všeobecné objednací údaje

Typ	SDIK SLIM PZ1 X 80	Verze
Číslo	<a href="#">2749670000</a>	Šroubovák, Šířka čepele (B): 1 mm, 80 mm, Tloušťka čepele (A): 1
objednávky		
GTIN (EAN)	4050118896411	
Množství	1 ST	
Typ	SDIK PZ1 X 80	Verze
Číslo	<a href="#">2749920000</a>	Šroubovák, Šířka čepele (B): 1 mm, 80 mm, Tloušťka čepele (A): 1
objednávky		
GTIN (EAN)	4050118897227	
Množství	1 ST	
Typ	SDK PZ1 X 80	Verze
Číslo	<a href="#">2749440000</a>	Šroubovák, Šířka čepele (B): 14.5 mm, 80 mm, Tloušťka čepele (A): 1
objednávky		
GTIN (EAN)	4050118895667	
Množství	1 ST	