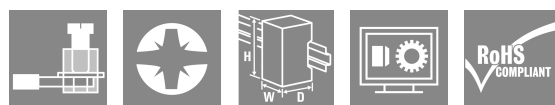
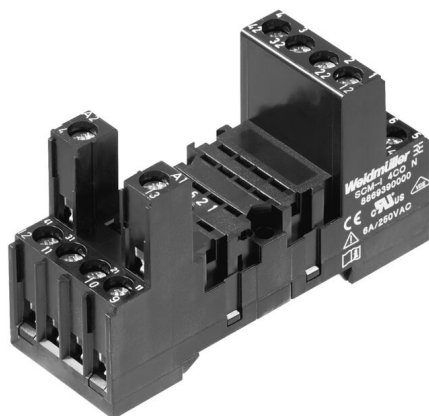


Obrázek výrobku



Podobné ilustraci

Reléové zásuvky pro relé RIDERSERIES RCM

- 2, 3 a 4 CO kontakty
- Šroubové připojení a připojení PUSH IN
- Standardní a nízké

Všeobecné objednací údaje

Verze	RIDERSERIES RCM, Reléová patice, Počet kontaktů: 3, CO contact, Trvalý proud: 10 A, Šroubové připojení
Číslo objednávky	8869410000
Typ	SCM-I 3CO N
GTIN (EAN)	4032248606375
Množství	10 items
Stav objednávky	Tento produkt v budoucnu už nebude k dispozici.
K dispozici do	2026-06-30T00:00:00+02:00

Technické údaje

Osvědčení

Schválení



ROHS Shoda

UL File Number Search [Web UL](#)

Č. osvědčení (cURus) E223759

Rozměry a hmotnosti

Hloubka	41.5 mm	Hloubka (v palcích)	1.6339 inch
Výška	73.5 mm	Výška (v palcích)	2.8937 inch
Šířka	27.2 mm	Šířka (v palcích)	1.0709 inch
Čistá hmotnost	51.14 g		

Teploty

Skladovací teplota	-40 °C...70 °C	Okolní teplota	-40 °C...70 °C
Provozní teplota		Vlhkost	Rel. vlhkost 40 °C / 93 %, bez kondenzace

Shoda produktu s prostředím

Stav souladu se směrnicí RoHS	V souladu bez výjimky
REACH SVHC	Ne SVHC nad 0,1 wt%

Jmenovité údaje UL

Č. osvědčení (cURus) E223759

Strana zátěže

Rated switching voltage	250 V AC	Trvalý proud	10 A
Max. spínací napětí, AC	400 V	Max. spínací napětí, DC	250 V
Typ kontaktu	3 CO contact		

Obecné údaje

Nosná lišta	TS 35	Barevný	černá
Klasifikace hořlavosti UL 94	V-0		

Koordinace izolace

Jmenovité napětí	250 V	Závažnost znečištění	2
Kategorie rázového napětí	III	Skupina izolačního materiálu	IIIa
Uvolnění a povrchové vzdálenosti, kontrolní strana - strana zátěže	≥ 4 mm	Dielektrická pevnost, kontrolní strana - strana zátěže	2,5 kVeff / 1 min.
Typ izolace u vstupu a výstupu	Základní izolace	Dielektrická pevnost sousedních kontaktů	2,5 kVeff / 1 min.
Typ izolace u okolních kontaktů	Základní izolace	Dielektrická pevnost otevřeného kontaktu	1,2 kVef / 1 min.
Stupeň krytí	IP20		

Technické údaje

Další detaily o certifikacích / normách

Č. osvědčení (CSA)	249409-2295474	Č. osvědčení (VDE)	40011762
Č. osvědčení (cURus)	E223759		

Data připojení

Metoda připojení vodiče	Šroubové připojení	Délka odizolování, jmenovité připojení	8 mm
Utahovací moment, min.	0.5 Nm	Utahovací moment, max.	0.7 Nm
Rozsah sevření, jmenovité připojení	2.5 mm ²	Upínací rozsah, min.	1 mm ²
Upínací rozsah, max.	2.5 mm ²	Průřez vodiče, pevný, min.	1 mm ²
Průřez vodiče, pevný, max.	2.5 mm ²	Průřez připojení vodičů, jemně stáčené, min.	1 mm ²
Průřez připojení vodičů, jemně stáčené, max.	2.5 mm ²	Průřez připojení vodiče, jemně splétaný s koncovkami DIN 46228/4, min.	1 mm ²
Průřez připojení vodiče, jemně splétaný s koncovkami DIN 46228/4, max.	2.5 mm ²	Průřez vodiče, pružný, AEH (DIN 46228-1), min.	1 mm ²
Průřez vodiče, pružný, AEH (DIN 46228-1), max.	2.5 mm ²	Průřez připojení vodiče, jemně stáčené, dva přisvorkované vodiče, min.	1 mm ²
Průřez vodiče, jemně stáčený, dva přisvorkované vodiče, max.	1.5 mm ²	Velikost nože	velikost PZ1

Důležitá poznámka

Informace o produktu	IP 20 bez připojeného vodiče při plně otevřeném připojení tažným třmenem.
----------------------	---

Klasifikace

ETIM 8.0	EC001456	ETIM 9.0	EC001456
ETIM 10.0	EC001456	ECLASS 14.0	27-37-16-03
ECLASS 15.0	27-37-16-03		

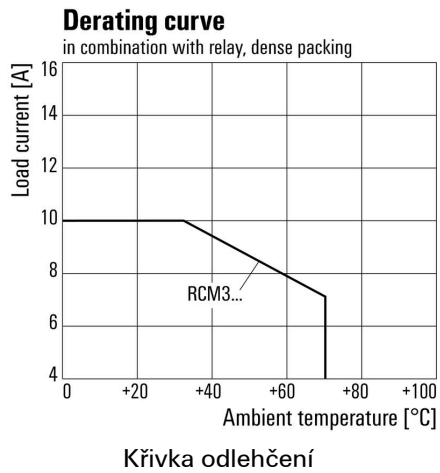
SCM-I 3CO N

Weidmüller Interface GmbH & Co. KG
 Klingenbergstraße 26
 D-32758 Detmold
 Germany

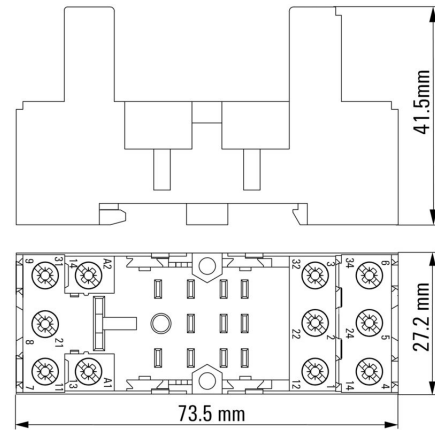
www.weidmueller.com

Nákresy

Graph

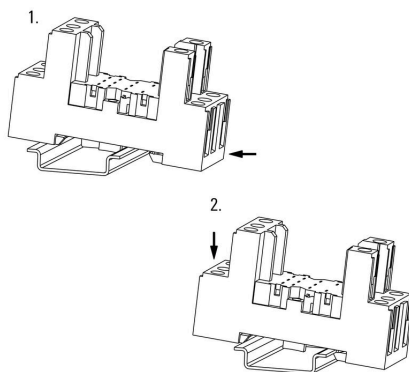


Dimensional drawing



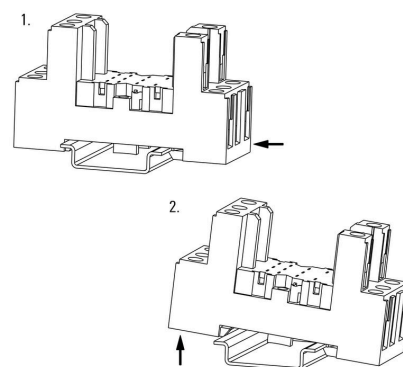
Miscellaneous

Snap on socket



Miscellaneous

Unlatching socket



SCM-I 3CO N

Weidmüller Interface GmbH & Co. KG
 Klingenbergstraße 26
 D-32758 Detmold
 Germany

www.weidmueller.com

Příslušenství

Propojka pro patici se šroubovým připojením

Křížové propojení zásuvek v rámci RIDERSERIES RCM.



Všeobecné objednací údaje

Typ	SCM-I QV S	Verze
Číslo	1132080000	RIDERSERIES RCM, Spojovací konektor
objednávky		
GTIN (EAN)	4032248912193	
Množství	10 ST	

Úchytné spony

Příchytka pro relé RIDERSERIES RCM

- Kovová a plastová příchytka



Všeobecné objednací údaje

Typ	SCM-I CLIP M	Verze
Číslo	8869450000	RIDERSERIES RCM, Příchytka
objednávky		
GTIN (EAN)	4032248614301	
Množství	10 ST	
Typ	SCM-I CLIP N	Verze
Číslo	8875620000	RIDERSERIES RCM, Příchytka
objednávky		
GTIN (EAN)	4032248608577	
Množství	10 ST	

Příslušenství

Ochranný modul



Zásuvné ochranné moduly pro reléové zásuvky SERIES RCI / RCM, s volitelnými ochrannými funkcemi.

- Volitelně s nulovou diodou, ochranným varistorem, zátěžovým odporem nebo RC filtrem

Všeobecné objednací údaje

Typ	RIM-I 1 6/230V	Verze
Číslo	8869580000	RIDERSERIES, Nulová dioda, Jmenovité řídicí napětí: 6...230 V DC,
objednávky		Zásuvné připojení Plug-in
GTIN (EAN)	4032248614523	
Množství	10 ST	
Typ	RIM-I 1 R 110/230V	Verze
Číslo	8870830000	RIDERSERIES, Zátěž, Jmenovité řídicí napětí: 110...230 V UC,
objednávky		Zásuvné připojení Plug-in
GTIN (EAN)	4032248631674	
Množství	10 ST	

LED / ochranná dioda



Zásuvné ochranné moduly pro reléové zásuvky SERIES RCI / RCM, s volitelnými ochrannými funkcemi.

- Volitelně se zelenou nebo červenou LED
- S nulovou diodou
- Pro DC napájecí napětí

Všeobecné objednací údaje

Typ	RIM-I 2 6/24VDC	Verze
Číslo	8869590000	RIDERSERIES, LED modul s ochrannou diodou, Jmenovité řídicí
objednávky		napětí: 6...24 V DC, Zásuvné připojení Plug-in
GTIN (EAN)	4032248614530	
Množství	10 ST	
Typ	RIM-I 2 6/24VDC GN	Verze
Číslo	8869600000	RIDERSERIES, LED modul s ochrannou diodou, Jmenovité řídicí
objednávky		napětí: 6...24 V DC, Zásuvné připojení Plug-in
GTIN (EAN)	4032248614547	
Množství	10 ST	
Typ	RIM-I 2 24/60VDC	Verze
Číslo	8869670000	RIDERSERIES, LED modul s ochrannou diodou, Jmenovité řídicí
objednávky		napětí: 24...60 V DC, Zásuvné připojení Plug-in
GTIN (EAN)	4032248614608	
Množství	10 ST	

SCM-I 3CO N

Weidmüller Interface GmbH & Co. KG
Klingenbergstraße 26
D-32758 Detmold
Germany

www.weidmueller.com

Příslušenství

Typ	RIM-I 2 24/60VDC GN	Verze
Číslo	8869680000	RIDERSERIES, LED modul s ochrannou diodou, Jmenovité řídicí napětí: 24...60 V DC, Zásuvné připojení Plug-in
objednávky		
GTIN (EAN)	4032248614615	
Množství	10 ST	
Typ	RIM-I 2 110/230VDC	Verze
Číslo	8869690000	RIDERSERIES, LED modul s ochrannou diodou, Jmenovité řídicí napětí: 110...230 V DC, Zásuvné připojení Plug-in
objednávky		
GTIN (EAN)	4032248614622	
Množství	10 ST	
Typ	RIM-I 2 110/230VDC GN	Verze
Číslo	8869700000	RIDERSERIES, LED modul s ochrannou diodou, Jmenovité řídicí napětí: 110...230 V DC, Zásuvné připojení Plug-in
objednávky		
GTIN (EAN)	4032248614639	
Množství	10 ST	

LED



Zásuvné ochranné moduly pro reléové zásuvky SERIES RCI / RCM, s volitelnými ochrannými funkcemi.

- Volitelné se zelenou nebo červenou LED
- Pro UC napájecí napětí

Všeobecné objednací údaje

Typ	RIM-I 3 6/24VUC	Verze
Číslo	8869630000	RIDERSERIES, LED modul, Jmenovité řídicí napětí: 6...24 V UC, Zásuvné připojení Plug-in
objednávky		
GTIN (EAN)	4032248614578	
Množství	10 ST	
Typ	RIM-I 3 6/24VUC GN	Verze
Číslo	8869640000	RIDERSERIES, LED modul, Jmenovité řídicí napětí: 6...24 V UC, Zásuvné připojení Plug-in
objednávky		
GTIN (EAN)	4032248614585	
Množství	10 ST	
Typ	RIM-I 3 24/60VUC	Verze
Číslo	8869610000	RIDERSERIES, LED modul, Jmenovité řídicí napětí: 24...60 V UC, Zásuvné připojení Plug-in
objednávky		
GTIN (EAN)	4032248614554	
Množství	10 ST	
Typ	RIM-I 3 24/60VUC GN	Verze
Číslo	8869620000	RIDERSERIES, LED modul, Jmenovité řídicí napětí: 24...60 V UC, Zásuvné připojení Plug-in
objednávky		
GTIN (EAN)	4032248614561	
Množství	10 ST	
Typ	RIM-I 3 110/230VUC	Verze
Číslo	8869650000	RIDERSERIES, LED modul, Jmenovité řídicí napětí: 110...230 V UC, Zásuvné připojení Plug-in
objednávky		
GTIN (EAN)	4032248614592	
Množství	10 ST	

Příslušenství

Typ	RIM-I 3 110/230VUC GN	Verze
Číslo	8869660000	RIDERSERIES, LED modul, Jmenovité řídicí napětí: 110...230 V UC,
objednávky		Zásuvné připojení Plug-in
GTIN (EAN)	4032248614721	
Množství	10 ST	

Ochranný modul



Zásuvné ochranné moduly pro reléové zásuvky SERIES RCI / RCM, s volitelnými ochrannými funkcemi.

- Volitelně s nulovou diodou, ochranným varistorem, zátěžovým odporem nebo RC filtrem

Všeobecné objednací údaje

Typ	RIM-I 3 6/60VAC RC	Verze
Číslo	8869770000	RIDERSERIES, RC filtr, Jmenovité řídicí napětí: 6...60 V UC, Zásuvné připojení Plug-in
objednávky		
GTIN (EAN)	4032248606320	
Množství	10 ST	
Typ	RIM-I 3 110/230VAC RC	Verze
Číslo	8869790000	RIDERSERIES, RC filtr, Jmenovité řídicí napětí: 110...230 V UC, Zásuvné připojení Plug-in
objednávky		
GTIN (EAN)	4032248606337	
Množství	10 ST	
Typ	RIM-I 3 230VAC RC	Verze
Číslo	1172210000	RIDERSERIES, RC filtr, Jmenovité řídicí napětí: 230 V UC, Zásuvné připojení Plug-in
objednávky		
GTIN (EAN)	4032248964420	
Množství	10 ST	

Ochranný varistor



Zásuvné ochranné moduly pro reléové zásuvky SERIES RCI / RCM, s volitelnými ochrannými funkcemi.

- S ochranným varistorem
- Pro UC napájecí napětí

Všeobecné objednací údaje

Typ	RIM-I 4 24VUC VAR	Verze
Číslo	8869710000	RIDERSERIES, Ochranný varistor, Jmenovité řídicí napětí: 24 V UC, Zásuvné připojení Plug-in
objednávky		
GTIN (EAN)	4032248606344	
Množství	10 ST	

SCM-I 3CO N

Weidmüller Interface GmbH & Co. KG
Klingenbergstraße 26
D-32758 Detmold
Germany

www.weidmueller.com

Příslušenství

Typ	RIM-I 4 110VUC VAR	Verze
Číslo	8869730000	RIDERSERIES, Ochranný varistor, Jmenovité řídicí napětí: 110 V UC,
objednávky		Zásuvné připojení Plug-in
GTIN (EAN)	4032248606351	
Množství	10 ST	
Typ	RIM-I 4 230VUC VAR	Verze
Číslo	8869750000	RIDERSERIES, Ochranný varistor, Jmenovité řídicí napětí: 230 V UC,
objednávky		Zásuvné připojení Plug-in
GTIN (EAN)	4032248606368	
Množství	10 ST	

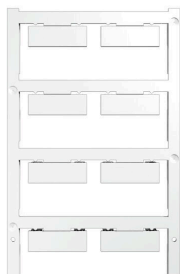
Křížový šroubovák, Pozidriv



Sady šroubováků izolovaných dle VDE, k práci na součástech pod napětím až do 1000 V AC a 1500 V DC, DIN EN 60900. IEC 900. Každý kus testován na „GS“ bezpečnost. Hrot vyrobený z vytvrzené, vysokolegované chrom-vanadiové molybdenové oceli, úprava povrchu z dělového bronzu.

Všeobecné objednací údaje

Typ	SDIK SLIM PZ1 X 80	Verze
Číslo	2749670000	Šroubovák, Šířka čepele (B): 1 mm, 80 mm, Tloušťka čepele (A): 1
objednávky		
GTIN (EAN)	4050118896411	
Množství	1 ST	
Typ	SDIK PZ1 X 80	Verze
Číslo	2749920000	Šroubovák, Šířka čepele (B): 1 mm, 80 mm, Tloušťka čepele (A): 1
objednávky		
GTIN (EAN)	4050118897227	
Množství	1 ST	
Typ	SDK PZ1 X 80	Verze
Číslo	2749440000	Šroubovák, Šířka čepele (B): 14.5 mm, 80 mm, Tloušťka čepele (A): 1
objednávky		
GTIN (EAN)	4050118895667	
Množství	1 ST	

Příslušenství**Prázdné**

ESG je vyzkoušený štítek ve formátu MultiCard pro řadu rozšířených elektrických zařízení. Výsledkem je vysoce kvalitní kontrastní označení zařízení.

K dispozici jsou různé typy pro zařízení od výrobců, jako jsou Siemens, ABB, Beckhoff atd.

Stručný přehled výhod:

- Štítky pro všestranné využití - samolepicí nebo připevňovací štítky, v závislosti na typu
 - Pro sekvenční zařízení, např. ochranné kabelové jističe, dodáváme ESG štítky pro připnutí k liště na značky
 - Individuální kvalita laserového tisku podle specifikací
- Pro vlastní potisk: Prosíme zašlete nám soubor pro náš software na značení M-Print PRO nebo M-Print PRO Online (bez instalace) s vašimi požadavky na značení.

Všeobecné objednávací údaje

Typ	ESG 9/26 SCM-I MC NE WS	Verze
Číslo	2558330000	ESG, Značky na přístroje x 26 mm, PA 66, Barevný: Bílá, lze zapojit
objednávky		
GTIN (EAN)	4050118569049	
Množství	80 ST	