



RJ45 krimpovací zásuvný konektor podle IEC 60603-7-51
pro vodiče s vnějším obvodem do 1,05 mm

Všeobecné objednací údaje

Verze	Zástrčka RJ45, s ochranou proti zapletení; 5,5 - 6,2 mm, Cat.6A / Class EA (ISO/IEC 11801 2010), IP20
Číslo objednávky	8813110000
Typ	IE-P63
GTIN (EAN)	4032248512867
Množství	10 items

IE-P63

Weidmüller Interface GmbH & Co. KG
Klingenbergstraße 26
D-32758 Detmold
Germany

www.weidmueller.com

Technické údaje

Osvědčení

ROHS	Shoda
------	-------

Rozměry a hmotnosti

Čistá hmotnost	5.3 g
----------------	-------

Teploty

Skladovací teplota	-40 °C...80 °C	Provozní teplota	-40 °C...70 °C
Teplota instalace			

Shoda produktu s prostředím

Stav souladu se směrnicí RoHS	V souladu bez výjimky
REACH SVHC	Ne SVHC nad 0,1 wt%

Všeobecné údaje

Připojení 1	RJ45	Připojení 2	Crimp
Popis výrobku	s ochranou proti zapletení; 5,5 - 6,2 mm	Průřez izolace, min.	0.85 mm
Průřez izolace, max.	1.05 mm	Síla při vytažení kabelu, min.	89 N
Kategorie	Cat.6A / Class EA (ISO/ IEC 11801 2010)	Ochrana proti ohýbání	lisované
Materiál kontaktu	Fosforový bronz	Povrch kontaktu	Pozlacené
Průměr připojení, pevný vodič	0.36...0.51 mm	Průřez připojení vodiče, pevný (AWG)	AWG 27...AWG 24
Průměr připojení, pružný vodič	0.46...0.61 mm	Průřez připojení vodiče, pružný vodič (AWG)	AWG 27...AWG 24
Klasifikace MICE M	M1	Klasifikace MICE I	I1
Klasifikace MICE C	C1	Klasifikace MICE E	E3
Průměr pláště, min.	5.5 mm	Průměr pláště, max.	6.2 mm
Materiál objímky na ochranu proti ohýbání	PVC, UL 94-V0	Materiál stínění	0,5 mm mosaz, 2 µm nikl
Stínění	360° celkový kryt	Stupeň krytí	IP20
Síla při zapojování	20 N	Cykly zapojování	750
Materiál izolátoru	Polykarbonát (PC), UL 94 V-0		

Elektrické vlastnosti

Odpor kontaktu	≤ 20 mΩ	Dielektrická pevnost, kontakt / stínění	≥ 1500 V AC/DC
Dielektrická pevnost, kontakt / kontakt	≥ 1000 V AC/DC	Odpor izolace	500 MΩ
Proudová zatížitelnost při 50 °C	1 A	PoE / PoE+	odpovídá IEEE 802.3af

Obecné standardy

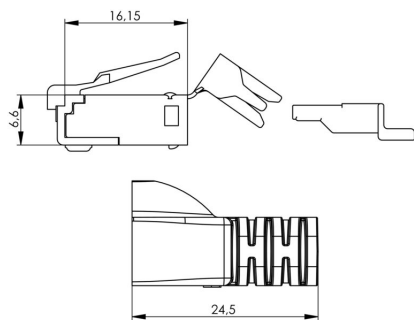
Standardní konektor	IEC 60603-7-51
---------------------	----------------

Klasifikace

ETIM 8.0	EC001121	ETIM 9.0	EC001121
ETIM 10.0	EC001121	ECLASS 14.0	27-44-03-90
ECLASS 15.0	27-44-03-90		

Nákresy

Rozměrový výkres



Příslušenství

... pro modulární zásuvné konektory



Krimpovací kleště pro modulární systém zásuvných konektorů WE a DEC

- Ráčna zaručuje přesné krimpování
- Možnost uvolnění v případě chybné manipulace
- Tři funkce v jednom nástroji

Všeobecné objednací údaje

Typ	TT 8 RS MP 8	Verze
Číslo	9202800000	Lisovací nástroje, Nástroj k nalisování kontaktů
objednávky		
GTIN (EAN)	4032248512072	
Množství	1 ST	

Ochranné kryty



Na ochranu vašich zařízení před prachem a nečistotou.

Všeobecné objednací údaje

Typ	IE-PP-RJ45	Verze
Číslo	2552580000	
objednávky		
GTIN (EAN)	4050118562583	
Množství	10 ST	