



Vývod pro nosnou lištu, RJ45 konstrukce modulu podle IEC 60603-7-51, pro vodiče s průměrem do 1,6 mm

### Všeobecné objednací údaje

Verze	Výstup montážní lišty, RJ45, Modul RJ45, IP20, Cat.6A / Class EA (ISO/IEC 11801 2010)
Číslo objednávky	<a href="#">8808360000</a>
Typ	IE-XM-RJ45/IDC
GTIN (EAN)	4032248505944
Množství	1 items

## Technické údaje

## Osvědčení

Schválení



ROHS	Shoda
UL File Number Search	<a href="#">Web UL</a>
Č. osvědčení (cULus)	E316369

## Rozměry a hmotnosti

Čistá hmotnost	53 g
----------------	------

## Teploty

Skladovací teplota	Provozní teplota	-25 °C...70 °C
Teplota instalace		

## Shoda produktu s prostředím

Stav souladu se směrnici RoHS	V souladu bez výjimky
REACH SVHC	Ne SVHC nad 0,1 wt%

## Všeobecné údaje

Připojení 1	RJ45	Připojení 2	IDC
Popis výrobku	Modul RJ45	Složení	Kontrolní okénko k označení Rozměr 1 TE rozteče podle normy DIN 43880. Kompatibilní s insta
Propojení	EIA/TIA T568 A, EIA/TIA T568 B, PROFINET	Barevný	Světle šedá
Hlavní materiál krytu	PA 66, UL 94: V-0	Průřez izolace, min.	0.7 mm
Průřez izolace, max.	1.6 mm	Kategorie	Cat.6A / Class EA (ISO/IEC 11801 2010)
Průměr připojení, pevný vodič	0.4...0.64 mm	Průřez připojení vodiče, pevný (AWG)	AWG 24...AWG 22
Průměr připojení, pružný vodič	0.48...0.64 mm	Průřez připojení vodiče, pružný vodič (AWG)	AWG 26...AWG 22
Průměr pláště, min.	5.5 mm	Průměr pláště, max.	10 mm
Typ montáže	TS 35	Stínění	ano
Stupeň krytí	IP20	Cykly zapojování	750 (RJ45)

## Elektrické vlastnosti

Odpor kontaktu	≤ 20 mΩ	Dielektrická pevnost, kontakt / stínění	≥ 1500 V AC/DC
Dielektrická pevnost, kontakt / kontakt	≥ 1000 V AC/DC	Odpor izolace	500 MΩ
Proudová zatížitelnost při 50 °C	1 A	PoE / PoE+	odpovídá IEEE 802.3at

## Obecné standardy

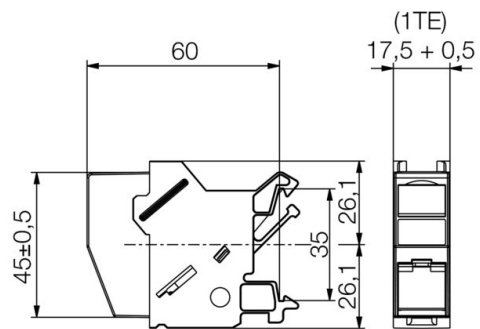
Č. osvědčení (DNV)	TAE00003EW	Standardní konektor	IEC 60603-7-5
Č. osvědčení (cULus)	E316369		

**Technické údaje****Klasifikace**

ETIM 8.0	EC000313	ETIM 9.0	EC000313
ETIM 10.0	EC000313	ECLASS 14.0	27-44-03-20
ECLASS 15.0	27-44-03-20		

## Nákresy

### Rozměrový výkres

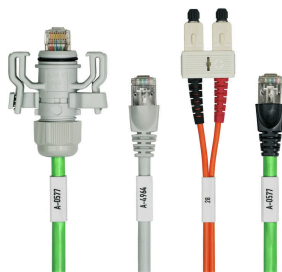


### Obrázek výrobku



## Příslušenství

### Značka výstupu



Štítky na popisovou plochu na vývodech svorkovnicové lišty od společnosti Weidmüller.

Výhody pro vás:

- bílé
- prázdné
- na štítkovém listu

### Všeobecné objednací údaje

Typ	IE-DM	Verze	
Číslo objednávky	<a href="#">8813500000</a>		
GTIN (EAN)	4032248513345		
Množství	50 ST		