



Vývod pro nosnou lištu, konstrukce ST spojky podle IEC 61754-2

Všeobecné objednací údaje

Verze	Výstup montážní lišty, vláknová optika, Spojka ST-ST, IP20
Číslo objednávky	8808340000
Typ	IE-XM-ST/ST
GTIN (EAN)	4032248505920
Množství	1 items

Technické údaje

Osvědčení

ROHS	Shoda
------	-------

Rozměry a hmotnosti

Čistá hmotnost	28 g
----------------	------

Teploty

Skladovací teplota	Provozní teplota	-25 °C...70 °C
Teplota instalace		

Shoda produktu s prostředím

Stav souladu se směrnicí RoHS	V souladu s výjimkou
Výjimka ze směrnice RoHS (je-li použitelné/známo)	6c
REACH SVHC	Lead 7439-92-1
SCIP	67cf1078-beca-4687-860b-dc475a6ec24a

Všeobecné údaje

Popis výrobku	Spojka ST-ST	Barevný	Světle šedá
Hlavní materiál krytu	PA 66, UL 94: V-0	Typ montáže	TS 35
Stupeň krytí	IP20	Cykly zapojování	750
Složení	Kontrolní okénko k označení Rozměr 1 TE rozteče podle normy DIN 43880. Kompatibilní s insta	Ztráta při zapojování	<0,15 dB
Připojení 1	ST	Připojení 2	ST

Obecné standardy

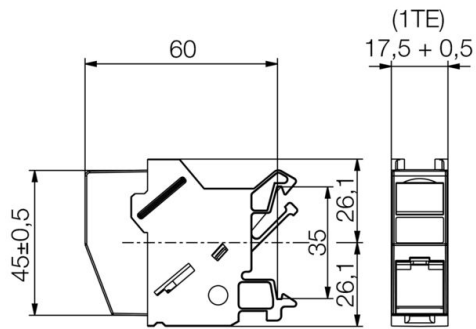
Standardní konektor	IEC 61754-2
---------------------	-------------

Klasifikace

ETIM 8.0	EC000313	ETIM 9.0	EC000313
ETIM 10.0	EC000313	ECLASS 14.0	27-44-03-20
ECLASS 15.0	27-44-03-20		

Nákresy

Rozměrový výkres



Příslušenství

Značka výstupu



Štítky na popisovou plochu na vývodech svorkovnicové lišty od společnosti Weidmüller.

Výhody pro vás:

- bílé
- prázdné
- na štítkovém listu

Všeobecné objednací údaje

Typ	IE-DM	Verze	
Číslo objednávky	8813500000		
GTIN (EAN)	4032248513345		
Množství	50 ST		