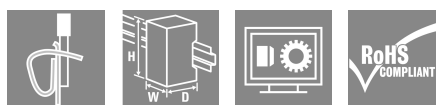


RCMKITZ 230VAC 4CO LED

Weidmüller Interface GmbH & Co. KG
 Klingenbergstraße 26
 D-32758 Detmold
 Germany

www.weidmueller.com

Obrázek výrobku



Podobné ilustraci

Všeobecné objednací údaje

Verze	RIDERSERIES RCM, Reléový modul, Počet kontaktů: 4, Přepínací kontakt s testovacím tlačítkem AgNi, Jmenovité řídicí napětí: 230 V AC, Trvalý proud: 6 A, Připojení s kotevní svorkou, Testovací tlačítko k dispozici: Ano
Číslo objednávky	8798760000
Typ	RCMKITZ 230VAC 4CO LED
GTIN (EAN)	4032248494385
Množství	10 items
Stav objednávky	Tento produkt v budoucnu už nebude k dispozici.
Poslední datum objednávky	2025-09-30T00:00:00+02:00
Alternativní výrobek	CRMKIT P 230VAC 4CO L/PB

RCMKITZ 230VAC 4CO LED

Weidmüller Interface GmbH & Co. KG
Klingenbergstraße 26
D-32758 Detmold
Germany

www.weidmueller.com

Technické údaje

Osvědčení

Schválení



ROHS

Shoda

Rozměry a hmotnosti

Hloubka	79 mm	Hloubka (v palcích)	3.1102 inch
Výška	101 mm	Výška (v palcích)	3.9764 inch
Šířka	27 mm	Šířka (v palcích)	1.063 inch
Čistá hmotnost	118.5 g		

Teploty

Skladovací teplota	-40 °C...70 °C	Okolní teplota	-40 °C...70 °C
Provozní teplota		Vlhkost	Rel. vlhkost 40 °C / 93 %, bez kondenzace

Shoda produktu s prostředím

Stav souladu se směrnicí RoHS	V souladu bez výjimky
REACH SVHC	Ne SVHC nad 0,1 wt%

Řídící strana

Jmenovité řídicí napětí	230 V AC	Jmenovitý proud AC	4.3 mA
Jmenovité výkonové údaje	1,0 VA	Odpor cívky	19465 Ω ± 15 %
Ukazatel stavu	Červená LED		

Strana zátěže

Rated switching voltage	240 V AC	Trvalý proud	6 A
Max. četnost spínání při jmenovité zátěži 0.1 Hz		Špičkový proud	12 A / 20 ms
AC spínací výkon (odporový), max.	1500 VA	DC spínací výkon (odporový), max.	144 W @ 24 V
Odložení zapnutí	≤ 15 ms	Odložení vypnutí	≤ 10 ms
Typ kontaktu	4 CO contact with test button (AgNi)	Mechanická životnost	AC cívka 20 x 106 spínacích cyklů, DC cívka 30 x 106 spínacích cyklů
Min. spínací výkon	1 mA @ 24 V, 10 mA @ 12 V, 100 mA @ 5 V		

Obecné údaje

Nosná lišta	TS 35	Testovací tlačítko k dispozici	Ano
Verze testovacího tlačítka	uzamykatelné	Indikátor pozice mechanického přepínače	Ano
Barevný	černá	Klasifikace hořlavosti UL 94	V-2

Koordinace izolace

Jmenovité napětí	240 V	Závažnost znečištění	2
Kategorie rázového napětí	III	Povrchové a vzdušné vzdálenosti vstup – ≥ 4 mm výstup	

RCMKITZ 230VAC 4CO LED

Weidmüller Interface GmbH & Co. KG
 Klingenbergstraße 26
 D-32758 Detmold
 Germany

www.weidmueller.com

Technické údaje

Dielektrická pevnost, vstup/výstup	2,5 kVeff / 1 min.	Dielektrická pevnost otevřeného kontaktu	1,2 kVef / 1 min.
Impulse withstand voltage	5 kV (1.2/50 µs)	Stupeň krytí	IP20

Další detaily o certifikacích / normách

Příslušné relé	RCM570730	Příslušná základna	SCM 4CO Z
Č. certifikace (CSA), relé	249409-2426937	Č. certifikace (cURus), relé	E522350
Č. certifikace (cURus), základna	E223759		

Data připojení

Metoda připojení vodiče	Připojení s kotevní svorkou	Rozsah sevření, jmenovité připojení	1.5 mm ²
Upínací rozsah, min.	0.5 mm ²	Upínací rozsah, max.	1.5 mm ²
Velikost nože	0,4 x 2,5 mm		

Klasifikace

ETIM 8.0	EC001437	ETIM 9.0	EC001437
ETIM 10.0	EC001437	ECLASS 14.0	27-37-16-01
ECLASS 15.0	27-37-16-01		

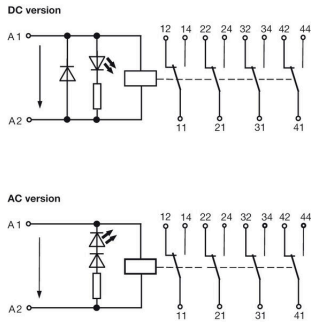
RCMKITZ 230VAC 4CO LED

Weidmüller Interface GmbH & Co. KG
 Klingenbergstraße 26
 D-32758 Detmold
 Germany

www.weidmueller.com

Nákresy

Schéma připojení

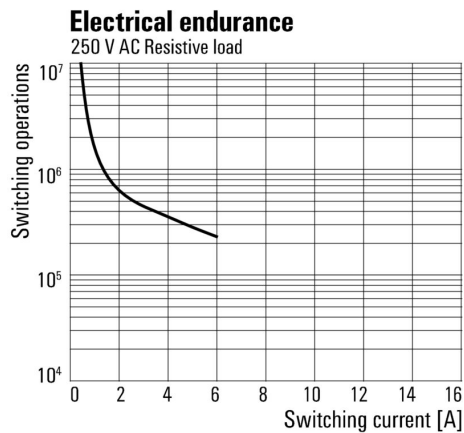


Graph



DC mezní zatěžovací křivka Odporová zátěž

Graph



Elektrická životnost 250 V AC odporová zátěž

RCMKITZ 230VAC 4CO LED

Weidmüller Interface GmbH & Co. KG
 Klingenbergstraße 26
 D-32758 Detmold
 Germany

www.weidmueller.com

Nákresy

