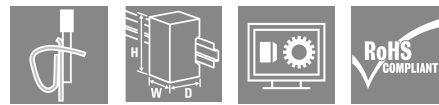


## RCMKITZ 24VDC 4CO LED

**Weidmüller Interface GmbH & Co. KG**  
 Klingenbergstraße 26  
 D-32758 Detmold  
 Germany

[www.weidmueller.com](http://www.weidmueller.com)



### Všeobecné objednací údaje

Verze	RIDERSERIES RCM, Reléový modul, Počet kontaktů: 4, Přepínací kontakt s testovacím tlačítkem AgNi, Jmenovité řídicí napětí: 24 V DC, Trvalý proud: 6 A, Připojení s kotevní svorkou, Testovací tlačítko k dispozici: Ano
Číslo objednávky	<a href="#">8798740000</a>
Typ	RCMKITZ 24VDC 4CO LED
GTIN (EAN)	403224849436 1
Množství	10 items
Stav objednávky	Tento produkt v budoucnu už nebude k dispozici.
Poslední datum objednávky	2025-09-30T00:00:00+02:00
Alternativní výrobek	<a href="#">CRMKIT P 24VDC 4CO L/D/PB</a>

## RCMKITZ 24VDC 4CO LED

Weidmüller Interface GmbH &amp; Co. KG

Klingenbergstraße 26

D-32758 Detmold

Germany

www.weidmueller.com

## Technické údaje

## Osvědčení

Schválení



ROHS

Shoda

## Rozměry a hmotnosti

Hloubka	79 mm	Hloubka (v palcích)	3.1102 inch
Výška	101 mm	Výška (v palcích)	3.9764 inch
Šířka	27 mm	Šířka (v palcích)	1.063 inch
Čistá hmotnost	122.2 g		

## Teploty

Skladovací teplota	-40 °C...70 °C	Okolní teplota	-40 °C...70 °C
Provozní teplota		Vlhkost	Rel. vlhkost 40 °C / 93 %, bez kondenzace

## Shoda produktu s prostředím

Stav souladu se směrnicí RoHS	V souladu s výjimkou
Výjimka ze směrnice RoHS (je-li použitelné/známo)	7a, 7cI
REACH SVHC	Lead 7439-92-1
SCIP	fc45714a-dcf9-499e-b37b-5a6f61f2521f

## Řídící strana

Jmenovité řídicí napětí	24 V DC	Jmenovitý proud DC	31.3 mA
Jmenovité výkonové údaje	750 mW	Odpor cívky	777 Ω ± 10 %
Ukazatel stavu	Zelená LED	Ochranný obvod	Nulová dioda

## Strana zátěže

Rated switching voltage	240 V AC	Trvalý proud	6 A
Max. četnost spínání při jmenovité zátěži 0.1 Hz		Špičkový proud	12 A / 20 ms
AC spínací výkon (odporový), max.	1500 VA	DC spínací výkon (odporový), max.	144 W @ 24 V
Odložení zapnutí	≤ 15 ms	Odložení vypnutí	≤ 10 ms
Typ kontaktu	4 CO contact with test button (AgNi)	Mechanická životnost	AC cívka 20 x 106 spínacích cyklů, DC cívka 30 x 106 spínacích cyklů
Min. spínací výkon	1 mA @ 24 V, 10 mA @ 12 V, 100 mA @ 5 V		

## Obecné údaje

Nosná lišta	TS 35	Testovací tlačítko k dispozici	Ano
Verze testovacího tlačítka	uzamykatelné	Indikátor pozice mechanického přepínače	Ano
Barevný	černá	Klasifikace hořlavosti UL 94	V-2

## RCMKITZ 24VDC 4CO LED

**Weidmüller Interface GmbH & Co. KG**  
 Klingenbergstraße 26  
 D-32758 Detmold  
 Germany

www.weidmueller.com

## Technické údaje

### Koordinace izolace

Jmenovité napětí	240 V	Závažnost znečištění	2
Kategorie rázového napětí	III	Povrchové a vzdušné vzdálenosti vstup – ≥ 4 mm výstup	
Dielektrická pevnost, vstup/výstup	2,5 kVeff / 1 min.	Dielektrická pevnost otevřeného kontaktu	1,2 kVef / 1 min.
Impulse withstand voltage	5 kV (1.2/50 μs)	Stupeň krytí	IP20

### Další detaily o certifikacích / normách

Příslušné relé	<a href="#">RCM570024</a>	Příslušná základna	<a href="#">SCM 4CO Z</a>
Č. certifikace (CSA), relé	249409-2426937	Č. certifikace (cURus), relé	E522350
Č. certifikace (cURus), základna	E223759		

### Data připojení

Metoda připojení vodiče	Připojení s kotevní svorkou	Rozsah sevření, jmenovité připojení	1,5 mm <sup>2</sup>
Upínací rozsah, min.	0,5 mm <sup>2</sup>	Upínací rozsah, max.	1,5 mm <sup>2</sup>
Velikost nože	0,4 x 2,5 mm		

### Klasifikace

ETIM 8.0	EC001437	ETIM 9.0	EC001437
ETIM 10.0	EC001437	ECLASS 14.0	27-37-16-01
ECLASS 15.0	27-37-16-01		

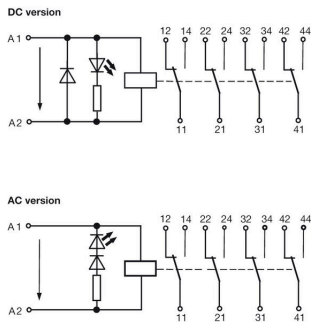
## RCMKITZ 24VDC 4CO LED

**Weidmüller Interface GmbH & Co. KG**  
 Klingenbergstraße 26  
 D-32758 Detmold  
 Germany

www.weidmueller.com

## Nákresy

### Schéma připojení

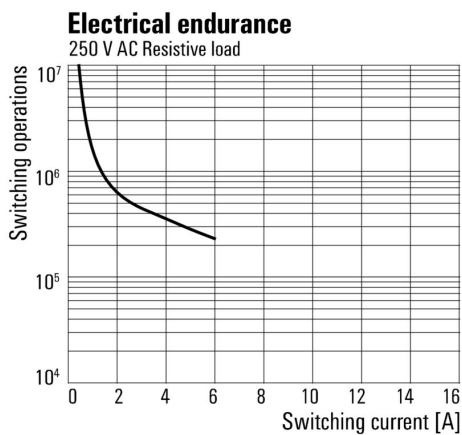


### Graph



DC mezní zatěžovací křivka Odporová zátěž

### Graph



Elektrická životnost 250 V AC odporová zátěž

## RCMKITZ 24VDC 4CO LED

**Weidmüller Interface GmbH & Co. KG**  
 Klingenbergstraße 26  
 D-32758 Detmold  
 Germany

[www.weidmueller.com](http://www.weidmueller.com)

## Nákresy

