

PAS CMR 0,5...2,5 A DC

Weidmüller Interface GmbH & Co. KG

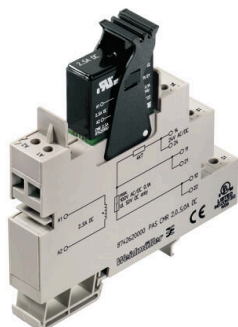
Klingenbergstraße 26

D-32758 Detmold

Germany

www.weidmueller.com

Obrázek výrobku, Podobné ilustraci



PLUGCONTROL PAS CMR představují jednoduché, nákladově efektivní řešení pro monitorování DC proudů do 10 A.

Monitorovací relé (kontakt REED) je připevněné ke standardní základně, takže je lze instalovat na nosnou lištu TS35.

Typické využití pro tyto moduly je monitorování proudu ventilů, servoovládání a DC motorů.

Všeobecné objednací údaje

Verze	Monitorování proudu, 0,5...2,5 A DC, 1, Šroubové připojení
Číslo objednávky	8742610000
Typ	PAS CMR 0,5...2,5 A DC
GTIN (EAN)	4032248413928
Množství	10 items

Technické údaje

Osvědčení

Schválení

ROHS Shoda
UL File Number Search [Web UL](#)
Č. osvědčení (cULus) E141197

Rozměry a hmotnosti

Hloubka	95 mm	Hloubka (v palcích)	3.7401 inch
Výška	16 mm	Výška (v palcích)	0.6299 inch
Šířka	15.3 mm	Šířka (v palcích)	0.6024 inch
Délka	92 mm	Délka (v palcích)	3.622 inch
Čistá hmotnost	69.6 g		

Teploty

Skladovací teplota	-40 °C...85 °C	Provozní teplota	-40 °C...60 °C
Vlhkost při provozní teplotě	0...95 % (bez kondenzace)	Vlhkost	5-95% rel. vlhkost, TU = 40 °C, bez kondenzace

Pravděpodobnost selhání

SIL v souladu s IEC 61508 Žádné

Shoda produktu s prostředím

Stav souladu se směrnici RoHS Vyhovující
REACH SVHC Ne SVHC nad 0,1 wt%

Obecné údaje

Stupeň krytí	IP20	Nosná lišta	TS 35
Teplotní součinitel	350 ppm/K	Jmenovitá spotřeba energie	1.5 VA
Konfigurace	žádná		

Koordinace izolace

Impulse withstand voltage	6 kV	Normy EMC	EN 55011, EN 61000-6-1, 2, 3, 4
Kategorie rázového napětí	III	Závažnost znečištění	2
Galvanické oddělení	mezi vstupem / výstupem / zdrojem / relé	Izolační napětí	4 kVeff / 1 min.
Jmenovité napětí	300 V		

Vstup

Práh zapínacího proudu	≤ 500 mA	Bezpečné vypnutí	≤ 50 mA
Vstupní proud	0.5...2.5 A DC	Vstupní odpor, proud	<50 mΩ
Pulse duration	min. 1 ms	Max. proud	7,5 A pro 10 s

Technické údaje**Výstup**

Počet výstupů	1	Trvalý proud	100 mA
Materiál kontaktu	RH/Rd (Reedův kontakt)*	Max. spínací napětí, AC	250 V
Spínací napětí AC, min.	1 V	Max. spínací napětí, DC	100 V
Spínací napětí DC, min.	1 V	Sestavení kontaktu	1 spínací kontakt
Max. spínací frekvence	20 Hz	Teplotní součinitel	350 ppm/K
Switching current	2 A		

Data připojení

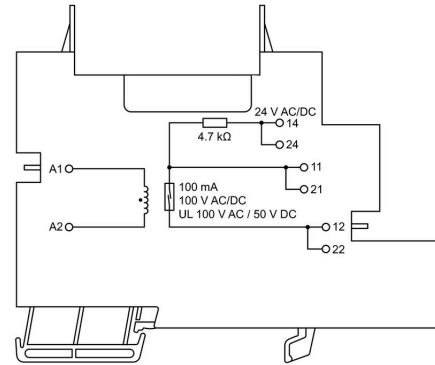
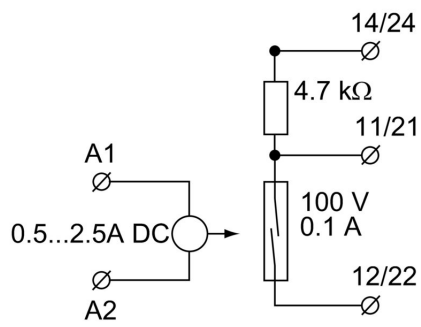
Typ připojení	Šroubové připojení	Rozsah sevření, jmenovité připojení	1.5 mm ²
Upínací rozsah, min.	2.5 mm ²	Upínací rozsah, max.	2.5 mm ²

Klasifikace

ETIM 8.0	EC002654	ETIM 9.0	EC002654
ETIM 10.0	EC002654	ECLASS 14.0	27-21-01-22
ECLASS 15.0	27-21-01-22		

Nákresy

Symbol elektřiny



Příslušenství

Prázdné



Značky WS jsou ideální volbou pro konektory řady W. Díky jejich systémové kompatibilitě lze WS štítky využít i s řadami I a Z. Velká plocha na značení umožňuje dlouhé řetězce znaků, ale také víceřádkový text.

Štítky WS jsou ideální na značení pomocí dlouhých řetězců znaků. Díky osvědčenému formátu MultiCard je možný tisk pomocí tiskárny PrintJet CONNECT nebo plotteru.

- Lze nasazovat v pásech nebo jednotlivě
- Štítky v ověřeném formátu MultiCard

Pro vlastní potisk: Prosíme zašlete nám soubor pro náš software na značení M-Print PRO nebo M-Print PRO Online (bez instalace) s vašimi požadavky na značení.

Všeobecné objednací údaje

Typ	WS 15/5 MC NE WS	Verze
Číslo	1609880000	WS, Označení svorek, 15 x 5 mm, Rozteč v mm (P): 5.00
objednávky		Weidmueller, Allen-Bradley, Bílá
GTIN (EAN)	4008190203504	
Množství	480 ST	
Typ	WS 10/5 MC NE WS	Verze
Číslo	1635000000	WS, Označení svorek, 10 x 5 mm, Rozteč v mm (P): 5.00
objednávky		Weidmueller, Allen-Bradley, Bílá
GTIN (EAN)	4008190261948	
Množství	720 ST	

PLUGSERIES

Všeobecné objednací údaje

Typ	ZQV 2.5N 1/4-2 SW	Verze
Číslo	1784270000	PLUGSERIES, Spojovací konektor
objednávky		
GTIN (EAN)	4032248214679	
Množství	60 ST	
Typ	ZQV 2.5N 1/4-2 BL	Verze
Číslo	1784290000	PLUGSERIES, Spojovací konektor
objednávky		
GTIN (EAN)	4032248216383	
Množství	60 ST	

PAS CMR 0,5...2,5 A DC

Weidmüller Interface GmbH & Co. KG
Klingenbergstraße 26
D-32758 Detmold
Germany

www.weidmueller.com

Příslušenství

Typ	ZQV 2.5N 1/4-2 RT	Verze
Číslo	1784280000	PLUGSERIES, Spojovací konektor
objednávky		
GTIN (EAN)	4032248214686	
Množství	60 ST	
Typ	PRC HALTEBUEGEL	Verze
Číslo	8536700000	PLUGSERIES, Přichytka
objednávky		
GTIN (EAN)	4032248171965	
Množství	100 ST	