

Obrázek výrobku



Podobné ilustraci

Všeobecné objednáací údaje

| | |
|---------------------------|---|
| Verze | RIDERSERIES RCL, Relé, Počet kontaktů: 1, CO contact AgNi, Jmenovité řídicí napětí: 230 V AC, Trvalý proud: 12 A, Zásuvné připojení Plug-in, Testovací tlačítko k dispozici: No |
| Číslo objednávky | 8693300000 |
| Typ | RCL214730 |
| GTIN (EAN) | 4032248364749 |
| Množství | 20 items |
| Stav objednávky | Tento produkt v budoucnu už nebude k dispozici. |
| Poslední datum objednávky | 2026-03-31T00:00:00+02:00 |
| Alternativní výrobek | CRI10730 |

Technické údaje

Osvědčení

Schválení



| | |
|-----------------------|------------------------|
| ROHS | Shoda |
| UL File Number Search | Web UL |
| Č. osvědčení (cURus) | E522350 |

Rozměry a hmotnosti

| | | | |
|----------------|---------|---------------------|-------------|
| Hloubka | 15.7 mm | Hloubka (v palcích) | 0.6181 inch |
| Výška | 29 mm | Výška (v palcích) | 1.1417 inch |
| Šířka | 12.7 mm | Šířka (v palcích) | 0.5 inch |
| Čistá hmotnost | 14.3 g | | |

Teploty

| | | | |
|--------------------|----------------|----------------|---|
| Skladovací teplota | -40 °C...85 °C | Okolní teplota | -40 °C...70 °C |
| Provozní teplota | | Vlhkost | Rel. vlhkost 40 °C / 93 %, bez kondenzace |

Shoda produktu s prostředím

| | |
|-------------------------------|-----------------------|
| Stav souladu se směrnicí RoHS | V souladu bez výjimky |
| REACH SVHC | Ne SVHC nad 0,1 wt% |

Jmenovité údaje UL

| | |
|----------------------|---------|
| Č. osvědčení (cURus) | E522350 |
|----------------------|---------|

Řídící strana

| | | | |
|--------------------------|----------|--------------------|----------------|
| Jmenovité řídicí napětí | 230 V AC | Jmenovitý proud AC | 3.2 mA |
| Jmenovité výkonové údaje | 0,75 VA | Odpor cívky | 32500 Ω ± 15 % |
| Ukazatel stavu | Ne | | |

Strana zátěže

| | | | |
|--|---|-----------------------------------|--|
| Rated switching voltage | 250 V AC | Trvalý proud | 12 A |
| Max. četnost spínání při jmenovité zátěži 0.1 Hz | | Špičkový proud | 25 A / 4 s |
| AC spínací výkon (odporový), max. | 3000 VA | DC spínací výkon (odporový), max. | 288 W @ 24 V |
| Odložení zapnutí | ≤ 8 ms | Odložení vypnutí | ≤ 6 ms |
| Typ kontaktu | 1 CO contact (AgNi) | Mechanická životnost | AC cívka 10 x 106 spínacích cyklů, DC cívka 30 x 106 spínacích cyklů |
| Min. spínací výkon | 1 mA @ 24 V, 10 mA @ 12 V, 100 mA @ 5 V | | |

Obecné údaje

| | | | |
|--------------------------------|---------------|---|-----|
| Testovací tlačítko k dispozici | No | Indikátor pozice mechanického přepínače | Ne |
| Barevný | Transparentní | Klasifikace hořlavosti UL 94 | V-2 |

Technické údaje**Koordinace izolace**

| | | | |
|--|-----------------|------------------------------------|-----------------|
| Jmenovité napětí | 250 V | Závažnost znečištění | 2 |
| Kategorie rázového napětí | III | Skupina izolačního materiálu | IIIa |
| Povrchové a vzdušné vzdálenosti vstup – ≥ 10 mm výstup | | Dielektrická pevnost, vstup/výstup | 5 kVeff / 1 min |
| Dielektrická pevnost otevřeného kontaktu | 1 kVeff / 1 min | Stupeň krytí | IP20 |

Další detaily o certifikacích / normách

| | | | |
|--------------------|--------------------|----------------------|----------------|
| Standardy | IEC 61810-1, UL508 | Č. osvědčení (CSA) | 249409-2426937 |
| Č. osvědčení (VDE) | 40020589 | Č. osvědčení (cURus) | E522350 |

Data připojení

| | | | |
|-------------------------|---------------------------|-----------------|---------|
| Metoda připojení vodiče | Zásuvné připojení Plug-in | Rozteč v mm (P) | 5.00 mm |
|-------------------------|---------------------------|-----------------|---------|

Klasifikace

| | | | |
|-------------|-------------|-------------|-------------|
| ETIM 8.0 | EC001437 | ETIM 9.0 | EC001437 |
| ETIM 10.0 | EC001437 | ECLASS 14.0 | 27-37-16-01 |
| ECLASS 15.0 | 27-37-16-01 | | |

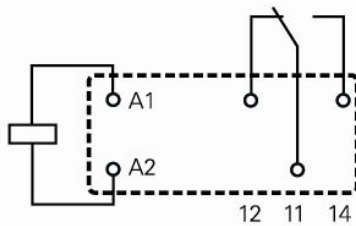
Nákresy

Schéma připojení

Circuit diagram

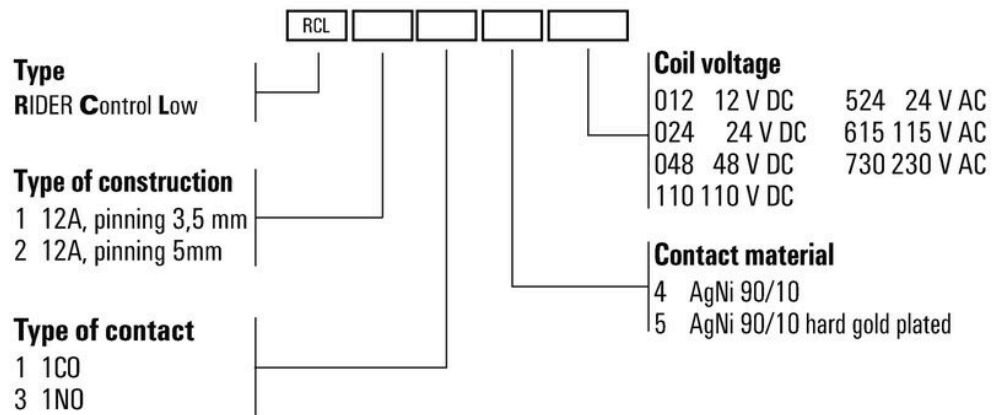
[View on pins](#)

1 C/O changeover contacts



Nákresy

Miscellaneous



Kódy typů

Protikus

Zásuvné konektory



Reléové zásuvky pro relé RIDERSERIES RCI

- 1 a 2 CO kontakty
- Šroubové připojení a připojení PUSH IN
- Standardní a nízké

Všeobecné objednací údaje

| | | |
|------------|----------------------------|---|
| Typ | SRC-I 2CO | Verze |
| Číslo | 8869490000 | RIDERSERIES RCI, Reléová patice, Počet kontaktů: 2, CO contact, |
| objednávky | | Trvalý proud: 8 A, Šroubové připojení |
| GTIN (EAN) | 4032248614448 | |
| Množství | 10 ST | |
| Typ | SRC-I 2CO N | Verze |
| Číslo | 8869480000 | RIDERSERIES RCI, Reléová patice, Počet kontaktů: 2, CO contact, |
| objednávky | | Trvalý proud: 8 A, Šroubové připojení |
| GTIN (EAN) | 4032248614431 | |
| Množství | 10 ST | |
| Typ | SRC-I 2CO P | Verze |
| Číslo | 8869500000 | RIDERSERIES RCI, Reléová patice, Počet kontaktů: 2, CO contact, |
| objednávky | | Trvalý proud: 8 A, PUSH IN |
| GTIN (EAN) | 4032248614455 | |
| Množství | 10 ST | |