

Obrázek výrobku

Podobné ilustraci

Všeobecné objednací údaje

Verze	RIDERSERIES RCL, Relé, Počet kontaktů: 1, CO contact AgNi, Jmenovité řídicí napětí: 230 V AC, Trvalý proud: 12 A, Zásuvné připojení Plug-in, Testovací tlačítko k dispozici: No
Číslo objednávky	8693230000
Typ	RCL114730
GTIN (EAN)	4032248364688
Množství	20 items
Stav objednávky	Tento produkt v budoucnu už nebude k dispozici.
K dispozici do	2026-03-31T00:00:00+02:00

Technické údaje

Osvědčení

Schválení



ROHS	Shoda
UL File Number Search	Web UL
Č. osvědčení (cURus)	E522350

Rozměry a hmotnosti

Hloubka	15.7 mm	Hloubka (v palcích)	0.6181 inch
Výška	29 mm	Výška (v palcích)	1.1417 inch
Šířka	12.7 mm	Šířka (v palcích)	0.5 inch
Čistá hmotnost	14.2 g		

Teploty

Skladovací teplota	-40 °C...85 °C	Okolní teplota	-40 °C...70 °C
Provozní teplota		Vlhkost	Rel. vlhkost 40 °C / 93 %, bez kondenzace

Shoda produktu s prostředím

Stav souladu se směrnicí RoHS	V souladu bez výjimky
REACH SVHC	Ne SVHC nad 0,1 wt%

Jmenovité údaje UL

Č. osvědčení (cURus)	E522350
----------------------	---------

Řídící strana

Jmenovité řídicí napětí	230 V AC	Jmenovitý proud AC	3.2 mA
Jmenovité výkonové údaje	0,75 VA	Odpor cívky	32500 Ω ± 15 %
Ukazatel stavu	Ne		

Strana zátěže

Rated switching voltage	250 V AC	Trvalý proud	12 A
Max. četnost spínání při jmenovité zátěži 0.1 Hz		Špičkový proud	25 A / 4 s
AC spínací výkon (odporový), max.	3000 VA	DC spínací výkon (odporový), max.	288 W @ 24 V
Odložení zapnutí	≤ 8 ms	Odložení vypnutí	≤ 6 ms
Typ kontaktu	1 CO contact (AgNi)	Mechanická životnost	AC cívka 10 x 106 spínacích cyklů, DC cívka 30 x 106 spínacích cyklů
Min. spínací výkon	1 mA @ 24 V, 10 mA @ 12 V, 100 mA @ 5 V		

Obecné údaje

Testovací tlačítko k dispozici	No	Indikátor pozice mechanického přepínače	Ne
Barevný	Transparentní	Klasifikace hořlavosti UL 94	V-2

Technické údaje

Koordinace izolace

Jmenovité napětí	250 V	Závažnost znečištění	2
Kategorie rázového napětí	III	Skupina izolačního materiálu	IIIa
Povrchové a vzdušné vzdálenosti vstup – ≥ 10 mm výstup		Dielektrická pevnost, vstup/výstup	5 kVeff / 1 min
Dielektrická pevnost otevřeného kontaktu	1 kVeff / 1 min	Stupeň krytí	IP20

Další detaily o certifikacích / normách

Standardy	IEC 61810-1, UL508	Č. osvědčení (CSA)	249409-2426937
Č. osvědčení (VDE)	40020589	Č. osvědčení (cURus)	E522350

Data připojení

Metoda připojení vodiče	Zásuvné připojení Plug-in	Rozteč v mm (P)	3.50 mm
-------------------------	---------------------------	-----------------	---------

Klasifikace

ETIM 8.0	EC001437	ETIM 9.0	EC001437
ETIM 10.0	EC001437	ECLASS 14.0	27-37-16-01
ECLASS 15.0	27-37-16-01		

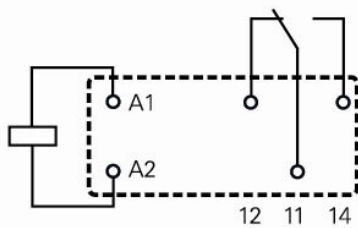
Nákresy

Schéma připojení

Circuit diagram

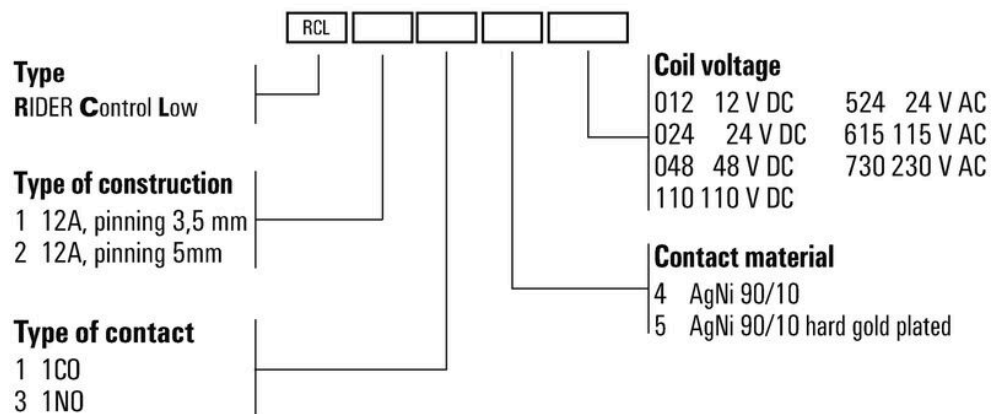
View on pins

1 C/O changeover contacts



Nákresy

Miscellaneous



Kódy typů

RCI**Všeobecné objednávací údaje**

Typ	SRC-I 1CO	Verze
Číslo objednávky	8869470000	RIDERSERIES RCI, Reléová patice, Počet kontaktů: 1, CO contact, Trvalý proud: 12 A, Šroubové připojení
GTIN (EAN)	4032248614424	
Množství	10 ST	