

### Obrázek výrobku



Podobné ilustraci

### Všeobecné objednací údaje

Verze	RIDERSERIES RCL, LED modul, Jmenovité řídicí napětí: 110...230 V UC, Zásuvné připojení Plug-in
Číslo objednávky	<a href="#">8691030000</a>
Typ	RIM 3 110/230VUC
GTIN (EAN)	4032248361717
Množství	10 items
Stav objednávky	Tento produkt v budoucnu už nebude k dispozici.
Poslední datum objednávky	2025-06-30T00:00:00+02:00
Alternativní výrobek	<a href="#">CXX L 63G</a>

## Technické údaje

## Osvědčení

Schválení



ROHS

Shoda

UL File Number Search

[Web UL](#)

Č. osvědčení (cURus)

E223759

## Rozměry a hmotnosti

Hloubka	34.5 mm	Hloubka (v palcích)	1.3583 inch
Výška	9 mm	Výška (v palcích)	0.3543 inch
Šířka	12.5 mm	Šířka (v palcích)	0.4921 inch
Čistá hmotnost	3.04 g		

## Teploty

Skladovací teplota	-40 °C...70 °C	Provozní teplota	-40 °C...70 °C
Vlhkost	Rel. vlhkost 40 °C / 93 %, bez kondenzace		

## Shoda produktu s prostředím

Stav souladu se směrnicí RoHS	V souladu bez výjimky
REACH SVHC	Ne SVHC nad 0,1 wt%

## Jmenovité údaje UL

Č. osvědčení (cURus)	E223759
----------------------	---------

## Řídící strana

Jmenovité řídicí napětí	110...230 V UC	Ukazatel stavu	Červená LED
-------------------------	----------------	----------------	-------------

## Obecné údaje

Barevný	černá
---------	-------

## Další detaily o certifikacích / normách

Standardy	UL508	Č. osvědčení (cURus)	E223759
-----------	-------	----------------------	---------

## Data připojení

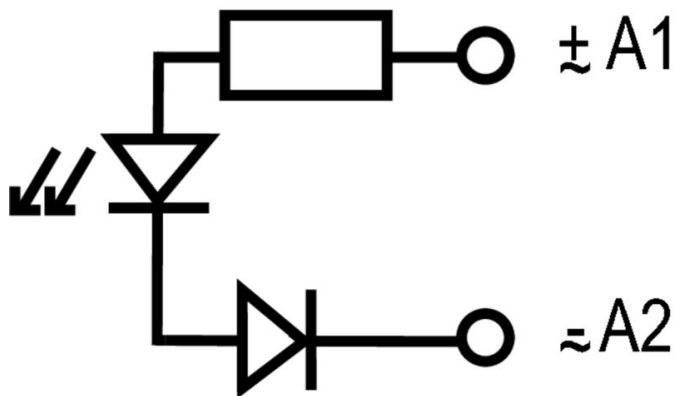
Metoda připojení vodiče	Zásuvné připojení Plug-in
-------------------------	---------------------------

## Klasifikace

ETIM 8.0	EC002586	ETIM 9.0	EC002586
ETIM 10.0	EC002586	ECLASS 14.0	27-37-16-92
ECLASS 15.0	27-37-16-92		

**Nákresy**

**Schéma připojení**



**Dimensional drawing**

