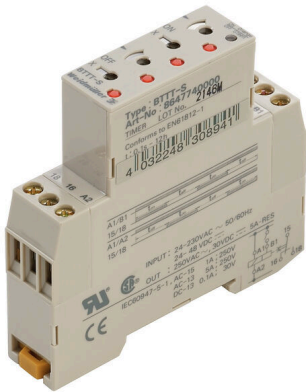


Obrázek výrobku



Všeobecné objednací údaje

Verze	BT-SERIES, Generátor hodin, Počet kontaktů: 1, CO contact, AgNi 90/10, Jmenovité řídicí napětí: 24...230 V AC, 24...48 V DC, Trvalý proud: 5 A, Šroubové připojení
Číslo objednávky	8647740000
Typ	TIMER BTTT-S
GTIN (EAN)	4032248308941
Množství	10 items
Stav objednávky	Přerušeno
Poslední datum objednávky	2021-12-31T00:00:00+01:00
Alternativní výrobek	TFIS 12-240VUC 1CO CG

Technické údaje

Osvědčení

Schválení



ROHS	Shoda
UL File Number Search	Web UL
Č. osvědčení (cURus)	E223474

Rozměry a hmotnosti

Hloubka	74 mm	Hloubka (v palcích)	2.9134 inch
Výška	80 mm	Výška (v palcích)	3.1496 inch
Šířka	17.5 mm	Šířka (v palcích)	0.689 inch
Čistá hmotnost	77.9 g		

Teploty

Skladovací teplota	-25 °C...65 °C	Provozní teplota	-10 °C...55
Vlhkost	Rel. vlhkost 35...85 %, bez kondenzace		

Shoda produktu s prostředím

Stav souladu se směrnicí RoHS	Vyhovující
REACH SVHC	Ne SVHC nad 0,1 wt%

Jmenovité údaje UL

Č. osvědčení (cURus)	E223474
----------------------	---------

Řídící strana

Jmenovité řídicí napětí	24...230 V AC, 24...48 V DC	Jmenovité výkonové údaje	≤ 0.4 VA, 1,6 W
Ukazatel stavu	Duo-LED orange lights permanently: relay closed, Dvojitá zelená LED: reléový výstup vypnut	Time ranges	0,1 s – 1,2 s, 1 s - 12 s, 0,1 min – 1,2 min, 1 min – 12 min, 0,1 h – 1,2 h, 1 h – 12 h
Nastavení odchylky	10 %	Max. resetovací čas po přerušení napětí	100 ms
Min. doba trvání impulsu	50 ms	Repeat accuracy	± 1 %

Strana zátěže

Rated switching voltage	250 V AC	Trvalý proud	5 A
Max. spínací napětí, AC	250 V	AC spínací výkon (odporový), max.	2500 VA
DC spínací výkon (odporový), max.	120 W @ 24 V	Typ kontaktu	1 CO contact (AgNi 90/10)
Elektrická životnost DC cívky	105 spínací cykly (5 A při 250 V AC, ohm zatížení při 1800/h)	Mechanická životnost	107 spínací cykly (bez zatížení, 1800 ot/h)

Obecné údaje

Nosná lišta	TS 35	Testovací tlačítko k dispozici	No
Indikátor pozice mechanického přepínače	Ne	Barevný	Běžová

Technické údaje

Klasifikace hořlavosti UL 94	V-2
------------------------------	-----

Koordinace izolace

Dielektrická pevnost, vstup/výstup	2 kVef / 1 min	Stupeň krytí	IP20
------------------------------------	----------------	--------------	------

Další detaily o certifikacích / normách

Standardy	UL508	Č. osvědčení (CSA)	219713
Č. osvědčení (cURus)	E223474		

Data připojení

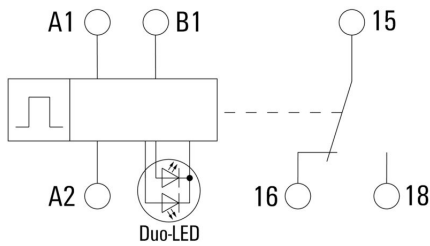
Metoda připojení vodiče	Šroubové připojení	Délka odizolování, jmenovité připojení	7 mm
Utahovací moment, max.	0.98 Nm	Rozsah sevření, jmenovité připojení	1.5 mm ²
Upínací rozsah, min.	0.5 mm ²	Upínací rozsah, max.	2.5 mm ²
Průřez propojení AWG, min.	AWG 20	Průřez propojení AWG, max.	AWG 14
Průřez vodiče, pevný, min.	0.5 mm ²	Průřez vodiče, pevný, max.	2.5 mm ²
Průřez připojení vodičů, jemně stáčené, min.	0.5 mm ²	Průřez připojení vodičů, jemně stáčené, max.	2.5 mm ²
Průřez připojení vodiče, jemně splétaný s koncovkami DIN 46228/4, min.	0.5 mm ²	Průřez připojení vodiče, jemně splétaný s koncovkami DIN 46228/4, max.	2.5 mm ²
Průřez vodiče, pružný, AEH (DIN 46228-1), min.	0.5 mm ²	Průřez vodiče, pružný, AEH (DIN 46228-1), max.	2.5 mm ²
Průřez připojení vodiče, jemně stáčené, dva přisvorkované vodiče, min.	0.5 mm ²	Průřez vodiče, jemně stáčený, dva přisvorkované vodiče, max.	1.5 mm ²
Velikost nože	velikost PH1		

Klasifikace

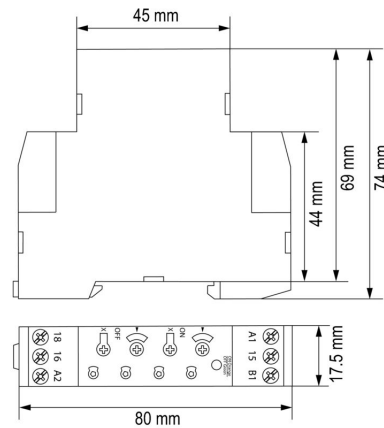
ETIM 8.0	EC001439	ETIM 9.0	EC001439
ETIM 10.0	EC001439	ECLASS 14.0	27-37-16-05
ECLASS 15.0	27-37-16-05		

Nákresy

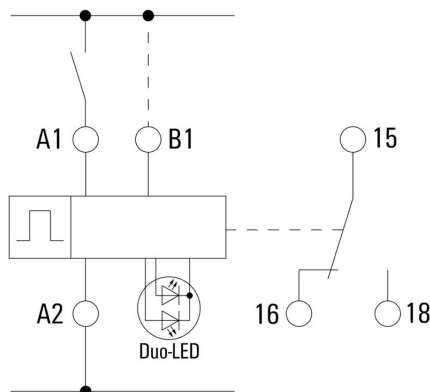
Schéma připojení



Dimensional drawing

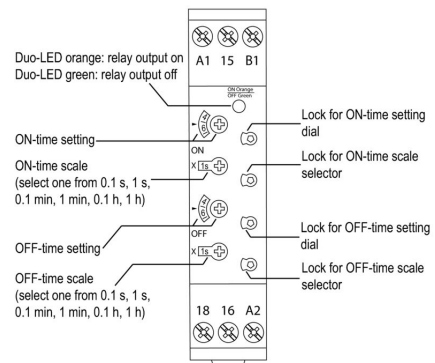


Příklad použití



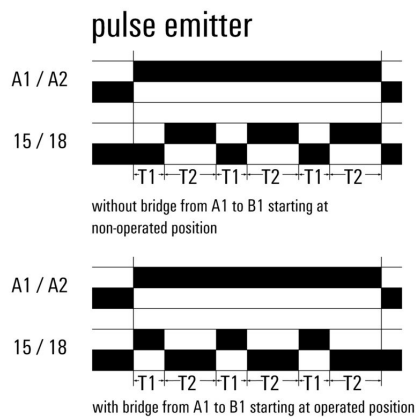
Příklad kabeláže

Dimensional drawing



Detailní výkres

Graph



Časové funkce

TIMER BTTT-S

Weidmüller Interface GmbH & Co. KG
 Klingenbergstraße 26
 D-32758 Detmold
 Germany

www.weidmueller.com

Příslušenství

Křížový šroubovák, Phillips



Křížový šroubovák, Phillips, SDK PH DIN 5262, ISO 8764/2-PH, výstup podle ISO 8764-PH, hrot ChromTop, rukojeť SoftFinish

Všeobecné objednací údaje

Typ	SDK PH1 X 80	Verze
Číslo	2749410000	Šroubovák, Šířka čepele (B): 4.5 mm, 80 mm, Tloušťka čepele (A): 1
objednávky		
GTIN (EAN)	4050118895636	
Množství	1 ST	
Typ	SDIK PH1 X 80	Verze
Číslo	2749890000	Šroubovák, Šířka čepele (B): 1 mm, 80 mm, Tloušťka čepele (A): 1
objednávky		
GTIN (EAN)	4050118897098	
Množství	1 ST	
Typ	SDIK SLIM PH1 X 80	Verze
Číslo	2749650000	Šroubovák, Šířka čepele (B): 1 mm, 80 mm, Tloušťka čepele (A): 1
objednávky		
GTIN (EAN)	4050118896398	
Množství	1 ST	

BT-SERIES

Všeobecné objednací údaje

Typ	BT LOCK PEN	Verze
Číslo	8659840000	BT-SERIES, Provozní nástroj
objednávky		
GTIN (EAN)	4032248322572	
Množství	5 ST	