

## MOS 24Vdc / 24Vdc 2A

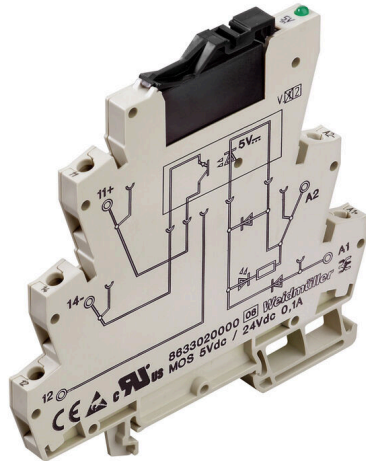
**Weidmüller Interface GmbH & Co. KG**

Klingenbergstraße 26

D-32758 Detmold

Germany

[www.weidmueller.com](http://www.weidmueller.com)



Podobné ilustraci

### Všeobecné objednáací údaje

Verze	MICROSERIES, Polovodičové relé, Jmenovité řídicí napětí: 24 V DC $\pm 20\%$ , Rated switching voltage: 3-33 V DC, Trvalý proud: 2 A, Šroubové připojení
Číslo objednávky	<a href="#">8607350000</a>
Typ	MOS 24Vdc / 24Vdc 2A
GTIN (EAN)	403224826682 1
Množství	10 items
Stav objednávky	Přerušeno
K dispozici do	2016-06-30T00:00:00+02:00
Alternativní výrobek	<a href="#">TOS 24VDC 24VDC2A</a>

## MOS 24Vdc / 24Vdc 2A

**Weidmüller Interface GmbH & Co. KG**  
 Klingenbergstraße 26  
 D-32758 Detmold  
 Germany

www.weidmueller.com

## Technické údaje

### Osvědčení

Schválení



ROHS	Shoda
UL File Number Search	<a href="#">Web UL</a>
Č. osvědčení (cULus)	E141197

### Rozměry a hmotnosti

Hloubka	94 mm	Hloubka (v palcích)	3.7008 inch
Výška	93 mm	Výška (v palcích)	3.6614 inch
Šířka	6.1 mm	Šířka (v palcích)	0.2402 inch
Čistá hmotnost	33.17 g		

### Teploty

Skladovací teplota	-40 °C...60 °C	Provozní teplota	-25 °C...50 °C
Vlhkost	Rel. vlhkost 40 °C / 93 %, bez kondenzace		

### Pravděpodobnost selhání

MTTF	394 a
------	-------

### Shoda produktu s prostředím

Stav souladu se směrnici RoHS	V souladu s výjimkou
Výjimka ze směrnice RoHS (je-li použitelné/známo)	7a, 7cI
REACH SVHC	Lead 7439-92-1
SCIP	d32f8e61-6733-45d6-9062-c95f9903aad6

### Řídící strana

Jmenovité řídicí napětí	24 V DC ±20 %	Jmenovitý řídicí proud	5,7 mA DC
Jmenovité výkonové údaje	140 mW	Ukazatel stavu	Zelená LED
Ochranný obvod	Nulová dioda, Ochrana před záměnou polarit	Vstupní frekvence	300 Hz

### Strana zátěže

Rated switching voltage	3...33 V DC	Trvalý proud	2 A
Rated switching current	2 A	Odložení zapnutí	< 55 µs
Odložení vypnutí	< 1.2 ms	Pokles napětí při max. zátěži	≤ 120 mV
Odolnost proti zkratu	Ne	Typ kontaktu	1 NO contact (MOS-FET)
max. spínací výkon (DC ovládací napětí)	300 Hz		

### Obecné údaje

Nosná lišta	TS 35	Barevný	Běžová
-------------	-------	---------	--------

## MOS 24Vdc / 24Vdc 2A

**Weidmüller Interface GmbH & Co. KG**  
 Klingenbergstraße 26  
 D-32758 Detmold  
 Germany

[www.weidmueller.com](http://www.weidmueller.com)

## Technické údaje

### Koordinace izolace

Jmenovité napětí	300 V	Závažnost znečištění	2
Kategorie rázového napětí	III	Uvolnění a povrchové vzdálenosti, kontrolní strana - strana zátěže	≥ 5.5 mm
Dielektrická pevnost, kontrolní strana - strana zátěže	2,5 kVeff / 1 min.	Dielektrická pevnost k montážní liště	4 kVeff / 1 min.
Impulse withstand voltage	4 kV (1.2/50 μs)	Stupeň krytí	IP20

### Další detaily o certifikacích / normách

Standardy	UL508	Č. osvědčení (cULus)	E141197
-----------	-------	----------------------	---------

### Data připojení

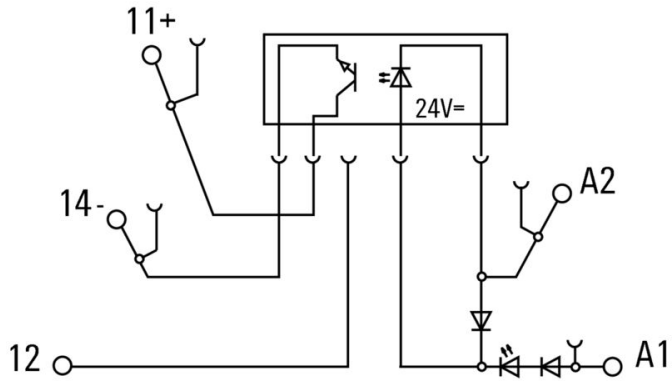
Metoda připojení vodiče	Šroubové připojení	Rozsah sevření, jmenovité připojení	2.5 mm <sup>2</sup>
Upínací rozsah, min.	0.5 mm <sup>2</sup>	Upínací rozsah, max.	4 mm <sup>2</sup>
Velikost nože	0,6 x 3,5 mm		

### Klasifikace

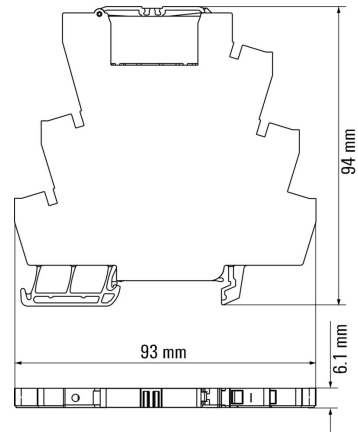
ETIM 8.0	EC001504	ETIM 9.0	EC001504
ETIM 10.0	EC001504	ECLASS 14.0	27-37-16-04
ECLASS 15.0	27-37-16-04		

## Nákresy

### Schéma připojení



### Dimensional drawing



Maßzeichnung

## MOS 24Vdc / 24Vdc 2A

**Weidmüller Interface GmbH & Co. KG**  
 Klingenbergstraße 26  
 D-32758 Detmold  
 Germany

www.weidmueller.com

## Příslušenství

### Plochý šroubovák



Plochý šroubovák s kulatou hlavíci SD DIN 5265, ISO 2380/2, výstup podle DIN 5264, ISO 2380/1. hrot ChromTop, rukojeť SoftFinish

### Všeobecné objednací údaje

Typ	SDS 0.6X3.5X100	Verze	
Číslo	<a href="#">2749340000</a>	Šroubovák, Šířka čepele (B): 3.5 mm, Délka čepele: 100 mm, Tloušťka čepele (A): 0.6 mm	
objednávky			
GTIN (EAN)	4050118895568		
Množství	1 ST		

### Prázdné



Značky WS jsou ideální volbou pro konektory řady W. Díky jejich systémové kompatibilitě lze WS štítky využít i s řadami I a Z. Velká plocha na značení umožňuje dlouhé řetězce znaků, ale také víceřádkový text. Štítky WS jsou ideální na značení pomocí dlouhých řetězců znaků. Díky osvědčenému formátu MultiCard je možný tisk pomocí tiskárny PrintJet CONNECT nebo plotteru.

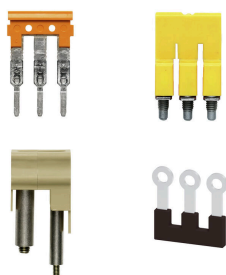
- Lze nasazovat v pásech nebo jednotlivě
- Štítky v ověřeném formátu MultiCard

Pro vlastní potisk: Prosíme zašlete nám soubor pro náš software na značení M-Print PRO nebo M-Print PRO Online (bez instalace) s vašimi požadavky na značení.

### Všeobecné objednací údaje

Typ	WS 12/6 MC NE WS	Verze	
Číslo	<a href="#">1609900000</a>	WS, Označení svorek, 12 x 6 mm, Rozteč v mm (P): 6.00	
objednávky		Weidmueller, Allen-Bradley, Bílá	
GTIN (EAN)	4008190203467		
Množství	600 ST		

### Propojky



Rozdělení nebo násobení potenciálu do sousedících svorkovnic se provádí prostřednictvím propojek. Dalšímu úsilí o propojení se lze snadno vyhnout. I když jsou póly přerušeny, spolehlivost kontaktu ve svorkovnicích je stále zajištěna. Naše portfolio nabízí zásuvné a šroubovatelné systémy propojek pro modulární svorkovnice.

## MOS 24Vdc / 24Vdc 2A

**Weidmüller Interface GmbH & Co. KG**  
 Klingenbergstraße 26  
 D-32758 Detmold  
 Germany

www.weidmueller.com

## Příslušenství

### Všeobecné objednávací údaje

Typ	ZQV 4N/10 BL	Verze
Číslo	<a href="#">1794050000</a>	W řada, Spojovací konektor, 32 A
objednávky		
GTIN (EAN)	4032248234011	
Množství	20 ST	
Typ	ZQV 4N/10 GE	Verze
Číslo	<a href="#">1758260000</a>	W řada, Spojovací konektor, 32 A
objednávky		
GTIN (EAN)	4032248169764	
Množství	20 ST	
Typ	ZQV 4N/10 RT	Verze
Číslo	<a href="#">1794040000</a>	W řada, Spojovací konektor, 32 A
objednávky		
GTIN (EAN)	4032248234004	
Množství	20 ST	
Typ	ZQV 4N/10 SW	Verze
Číslo	<a href="#">1794060000</a>	W řada, Spojovací konektor, 32 A
objednávky		
GTIN (EAN)	4032248234059	
Množství	20 ST	
Typ	ZQV 4N/2 BL	Verze
Číslo	<a href="#">1793960000</a>	W řada, Spojovací konektor, 32 A
objednávky		
GTIN (EAN)	4032248233755	
Množství	60 ST	
Typ	ZQV 4N/2 GE	Verze
Číslo	<a href="#">1758250000</a>	W řada, Spojovací konektor, 32 A
objednávky		
GTIN (EAN)	4032248169795	
Množství	60 ST	
Typ	ZQV 4N/2 RT	Verze
Číslo	<a href="#">1793950000</a>	W řada, Spojovací konektor, 32 A
objednávky		
GTIN (EAN)	4032248233748	
Množství	60 ST	
Typ	ZQV 4N/2 SW	Verze
Číslo	<a href="#">1793970000</a>	W řada, Spojovací konektor, 32 A
objednávky		
GTIN (EAN)	4032248233762	
Množství	60 ST	
Typ	ZQV 4N/20 BL	Verze
Číslo	<a href="#">1909100000</a>	W řada, Spojovací konektor, 32 A
objednávky		
GTIN (EAN)	4032248535774	
Množství	20 ST	
Typ	ZQV 4N/20 GE	Verze
Číslo	<a href="#">1909020000</a>	W řada, Spojovací konektor, 32 A
objednávky		
GTIN (EAN)	4032248535644	
Množství	20 ST	

## MOS 24Vdc / 24Vdc 2A

**Weidmüller Interface GmbH & Co. KG**  
 Klingenbergstraße 26  
 D-32758 Detmold  
 Germany

www.weidmueller.com

### Příslušenství

Typ	ZQV 4N/20 RT	Verze
Číslo	<a href="#">1909150000</a>	W řada, Spojovací konektor, 32 A
objednávky		
GTIN (EAN)	4032248535934	
Množství	20 ST	
Typ	ZQV 4N/20 SW	Verze
Číslo	<a href="#">1909120000</a>	W řada, Spojovací konektor, 32 A
objednávky		
GTIN (EAN)	4032248535804	
Množství	20 ST	
Typ	ZQV 4N/3 BL	Verze
Číslo	<a href="#">1793990000</a>	W řada, Spojovací konektor, 32 A
objednávky		
GTIN (EAN)	4032248233786	
Množství	60 ST	
Typ	ZQV 4N/3 GE	Verze
Číslo	<a href="#">1762630000</a>	W řada, Spojovací konektor, 32 A
objednávky		
GTIN (EAN)	4032248169788	
Množství	60 ST	
Typ	ZQV 4N/3 RT	Verze
Číslo	<a href="#">1793980000</a>	W řada, Spojovací konektor, 32 A
objednávky		
GTIN (EAN)	4032248233779	
Množství	60 ST	
Typ	ZQV 4N/3 SW	Verze
Číslo	<a href="#">1794000000</a>	W řada, Spojovací konektor, 32 A
objednávky		
GTIN (EAN)	4032248233793	
Množství	60 ST	
Typ	ZQV 4N/4 BL	Verze
Číslo	<a href="#">1794020000</a>	W řada, Spojovací konektor, 32 A
objednávky		
GTIN (EAN)	4032248233816	
Množství	60 ST	
Typ	ZQV 4N/4 GE	Verze
Číslo	<a href="#">1762620000</a>	W řada, Spojovací konektor, 32 A
objednávky		
GTIN (EAN)	4032248169771	
Množství	60 ST	
Typ	ZQV 4N/4 RT	Verze
Číslo	<a href="#">1794010000</a>	W řada, Spojovací konektor, 32 A
objednávky		
GTIN (EAN)	4032248233809	
Množství	60 ST	
Typ	ZQV 4N/4 SW	Verze
Číslo	<a href="#">1794030000</a>	W řada, Spojovací konektor, 32 A
objednávky		
GTIN (EAN)	4032248233915	
Množství	60 ST	