

FBCON PA CG/M12 1WAY

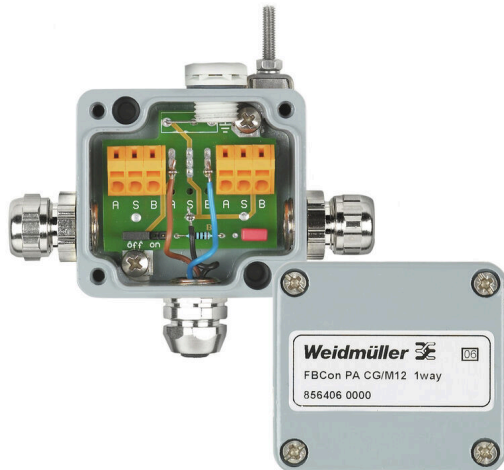
Weidmüller Interface GmbH & Co. KG

Klingenbergstraße 26

D-32758 Detmold

Germany

www.weidmueller.com



Pro standardní průmyslové aplikace (bez nebezpečí výbuchu) jsou rozvodné skříně a omezovače PROFIBUS PA k dispozici jako 1cestné, 2cestné, 4cestné a 8cestné rozvaděče.

Omezovače FBCon jsou určeny k ochraně připojených provozních zařízení před přepětím a zkratem. Jako ochranné prvky omezující napětí jsou použity odrušovací diody. Díky integrovanému proudovému omezení je segment chráněn také proti zkratu na odbočném vedení.

Kabelové průchodky EMC, třída krytí IP66 a široký rozsah provozních teplot bezpečně chrání vaše připojení v náročných podmínkách.

Funkce

- EMC kabelové průchodky pro hlavní a vedlejší linky
- M12 konektor pro vedlejší linky
- Vnější uzemňovací kolík
- Prvek pro vyrovnání tlaku
- Stupeň krytí IP 66
- Hliníkové a ocelové nerezové verze
- Profibus PA / Foundation Fieldbus kompatibilní

Poznámka: použití produktů FBCon s hliníkovými kryty a / nebo konektory M12 se nedoporučuje v silně slaném prostředí.

Všeobecné objednací údaje

Verze	Standardní rozvaděč se zakončovacím odporem sběrnice (aktivní), 1-cestný rozvaděč, IP65, IP66, Vedení větve M12, Kulatý
Číslo objednávky	8564060000
Typ	FBCON PA CG/M12 1WAY
GTIN (EAN)	4032248236596
Množství	1 items

Technické údaje

Osvědčení

Schválení

ROHS Shoda
UL File Number Search [Web UL](#)
Č. osvědčení (cULus) E141197

Rozměry a hmotnosti

Hloubka	34 mm	Hloubka (v palcích)	1.3386 inch
Výška	37 mm	Výška (v palcích)	1.4567 inch
Šířka	58 mm	Šířka (v palcích)	2.2835 inch
Čistá hmotnost	258 g		

Teploty

Skladovací teplota	-40 °C...80 °C	Okolní teplota	-40 °C...80 °C
Provozní teplota	-40 °C...80 °C	Vlhkost	5...95 %, bez kondenzace

Pravděpodobnost selhání

SIL v souladu s IEC 61508 Žádné

Shoda produktu s prostředím

Stav souladu se směrnicí RoHS V souladu s výjimkou
Výjimka ze směrnice RoHS (je-li použitelné/známo) 6c, 7cl
REACH SVHC Lead 7439-92-1
SCIP 3a5f5913-76fc-4ff5-8563-4463f80bbe02

Technické údaje

Počet pólů	3	Kabelová těsnění	Mosazná kabelová průchodka
Typ připojení PE	Spojovací vedení M12	Nosný materiál kontaktu	Mosaz
Typ rozvodu	1-cestný rozvaděč	Počet soketů kontaktů	1
Design pouzdra	S prvkem kompenzace tlaku	Hlavní materiál krytu	Hliník, AISi12, Hliník
Kabelový vstup	Vedení větve M12, Kulatý	Materiál kontaktu	CuZnAu
Vnější prům. vodiče, max.	9.5 mm	Vnější prům. vodiče, min.	6.5 mm
Typ montáže	montováno na povrch	Stupeň krytí	IP65, IP66
Závažnost znečištění	3	Systém sběrnice	Profibus PA, Foundation Fieldbus
Provozní napětí	30 V	Povrch krytu	vypalovací email
Provozní napětí U _{max.} , max.	30 V DC		

Data připojení

Upínací rozsah, min.	4 mm ²	Upínací rozsah, max.	6 mm ²
----------------------	-------------------	----------------------	-------------------

Technické údaje**Popis součástí**

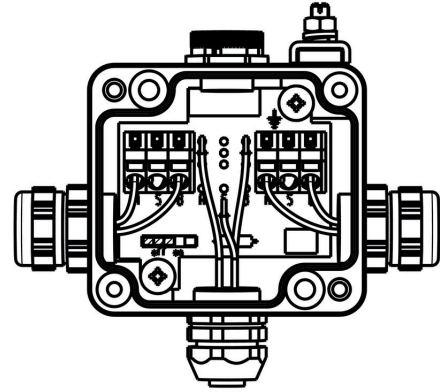
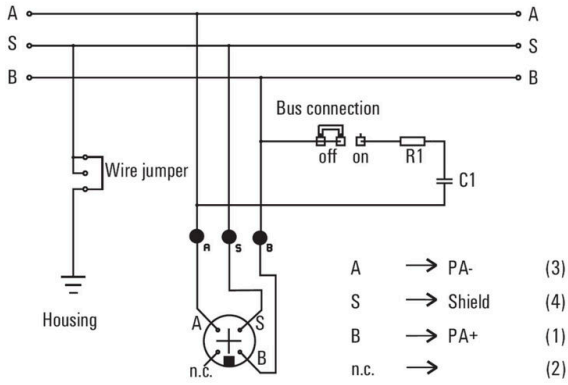
Popis produktu

Zařízení je pasivním rozvaděčem pro sběrnice systémy Profibus PA a Foundation Fieldbus H1. Stroj splňuje podmínky třídy ochrany IP66/IP67. Funkční popis Zařízení propojuje až osm zařízení v terénu s jedním segmentem sběrnice. Zařízení podporuje koncepce uzemnění s vícebodovým uzemněním stínění nebo jednobodovým uzemněním stínění. Koncepce uzemnění jsou vysvětleny v pokynech Profibus PA a Foundation Fieldbus.

Klasifikace

ETIM 8.0	EC001604	ETIM 9.0	EC001604
ETIM 10.0	EC001604	ECLASS 14.0	27-44-01-11
ECLASS 15.0	27-44-01-11		

Nákresy



FBCON PA CG/M12 1WAY

Weidmüller Interface GmbH & Co. KG
 Klingenbergstraße 26
 D-32758 Detmold
 Germany

www.weidmueller.com

Příslušenství

Mosazné záslepky, kruhová hlava IND



Kromě kabelových průchodek pro nejrůznější použití je portfolio produktů doplněno o záslepky, prvky na vyrovnání tlaku, adaptéry a odpovídající příslušenství, jako jsou pojistné matice, těsnicí kroužky, ploché podložky a uzemňovací kroužky.

Všeobecné objednací údaje

Typ	VP 9-MS65	Verze
Číslo	0294700000	VPMS (záslepka v mosazi), Nulovací zástrčka, zavřené, PG 9, 5 mm,
objednávky		Mosaz poniklovaná
GTIN (EAN)	4008190005887	
Množství	100 ST	

Verze IP68



Kromě rozsáhlé palety krytů nabízí společnost Weidmüller řadu kabelových průchodek pro širokou škálu aplikací. Kabelové průchodky z mosazi, plastu a nerezové oceli splňují nejrůznější třídy ochrany IP, aby byly vhodné pro jakýkoliv průmyslový kryt. V závislosti na řadě kabelových průchodek a jejich použití jsou kabelové průchodky schváleny a testovány podle norem VDE, UL, UR, cULus, DNV GL nebo EN 45545.

Všeobecné objednací údaje

Typ	VG 9-MS68	Verze
Číslo	1569070000	VG MS (standardní mosazná kabelová průchodka), Kabelové těsnění,
objednávky		rovný, PG 9, 6 mm, OD min. 4 - OD max. 8 mm, IP54, IP66, IP67, IP68
GTIN (EAN)	4008190116262	- 5 bar (30 min.), IP69K, Mosaz poniklovaná
Množství	50 ST	

Ploché neoprénové těsnění – GWDR NP



Kromě kabelových průchodek pro nejrůznější použití je portfolio produktů doplněno o záslepky, prvky na vyrovnání tlaku, adaptéry a odpovídající příslušenství, jako jsou pojistné matice, těsnicí kroužky, ploché podložky a uzemňovací kroužky.

FBCON PA CG/M12 1WAY

Weidmüller Interface GmbH & Co. KG
Klingenbergstraße 26
D-32758 Detmold
Germany

www.weidmueller.com

Příslušenství

Všeobecné objednací údaje

Typ	GWDR PG9-NP	Verze
Číslo	1719550000	GWDR NP (ploché těsnění – neopren), Automatický nástroj na obnažování vodičů a nalisování koncovek, PG 9, Neopren
objednávky		
GTIN (EAN)	4008190352813	
Množství	100 ST	

Verze IP68



Kromě rozsáhlé palety krytů nabízí společnost Weidmüller řadu kabelových průchodek pro širokou škálu aplikací. Kabelové průchodky z mosazi, plastu a nerezové oceli splňují nejrůznější třídy ochrany IP, aby byly vhodné pro jakýkoliv průmyslový kryt. V závislosti na řadě kabelových průchodek a jejich použití jsou kabelové průchodky schváleny a testovány podle norem VDE, UL, UR, cULus, DNV GL nebo EN 45545.

Všeobecné objednací údaje

Typ	VG M16 - MS 68	Verze
Číslo	1772210000	VG MS (standardní mosazná kabelová průchodka), Kabelové těsnění, rovný, M 16, 7 mm, OD min. 4 - OD max. 8 mm, IP54, IP66, IP67, IP68 - 5 bar (30 min.), IP69K, Mosaz poniklovaná
objednávky		
GTIN (EAN)	4032248129867	
Množství	50 ST	

M12



Ochranná víka chrání nepřizážené připojovací body před vnějšími vlivy.

Všeobecné objednací údaje

Typ	SAI-SK-M12	Verze
Číslo	9456050000	Montážní sestavy chráněných komponent, Ochranný kryt
objednávky		
GTIN (EAN)	4008190304058	
Množství	30 ST	

FBCON PA CG/M12 1WAY

Weidmüller Interface GmbH & Co. KG
Klingenbergstraße 26
D-32758 Detmold
Germany

www.weidmueller.com

Příslušenství**PVC/PE černá barva (FBC)****PVC**

Nejspolehlivější způsob připojení mezi dvěma vstupními/výstupními podřízenými členy (slave) nebo mezi řídicím prvkem a jedním vstupním/výstupním podřízeným členem (slave) je použití předem sestavených kabelů. Řada kabelů zahrnuje PROFIBUS, CANopen, DeviceNet™, EtherCAT a Ethernet.

Všeobecné objednací údaje

Typ	FBC PA M12 M 2M	Verze
Číslo objednávky	1785120200	Sběrnice, jeden konec bez konektoru, M12, Počet pólů: 2, 2 m, pin, rovný, Stíněný: Ano, LED: Ne, Materiál pláště: PVC, Halogen: Ano
GTIN (EAN)	4032248194803	
Množství	1 ST	