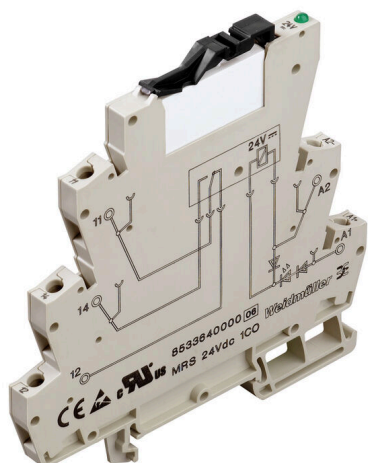


## MRS 24VDC 1CO

**Weidmüller Interface GmbH & Co. KG**  
 Klingenbergstraße 26  
 D-32758 Detmold  
 Germany

[www.weidmueller.com](http://www.weidmueller.com)

### Obrázek výrobku



### Všeobecné objednací údaje

|                      |   |
|----------------------|---|
| Verze                | MICROSERIES, Reléový modul, Počet kontaktů: 1, CO contact AgNi, Jmenovité řídicí napětí: 24 V DC $\pm 20\%$ , Trvalý proud: 6 A, Šroubové připojení, Testovací tlačítko k dispozici: No |
| Číslo objednávky     | <a href="#">8533640000</a>  |
| Typ                  | MRS 24VDC 1CO   |
| GTIN (EAN)           | 4032248169740   |
| Množství             | 10 items  |
| Stav objednávky      | Přerušeno   |
| K dispozici do       | 2022-03-30T00:00:00+02:00   |
| Alternativní výrobek | <a href="#">TRS 24VDC 1CO</a>   |

## Technické údaje

## Osvědčení

Schválení



|                       |                        |
|-----------------------|------------------------|
| ROHS                  | Shoda                  |
| UL File Number Search | <a href="#">Web UL</a> |
| Č. osvědčení (cURus)  | E141197                |
| Č. osvědčení (cULus)  | E141197                |

## Rozměry a hmotnosti

|                |        |                     |             |
|----------------|--------|---------------------|-------------|
| Hloubka        | 94 mm  | Hloubka (v palcích) | 3.7008 inch |
| Výška          | 93 mm  | Výška (v palcích)   | 3.6614 inch |
| Šířka          | 6.1 mm | Šířka (v palcích)   | 0.2402 inch |
| Čistá hmotnost | 16.3 g |                     |             |

## Teploty

|                    |  |                  |             |
|--------------------|--|------------------|-------------|
| Skladovací teplota | -40 °C...60 °C                               | Provozní teplota | -25 °C...55 |
| Vlhkost            | Rel. vlhkost 40 °C / 93 %,<br>bez kondenzace |                  |             |

## Shoda produktu s prostředím

|                               |                                      |
|-------------------------------|--------------------------------------|
| Stav souladu se směrnicí RoHS | Vyhovující                           |
| REACH SVHC                    | Lead 7439-92-1                       |
| SCIP                          | 0f455e0d-3c4b-49b7-ae9b-28f18844bd32 |

## Jmenovité údaje UL

|                      |         |
|----------------------|---------|
| Č. osvědčení (cURus) | E141197 |
|----------------------|---------|

## Řídící strana

|                          |  |                    |            |
|--------------------------|--|--------------------|------------|
| Jmenovité řídicí napětí  | 24 V DC ±20 %                                  | Jmenovitý proud DC | 6.6 mA     |
| Jmenovité výkonové údaje | 160 mW   | Ukazatel stavu     | Zelená LED |
| Ochranný obvod           | Nulová dioda, Ochrana<br>před záměnou polarity |                    |            |

## Strana zátěže

|                                   |                      |  |   |
|-----------------------------------|----------------------|--|---|
| Rated switching voltage           | 250 V AC             | Max. četnost spínání při jmenovité zátěži 0.1 Hz |   |
| Max. spínací napětí, AC           | 250 V                | Max. spínací napětí, DC                          | 250 V                                   |
| Špičkový proud                    | 6 A                  | AC spínací výkon (odporový), max.                | 1500 VA                                 |
| DC spínací výkon (odporový), max. | 144 W @ 24 V         | Odložení zapnutí                                 | 6,6 ms                                  |
| Odložení vypnutí                  | 5.8 ms               | Typ kontaktu                                     | 1 CO contact (AgNi)                     |
| Mechanická životnost              | 5x 106 spínací cykly | Min. spínací výkon                               | 1 mA @ 24 V, 10 mA @ 10 V, 100 mA @ 5 V |

## Obecné údaje

|  |       |                                |        |
|--|-------|--------------------------------|--------|
| Nosná lišta                                | TS 35 | Testovací tlačítko k dispozici | No     |
| Indikátor pozice mechanického<br>přepínače | Ne    | Barevný                        | Béžová |

## Technické údaje

### Koordinace izolace

|                                       |                  |  |                  |
|---------------------------------------|------------------|--|------------------|
| Jmenovité napětí                      | 300 V            | Závažnost znečištění                                       | 2                |
| Kategorie rázového napětí             | III              | Povrchové a vzdušné vzdálenosti vstup - ≥ 5.5 mm<br>výstup |                  |
| Dielektrická pevnost k montážní liště | 4 kVeff / 1 min. | Impulse withstand voltage                                  | 4 kV (1.2/50 μs) |
| Stupeň krytí                          | IP20             |  |                  |

### Další detaily o certifikacích / normách

|                      |         |                      |         |
|----------------------|---------|----------------------|---------|
| Standardy            | UL508   | Č. osvědčení (CSA)   | LR82859 |
| Č. osvědčení (cULus) | E141197 | Č. osvědčení (cURus) | E141197 |

### Data připojení

|                         |                     |                                     |                     |
|-------------------------|---------------------|-------------------------------------|---------------------|
| Metoda připojení vodiče | Šroubové připojení  | Rozsah sevření, jmenovité připojení | 2.5 mm <sup>2</sup> |
| Upínací rozsah, min.    | 0.5 mm <sup>2</sup> | Upínací rozsah, max.                | 4 mm <sup>2</sup>   |
| Velikost nože           | 0,6 x 3,5 mm        |                                     |                     |

### Klasifikace

|             |             |             |             |
|-------------|-------------|-------------|-------------|
| ETIM 8.0    | EC001437    | ETIM 9.0    | EC001437    |
| ETIM 10.0   | EC001437    | ECLASS 14.0 | 27-37-16-01 |
| ECLASS 15.0 | 27-37-16-01 |             |             |

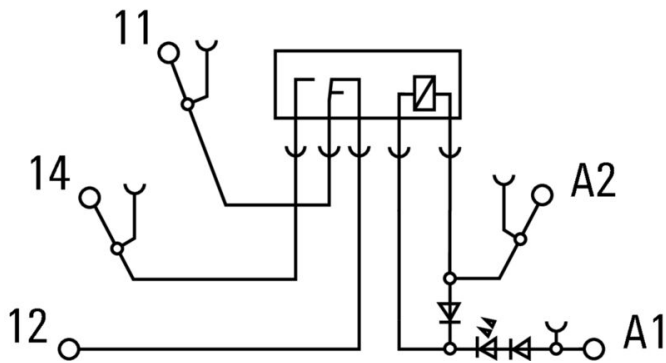
## MRS 24VDC 1CO

**Weidmüller Interface GmbH & Co. KG**  
 Klingenbergstraße 26  
 D-32758 Detmold  
 Germany

www.weidmueller.com

## Nákresy

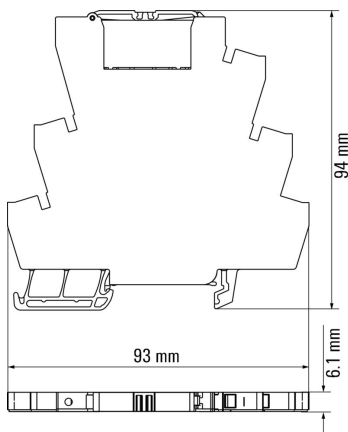
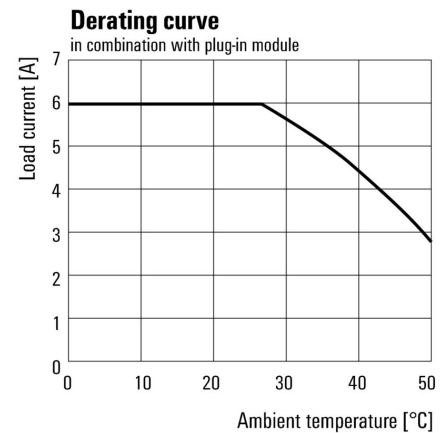
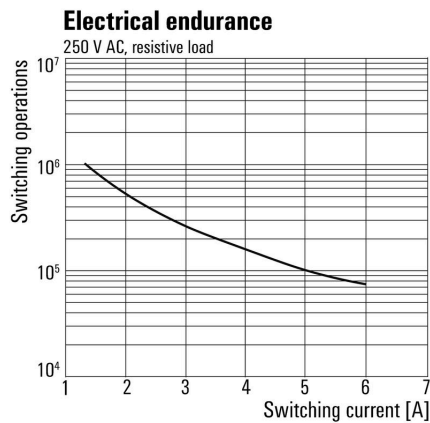
### Schéma připojení



### Graph



DC mezní zatěžovací křivka



## Příslušenství

### Propojky



Rozdělení nebo násobení potenciálu do sousedících svorkovnic se provádí prostřednictvím propojek. Dalšímu úsilí o propojení se lze snadno vyhnout. I když jsou póly přerušeny, spolehlivost kontaktu ve svorkovnicích je stále zajištěna. Naše portfolio nabízí zásuvné a šroubovatelné systémy propojek pro modulární svorkovnice.

### Všeobecné objednací údaje

|            |                            |                                  |
|------------|----------------------------|----------------------------------|
| Typ        | ZQV 4N/2 SW                | Verze                            |
| Číslo      | <a href="#">1793970000</a> | W řada, Spojovací konektor, 32 A |
| objednávky |                            |                                  |
| GTIN (EAN) | 4032248233762              |                                  |
| Množství   | 60 ST                      |                                  |
| Typ        | ZQV 4N/3 SW                | Verze                            |
| Číslo      | <a href="#">1794000000</a> | W řada, Spojovací konektor, 32 A |
| objednávky |                            |                                  |
| GTIN (EAN) | 4032248233793              |                                  |
| Množství   | 60 ST                      |                                  |
| Typ        | ZQV 4N/4 SW                | Verze                            |
| Číslo      | <a href="#">1794030000</a> | W řada, Spojovací konektor, 32 A |
| objednávky |                            |                                  |
| GTIN (EAN) | 4032248233915              |                                  |
| Množství   | 60 ST                      |                                  |
| Typ        | ZQV 4N/10 SW               | Verze                            |
| Číslo      | <a href="#">1794060000</a> | W řada, Spojovací konektor, 32 A |
| objednávky |                            |                                  |
| GTIN (EAN) | 4032248234059              |                                  |
| Množství   | 20 ST                      |                                  |
| Typ        | ZQV 4N/20 SW               | Verze                            |
| Číslo      | <a href="#">1909120000</a> | W řada, Spojovací konektor, 32 A |
| objednávky |                            |                                  |
| GTIN (EAN) | 4032248535804              |                                  |
| Množství   | 20 ST                      |                                  |
| Typ        | ZQV 4N/2 GE                | Verze                            |
| Číslo      | <a href="#">1758250000</a> | W řada, Spojovací konektor, 32 A |
| objednávky |                            |                                  |
| GTIN (EAN) | 4032248169795              |                                  |
| Množství   | 60 ST                      |                                  |
| Typ        | ZQV 4N/3 GE                | Verze                            |
| Číslo      | <a href="#">1762630000</a> | W řada, Spojovací konektor, 32 A |
| objednávky |                            |                                  |
| GTIN (EAN) | 4032248169788              |                                  |
| Množství   | 60 ST                      |                                  |
| Typ        | ZQV 4N/4 GE                | Verze                            |
| Číslo      | <a href="#">1762620000</a> | W řada, Spojovací konektor, 32 A |
| objednávky |                            |                                  |
| GTIN (EAN) | 4032248169771              |                                  |
| Množství   | 60 ST                      |                                  |

## Příslušenství

|            |                            |                                  |
|------------|----------------------------|----------------------------------|
| Typ        | ZQV 4N/10 GE               | Verze                            |
| Číslo      | <a href="#">1758260000</a> | W řada, Spojovací konektor, 32 A |
| objednávky |                            |                                  |
| GTIN (EAN) | 4032248169764              |                                  |
| Množství   | 20 ST                      |                                  |
| Typ        | ZQV 4N/20 GE               | Verze                            |
| Číslo      | <a href="#">1909020000</a> | W řada, Spojovací konektor, 32 A |
| objednávky |                            |                                  |
| GTIN (EAN) | 4032248535644              |                                  |
| Množství   | 20 ST                      |                                  |
| Typ        | ZQV 4N/2 BL                | Verze                            |
| Číslo      | <a href="#">1793960000</a> | W řada, Spojovací konektor, 32 A |
| objednávky |                            |                                  |
| GTIN (EAN) | 4032248233755              |                                  |
| Množství   | 60 ST                      |                                  |
| Typ        | ZQV 4N/3 BL                | Verze                            |
| Číslo      | <a href="#">1793990000</a> | W řada, Spojovací konektor, 32 A |
| objednávky |                            |                                  |
| GTIN (EAN) | 4032248233786              |                                  |
| Množství   | 60 ST                      |                                  |
| Typ        | ZQV 4N/4 BL                | Verze                            |
| Číslo      | <a href="#">1794020000</a> | W řada, Spojovací konektor, 32 A |
| objednávky |                            |                                  |
| GTIN (EAN) | 4032248233816              |                                  |
| Množství   | 60 ST                      |                                  |
| Typ        | ZQV 4N/10 BL               | Verze                            |
| Číslo      | <a href="#">1794050000</a> | W řada, Spojovací konektor, 32 A |
| objednávky |                            |                                  |
| GTIN (EAN) | 4032248234011              |                                  |
| Množství   | 20 ST                      |                                  |
| Typ        | ZQV 4N/20 BL               | Verze                            |
| Číslo      | <a href="#">1909100000</a> | W řada, Spojovací konektor, 32 A |
| objednávky |                            |                                  |
| GTIN (EAN) | 4032248535774              |                                  |
| Množství   | 20 ST                      |                                  |
| Typ        | ZQV 4N/2 RT                | Verze                            |
| Číslo      | <a href="#">1793950000</a> | W řada, Spojovací konektor, 32 A |
| objednávky |                            |                                  |
| GTIN (EAN) | 4032248233748              |                                  |
| Množství   | 60 ST                      |                                  |
| Typ        | ZQV 4N/3 RT                | Verze                            |
| Číslo      | <a href="#">1793980000</a> | W řada, Spojovací konektor, 32 A |
| objednávky |                            |                                  |
| GTIN (EAN) | 4032248233779              |                                  |
| Množství   | 60 ST                      |                                  |
| Typ        | ZQV 4N/4 RT                | Verze                            |
| Číslo      | <a href="#">1794010000</a> | W řada, Spojovací konektor, 32 A |
| objednávky |                            |                                  |
| GTIN (EAN) | 4032248233809              |                                  |
| Množství   | 60 ST                      |                                  |

## MRS 24VDC 1CO

**Weidmüller Interface GmbH & Co. KG**  
Klingenbergstraße 26  
D-32758 Detmold  
Germany

www.weidmueller.com

## Příslušenství

|            |                            |                                  |
|------------|----------------------------|----------------------------------|
| Typ        | ZQV 4N/10 RT               | Verze                            |
| Číslo      | <a href="#">1794040000</a> | W řada, Spojovací konektor, 32 A |
| objednávky |                            |                                  |
| GTIN (EAN) | 4032248234004              |                                  |
| Množství   | 20 ST                      |                                  |
| Typ        | ZQV 4N/20 RT               | Verze                            |
| Číslo      | <a href="#">1909150000</a> | W řada, Spojovací konektor, 32 A |
| objednávky |                            |                                  |
| GTIN (EAN) | 4032248535934              |                                  |
| Množství   | 20 ST                      |                                  |

## Plochý šroubovák

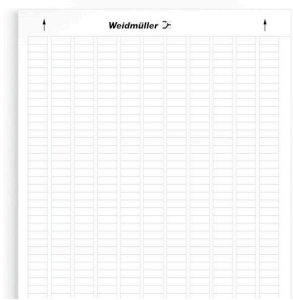


Plochý šroubovák s kulatou hlaví SD DIN 5265, ISO 2380/2, výstup podle DIN 5264, ISO 2380/1. hrot ChromTop, rukojeť SoftFinish

## Všeobecné objednací údaje

|            |                            |  |
|------------|----------------------------|--|
| Typ        | SDS 0.6X3.5X100            | Verze  |
| Číslo      | <a href="#">2749340000</a> | Šroubovák, Šířka čepele (B): 3.5 mm, Délka čepele: 100 mm, Tloušťka čepele (A): 0.6 mm |
| objednávky |                            |  |
| GTIN (EAN) | 4050118895568              |  |
| Množství   | 1 ST                       |  |

## LM MT300 15X6



- Lepící polyesterové štítky
- Vhodné pro A4 laserové tiskárny
- Oděruvzdorné
- Vysoká tepelná odolnost
- Pro značení různých typů rozvaděčů a modulů
- Možnost popisu také kuličkovým perem nebo STI fixem

## Všeobecné objednací údaje

|            |                            |   |
|------------|----------------------------|---|
| Typ        | LM MT300 15/6 WS           | Verze   |
| Číslo      | <a href="#">1686361044</a> | LaserMark, Značky na přístroje, 6 x 15.2 mm, Bílá |
| objednávky |                            |   |
| GTIN (EAN) | 4008190493844              |   |
| Množství   | 10 ST                      |   |

## Příslušenství

### Prázdné



Značky WS jsou ideální volbou pro konektory řady W. Díky jejich systémové kompatibilitě lze WS štítky využít i s řadami I a Z. Velká plocha na značení umožňuje dlouhé řetězce znaků, ale také víceřádkový text.

Štítky WS jsou ideální na značení pomocí dlouhých řetězců znaků. Díky osvědčenému formátu MultiCard je možný tisk pomocí tiskárny PrintJet CONNECT nebo plotteru.

- Lze nasazovat v pásech nebo jednotlivě
  - Štítky v ověřeném formátu MultiCard
- Pro vlastní potisk: Prosíme zašlete nám soubor pro náš software na značení M-Print PRO nebo M-Print PRO Online (bez instalace) s vašimi požadavky na značení.

### Všeobecné objednací údaje

|            |                            |   |
|------------|----------------------------|---|
| Typ        | WS 12/6 MC NE WS           | Verze   |
| Číslo      | <a href="#">1609900000</a> | WS, Označení svorek, 12 x 6 mm, Rozteč v mm (P): 6.00 |
| objednávky |                            | Weidmueller, Allen-Bradley, Bílá                      |
| GTIN (EAN) | 4008190203467              |   |
| Množství   | 600 ST                     |   |

### Micro interface digital



Specifický adaptér k připojení k MICROSERIE RELAYS pomocí 10-pólového plochého kabelového konektoru nebo 15-pólového konektoru Sub-D.

### Všeobecné objednací údaje

|            |                            |   |
|------------|----------------------------|---|
| Typ        | MI8DI-S F10 S              | Verze   |
| Číslo      | <a href="#">8773510000</a> | Zásuvný konektor v souladu s IEC60603-13 / DIN41651, Šroubové připojení |
| objednávky |                            |   |
| GTIN (EAN) | 4032248442034              |   |
| Množství   | 1 ST                       |   |
| Typ        | MI8DI-S SUB D15S           | Verze   |
| Číslo      | <a href="#">8773460000</a> | Zásuvné konektory podle IEC 60603 / DIN 416 12, Šroubové připojení      |
| objednávky |                            |   |
| GTIN (EAN) | 4032248441990              |   |
| Množství   | 1 ST                       |   |
| Typ        | MI8DO-S F10 S              | Verze   |
| Číslo      | <a href="#">8773600000</a> | Zásuvný konektor v souladu s IEC60603-13 / DIN41651, Šroubové připojení |
| objednávky |                            |   |
| GTIN (EAN) | 4032248442133              |   |
| Množství   | 1 ST                       |   |

## Příslušenství

|                     |                            |  |
|---------------------|----------------------------|--|
| Typ                 | MI8DO-S SUB D15S           | Verze  |
| Číslo<br>objednávky | <a href="#">8773550000</a> | Zásuvné konektory podle IEC 60603 / DIN 41612, Šroubové<br>připojení |
| GTIN (EAN)          | 4032248442089              |  |
| Množství            | 1 ST                       |  |