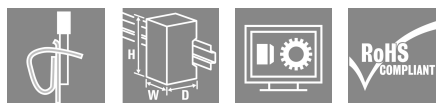
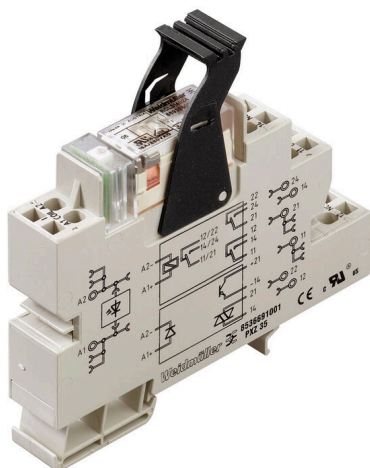


PRZ 24VDC LD 1CO

Weidmüller Interface GmbH & Co. KG
 Klingenbergstraße 26
 D-32758 Detmold
 Germany

www.weidmueller.com

Obrázek výrobku



Všeobecné objednací údaje

Verze	PLUGSERIES, Reléový modul, Počet kontaktů: 1, CO contact AgNi 90/10, Jmenovité řídicí napětí: 24 V DC $\pm 10\%$, Trvalý proud: 16 A, Připojení s kotevní svorkou, Testovací tlačítko k dispozici: No
Číslo objednávky	8530691001
Typ	PRZ 24VDC LD 1CO
GTIN (EAN)	4032248216031
Množství	10 items
Stav objednávky	Přerušeno
K dispozici do	2016-12-31T00:00:00+01:00
Alternativní výrobek	TRZ 24VDC 1CO 16A

Technické údaje

Osvědčení

Schválení



ROHS	Shoda
UL File Number Search	Web UL
Č. osvědčení (cURus)	E141197

Rozměry a hmotnosti

Hloubka	87.5 mm	Hloubka (v palcích)	3.4449 inch
Výška	92 mm	Výška (v palcích)	3.622 inch
Šířka	15.3 mm	Šířka (v palcích)	0.6024 inch
Čistá hmotnost	60.5 g		

Teploty

Skladovací teplota	-40 °C...85 °C	Provozní teplota	-40 °C...50
Vlhkost	Rel. vlhkost 40 °C / 93 %, bez kondenzace		

Shoda produktu s prostředím

Stav souladu se směrnicí RoHS	Vyhovující
REACH SVHC	Lead 7439-92-1

Jmenovité údaje UL

Č. osvědčení (cURus)	E141197
----------------------	---------

Řídící strana

Jmenovité řídicí napětí	24 V DC \pm 10 %	Jmenovitý proud DC	20 mA
Jmenovité výkonové údaje	400 mW	Odpor cívky	1440 Ω \pm 10 %
Ukazatel stavu	Zelená LED	Ochranný obvod	Nulová dioda

Strana zátěže

Rated switching voltage	250 V AC	Max. četnost spínání při jmenovité zátěži 0.1 Hz	
Max. spínací napětí, AC	400 V	Špičkový proud	30 A / 4 s
AC spínací výkon (odporový), max.	4000 VA	DC spínací výkon (odporový), max.	384 W @ 24 V
Odložení zapnutí	< 9 ms	Odložení vypnutí	< 7 ms
Typ kontaktu	1 CO contact (AgNi 90/10)	Mechanická životnost	30x 106 spínací cykly
Min. spínací výkon	1 mA @ 24 V, 10 mA @ 10 V, 100 mA @ 5 V		

Obecné údaje

Nosná lišta	TS 35	Testovací tlačítko k dispozici	No
Indikátor pozice mechanického přepínače	Ne	Barevný	Běžová
Klasifikace hořlavosti UL 94	V-0		

Technické údaje

Koordinace izolace

Jmenovité napětí	300 V	Závažnost znečištění	2
Kategorie rázového napětí	III	Povrchové a vzdušné vzdálenosti vstup – ≥ 8 mm výstup	
Impulse withstand voltage	6 kV (1,2/50 μs)	Stupeň krytí	IP20

Další detaily o certifikacích / normách

Č. osvědčení (cURus)	E141197
----------------------	---------

Data připojení

Metoda připojení vodiče	Připojení s kotevní svorkou	Délka odizolování, jmenovité připojení	10 mm
Rozsah sevření, jmenovité připojení	2.5 mm ²	Upínací rozsah, min.	0.5 mm ²
Upínací rozsah, max.	2.5 mm ²	Průřez vodiče, pevný, min.	0.5 mm ²
Průřez vodiče, pevný, max.	2.5 mm ²	Průřez připojení vodičů, jemně stáčené, min.	0.5 mm ²
Průřez připojení vodičů, jemně stáčené, max.	2.5 mm ²		

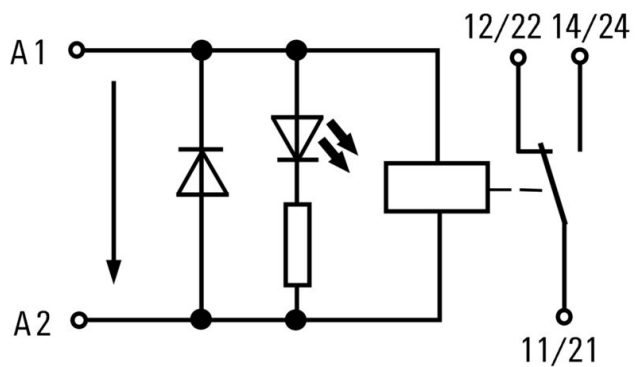
Klasifikace

ETIM 8.0	EC001437	ETIM 9.0	EC001437
ETIM 10.0	EC001437	ECLASS 14.0	27-37-16-01
ECLASS 15.0	27-37-16-01		

Nákresy

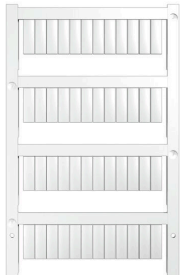
Schéma připojení

DC-Version



Příslušenství

Prázdné



Značky WS jsou ideální volbou pro konektory řady W. Díky jejich systémové kompatibilitě lze WS štítky využít i s řadami I a Z. Velká plocha na značení umožňuje dlouhé řetězce znaků, ale také víceřádkový text.

Štítky WS jsou ideální na značení pomocí dlouhých řetězců znaků. Díky osvědčenému formátu MultiCard je možný tisk pomocí tiskárny PrintJet CONNECT nebo plotteru.

- Lze nasazovat v pásech nebo jednotlivě
- Štítky v ověřeném formátu MultiCard

Pro vlastní potisk: Prosíme zašlete nám soubor pro náš software na značení M-Print PRO nebo M-Print PRO Online (bez instalace) s vašimi požadavky na značení.

Všeobecné objednací údaje

Typ	WS 15/5 MC NE WS	Verze
Číslo	1609880000	WS, Označení svorek, 15 x 5 mm, Rozteč v mm (P): 5.00
objednávky		Weidmueller, Allen-Bradley, Bílá
GTIN (EAN)	4008190203504	
Množství	480 ST	
Typ	WS 10/5 MC NE WS	Verze
Číslo	1635000000	WS, Označení svorek, 10 x 5 mm, Rozteč v mm (P): 5.00
objednávky		Weidmueller, Allen-Bradley, Bílá
GTIN (EAN)	4008190261948	
Množství	720 ST	

Vlastní tisk



Značky WS jsou ideální volbou pro konektory řady W. Díky jejich systémové kompatibilitě lze WS štítky využít i s řadami I a Z. Velká plocha na značení umožňuje dlouhé řetězce znaků, ale také víceřádkový text.

Štítky WS jsou ideální na značení pomocí dlouhých řetězců znaků. Díky osvědčenému formátu MultiCard je možný tisk pomocí tiskárny PrintJet CONNECT nebo plotteru.

- Lze nasazovat v pásech nebo jednotlivě
- Štítky v ověřeném formátu MultiCard

Pro vlastní potisk: Prosíme zašlete nám soubor pro náš software na značení M-Print PRO nebo M-Print PRO Online (bez instalace) s vašimi požadavky na značení.

Všeobecné objednací údaje

Typ	WS 10/5 MC SDR	Verze
Číslo	1635010000	WS, Označení svorek, 10 x 5 mm, Rozteč v mm (P): 5.00
objednávky		Weidmueller, Allen-Bradley, Podle specifikace zákazníka
GTIN (EAN)	4008190456634	
Množství	144 ST	

Příslušenství**PLUGSERIES****Všeobecné objednáací údaje**

Typ	ZQV 2.5N 1/4-2 SW	Verze
Číslo	1784270000	PLUGSERIES, Spojovací konektor
objednávky		
GTIN (EAN)	4032248214679	
Množství	60 ST	
Typ	ZQV 2.5N 1/4-2 BL	Verze
Číslo	1784290000	PLUGSERIES, Spojovací konektor
objednávky		
GTIN (EAN)	4032248216383	
Množství	60 ST	
Typ	ZQV 2.5N 1/4-2 RT	Verze
Číslo	1784280000	PLUGSERIES, Spojovací konektor
objednávky		
GTIN (EAN)	4032248214686	
Množství	60 ST	
Typ	PLED 24VDC	Verze
Číslo	8536710000	PLUGSERIES, LED modul, Zásuvné připojení Plug-in
objednávky		
GTIN (EAN)	4032248171972	
Množství	20 ST	
Typ	PRC HALTEBUEGEL	Verze
Číslo	8536700000	PLUGSERIES, Přichytka
objednávky		
GTIN (EAN)	4032248171965	
Množství	100 ST	