

## MCZ 5 SET

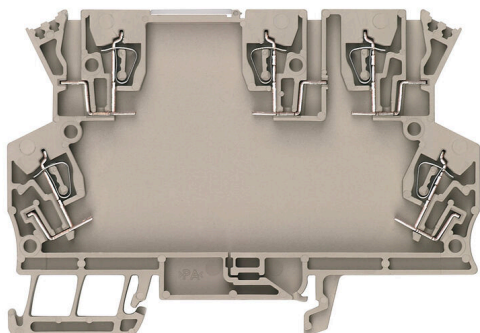
**Weidmüller Interface GmbH & Co. KG**

Klingenbergstraße 26

D-32758 Detmold

Germany

www.weidmueller.com



Otevřete miniaturní pouzdro ve formátu modulární svorky s pěti připojeními s tažnými pružinami. Transparentní horní kryt zavěšený v závěsech lze použít k označení a nabízí přístup k potenciometru a stavovým displejům. K propojení tří horních připojení lze použít zásuvné propojovací konektory. K dispozici je také kryt k uzavření pouzdra.

### Všeobecné objednací údaje

Verze	Skříň montážní lišty, OMNIMATE Kryt - TERMINAL-BOX šedobéžová, Sada skříní, Technologie připojení, Šířka: 6 mm
Číslo objednávky	<a href="#">8397760000</a>
Typ	MCZ 5 SET
GTIN (EAN)	4008190398545
Množství	1 items

## MCZ 5 SET

**Weidmüller Interface GmbH & Co. KG**

Klingenbergstraße 26

D-32758 Detmold

Germany

www.weidmueller.com

## Technické údaje

### Osvědčení

ROHS Shoda

### Rozměry a hmotnosti

Hloubka	62 mm	Hloubka (v palcích)	2.4409 inch
Výška	100 mm	Výška (v palcích)	3.937 inch
Šířka	6 mm	Šířka (v palcích)	0.2362 inch
Čistá hmotnost	1662 g		

### Shoda produktu s prostředím

Stav souladu se směrnicí RoHS V souladu bez výjimky  
REACH SVHC Ne SVHC nad 0,1 wt%

### Jmenovité údaje podle IEC

Jmenovitý proud, max. počet pólů (Tu=20 °C)	10 A	Jmenovitý proud, max. počet pólů (Tu=40 °C)	10 A
Jmenovité napětí pro třídu přepětí / stupeň znečištění II/2	400 V	Jmenovité napětí pro třídu přepětí / stupeň znečištění III/2	320 V
Jmenovité napětí pro třídu přepětí / stupeň znečištění III/3	250 V	Jmenovité impulzní napětí pro třídu přepětí / stupeň znečištění II/2	4 kV
Jmenovité impulzní napětí pro třídu přepětí / stupeň znečištění III/2	4 kV	Jmenovité impulzní napětí pro třídu přepětí / stupeň znečištění III/3	4 kV

### Údaje o materiálu

Klasifikace hořlavosti UL 94	V-0	Izolační materiál	PA 66/6
Skupina izolačního materiálu	I	Provedení povrchu	neošetřené
Základní materiál	Wemid	Komparativní index sledování (CTI)	≥ 600

### Typ konstrukce - požadavky IN

Tolerance for the PCB shape ±0.1 mm PCB thickness 1 mm

### Obecné údaje

Barevný	šedoběžová	Stupeň krytí	IP20 v instalovaném stavu
Nosná lišta	TS 32, TS 35	Barevný graf (podobné)	
Encapsulation option	Ano		

### Vlastnosti modulu

Sklápěcí kryt s možností montáže	Ano	Značka s možností integrace	Ano
Výřiznutí jako příprava pro funkční port integrováno	Ne	Continuous current of cross-connection	10 A
Propojovací připojení	Ano	Počet úrovní připojení	2
Počet pólů	5		

### Vlastnosti sestavy

Počet úrovní připojení	2	Počet PCB, max.	1
Počet ventilačních otvorů	0	Počet pólů	5
Continuous current of cross-connection	10 A	Continuous current of cross-connection/ 32 A PCB	
Propojovací připojení	Ano	Type of contact to PCB	Solder connection, direct

Datum vytvoření 14.04.2026 04:03:48 MEZ

Stav katalogu / Nákresy

## MCZ 5 SET

**Weidmüller Interface GmbH & Co. KG**  
 Klingenbergstraße 26  
 D-32758 Detmold  
 Germany

[www.weidmueller.com](http://www.weidmueller.com)

## Technické údaje

Typ připojení Přípojení s kotevní svorkou

### Připojitelné vodiče

Metoda připojení vodiče	Připojení s upínacím třmenem	Délka odizolování	8 mm
Velikost nože	0,6 x 3,5 mm	Upínací rozsah, min.	0.13 mm <sup>2</sup>
Upínací rozsah, max.	2.5 mm <sup>2</sup>	Průřez propojení AWG, min.	AWG 26
Průřez propojení AWG, max.	AWG 14	Pevné, min. H05(07) V-U	0.5 mm <sup>2</sup>
Pevné, max. H05(07) V-U	2.5 mm <sup>2</sup>	Pružné, min. H05(07) V-K	0.5 mm <sup>2</sup>
dutinkou s plastovým límcem, , DIN 46228 pt 4, min.	0.5 mm <sup>2</sup>	dutinkou s plastovým límcem, DIN 46228 pt 4, max.	1.5 mm <sup>2</sup>
s vodičem a dutinkou, DIN 46228 pt 1, min.	0.5 mm <sup>2</sup>	s vodičem a dutinkou, DIN 46228 pt 1, max.	1.5 mm <sup>2</sup>
Max. upínací rozsah	2.5 mm <sup>2</sup>		

### Klasifikace

ETIM 8.0	EC001031	ETIM 9.0	EC001031
ETIM 10.0	EC001031	ECLASS 14.0	27-19-01-01
ECLASS 15.0	27-19-01-01		

## MCZ 5 SET

**Weidmüller Interface GmbH & Co. KG**  
Klingenbergstraße 26  
D-32758 Detmold  
Germany

## Příslušenství

www.weidmueller.com

### Propojky



Rozdělení nebo násobení potenciálu do sousedících svorkovnic se provádí prostřednictvím propojek. Dalšímu úsilí o propojení se lze snadno vyhnout. I když jsou póly přerušeny, spolehlivost kontaktu ve svorkovnicích je stále zajištěna. Naše portfolio nabízí zásuvné a šroubovatelné systémy propojek pro modulární svorkovnice.

### Všeobecné objednací údaje

Typ	ZQV 4N/10	Verze
Číslo objednávky	<a href="#">1528090000</a>	Propojka (svorka), Zapojeno, Oranžová, 32 A, Počet pólů: 10, Rozteč v mm (P): 6.10, Izolované: Ano, Šířka: 58.7 mm
GTIN (EAN)	4050118332896	
Množství	20 ST	
Typ	ZQV 4N/2	Verze
Číslo objednávky	<a href="#">1527930000</a>	Propojka (svorka), Zapojeno, Oranžová, 32 A, Počet pólů: 2, Rozteč v mm (P): 6.10, Izolované: Ano, Šířka: 9.9 mm
GTIN (EAN)	4050118332766	
Množství	60 ST	
Typ	ZQV 4N/3	Verze
Číslo objednávky	<a href="#">1527940000</a>	Propojka (svorka), Zapojeno, Oranžová, 32 A, Počet pólů: 3, Rozteč v mm (P): 6.10, Izolované: Ano, Šířka: 16 mm
GTIN (EAN)	4050118332865	
Množství	60 ST	
Typ	ZQV 4N/30	Verze
Číslo objednávky	<a href="#">2561580000</a>	Propojka (svorka), Zapojeno, Oranžová, 32 A, Počet pólů: 30, Rozteč v mm (P): 6.10, Izolované: Ano, Šířka: 181.7 mm
GTIN (EAN)	4050118570113	
Množství	5 ST	
Typ	ZQV 4N/32	Verze
Číslo objednávky	<a href="#">2561670000</a>	Propojka (svorka), Zapojeno, Oranžová, 32 A, Počet pólů: 32, Rozteč v mm (P): 6.10, Izolované: Ano, Šířka: 193.9 mm
GTIN (EAN)	4050118570175	
Množství	5 ST	
Typ	ZQV 4N/4	Verze
Číslo objednávky	<a href="#">1527970000</a>	Propojka (svorka), Zapojeno, Oranžová, 32 A, Počet pólů: 4, Rozteč v mm (P): 6.10, Izolované: Ano, Šířka: 22.1 mm
GTIN (EAN)	4050118332889	
Množství	60 ST	
Typ	ZQV 4N/5	Verze
Číslo objednávky	<a href="#">1527980000</a>	Propojka (svorka), Zapojeno, Oranžová, 32 A, Počet pólů: 5, Rozteč v mm (P): 6.10, Izolované: Ano, Šířka: 28.2 mm
GTIN (EAN)	4050118332759	
Množství	60 ST	
Typ	ZQV 4N/50	Verze
Číslo objednávky	<a href="#">1528130000</a>	Propojka (svorka), Zapojeno, Oranžová, 32 A, Počet pólů: 50, Rozteč v mm (P): 6.10, Izolované: Ano, Šířka: 303.7 mm
GTIN (EAN)	4050118332902	
Množství	5 ST	

## MCZ 5 SET

**Weidmüller Interface GmbH & Co. KG**

Klingenbergstraße 26

D-32758 Detmold

Germany

www.weidmueller.com

## Příslušenství

Typ	ZQV 4N/6	Verze
Číslo	<a href="#">1527990000</a>	Propojka (svorka), Zapojeno, Oranžová, 32 A, Počet pólů: 6, Rozteč v mm (P): 6.10, Izolované: Ano, Šířka: 34.3 mm
objednávky		
GTIN (EAN)	4050118332919	
Množství	20 ST	
Typ	ZQV 4N/7	Verze
Číslo	<a href="#">1528020000</a>	Propojka (svorka), Zapojeno, Oranžová, 32 A, Počet pólů: 7, Rozteč v mm (P): 6.10, Izolované: Ano, Šířka: 40.4 mm
objednávky		
GTIN (EAN)	4050118332780	
Množství	20 ST	
Typ	ZQV 4N/8	Verze
Číslo	<a href="#">1528030000</a>	Propojka (svorka), Zapojeno, Oranžová, 32 A, Počet pólů: 8, Rozteč v mm (P): 6.10, Izolované: Ano, Šířka: 46.5 mm
objednávky		
GTIN (EAN)	4050118332841	
Množství	20 ST	
Typ	ZQV 4N/9	Verze
Číslo	<a href="#">1528070000</a>	Propojka (svorka), Zapojeno, Oranžová, 32 A, Počet pólů: 9, Rozteč v mm (P): 6.10, Izolované: Ano, Šířka: 52.6 mm
objednávky		
GTIN (EAN)	4050118332797	
Množství	20 ST	
Typ	ZQV 4N/10 SW	Verze
Číslo	<a href="#">1794060000</a>	W řada, Spojovací konektor, 32 A
objednávky		
GTIN (EAN)	4032248234059	
Množství	20 ST	
Typ	ZQV 4N/2 SW	Verze
Číslo	<a href="#">1793970000</a>	W řada, Spojovací konektor, 32 A
objednávky		
GTIN (EAN)	4032248233762	
Množství	60 ST	
Typ	ZQV 4N/20 SW	Verze
Číslo	<a href="#">1909120000</a>	W řada, Spojovací konektor, 32 A
objednávky		
GTIN (EAN)	4032248535804	
Množství	20 ST	
Typ	ZQV 4N/3 SW	Verze
Číslo	<a href="#">1794000000</a>	W řada, Spojovací konektor, 32 A
objednávky		
GTIN (EAN)	4032248233793	
Množství	60 ST	
Typ	ZQV 4N/4 SW	Verze
Číslo	<a href="#">1794030000</a>	W řada, Spojovací konektor, 32 A
objednávky		
GTIN (EAN)	4032248233915	
Množství	60 ST	
Typ	ZQV 4N/41 SW	Verze
Číslo	<a href="#">1794090000</a>	W řada, Spojovací konektor, 32 A
objednávky		
GTIN (EAN)	4032248234165	
Množství	10 ST	