

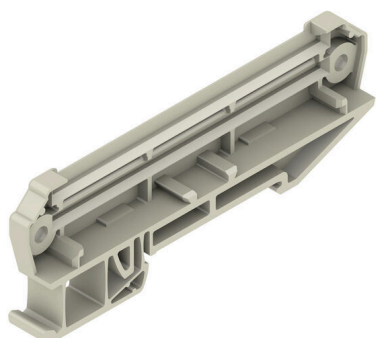
AP RF 80 LI 2025**Weidmüller Interface GmbH & Co. KG**

Klingenbergstraße 26

D-32758 Detmold

Germany

www.weidmueller.com



RS 100 Profi nabízí flexibilní řešení pro vaše montážní potřeby, protože je možná jak montáž na lištu DIN, tak i na stěnu. Tato univerzálnost usnadňuje integraci do různých prostředí a typů systémů. Pouzdro lze použít pro standard desek plošných spojů Eurocard.

Profil lze řezat na míru, takže jej můžete přesně přizpůsobit svým specifickým požadavkům. Pro obzvláště těžké komponenty lze použít přídatné zajišťovací patky, které zlepšují stabilitu a zvýší tak bezpečnost vaší instalace.

Další praktickou funkcí je možnost použití krycího profilu k ochraně velkých komponent.

Všeobecné objednací údaje

Verze	Bočnice, RS 80 Oblázkově šedá, Koncová deska nosné lišty DIN vlevo, Šířka: 30 mm
Číslo objednávky	8156210000
Typ	AP RF 80 LI 2025
GTIN (EAN)	4008 190978 198
Množství	20 items

Technické údaje

Osvědčení

ROHS	Shoda
------	-------

Rozměry a hmotnosti

Hloubka	9 mm	Hloubka (v palcích)	0.3543 inch
Výška	86.4 mm	Výška (v palcích)	3.4016 inch
Šířka	30 mm	Šířka (v palcích)	1.1811 inch
Čistá hmotnost	5.95 g		

Shoda produktu s prostředím

Stav souladu se směrnicí RoHS	V souladu bez výjimky
REACH SVHC	Ne SVHC nad 0,1 wt%

Údaje o materiálu

Klasifikace hořlavosti UL 94	V-0	Izolační materiál	PA 66
Skupina izolačního materiálu	I	Provedení povrchu	neošetřené
Základní materiál	PA 66	Komparativní index sledování (CTI)	600 ≤ CTI

Obecné údaje

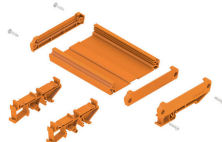
Barevný	Oblázkově šedá	Stupeň krytí	IP20 v instalovaném stavu
Barevný graf (podobné)	RAL 7032	Encapsulation option	Ne

Klasifikace

ETIM 8.0	EC001031	ETIM 9.0	EC002779
ETIM 10.0	EC002779	ECLASS 14.0	27-19-06-02
ECLASS 15.0	27-19-06-02		

Příslušenství

RS 80 - profilové pouzdro



Profil RS 80 poskytuje široké možnosti montáže, neboť umožňuje montáž na montážní lištu i na stěnu. To umožňuje flexibilní přizpůsobení vašim prostorovým podmínkám a požadavkům. U obzvláště těžkých komponent lze pro zlepšení stability použít přídatné zajišťovací patky.

Další výhodou profilu RS80 je, že jej lze individuálně řezat na míru. To vám dává volnost při navrhování systému přesně podle vašich potřeb.

Všeobecné objednací údaje

Typ	LKSC M2,9X13VZ	Verze
Číslo objednávky	4011200000	Příslušenství, Šroub s křížovou drážkou
GTIN (EAN)	4032248415014	
Množství	100 ST	