

Obrázek výrobku



Podobné ilustraci

Individuální relé v rámci RIDERSERIES RCM

- 4 CO kontakty
- Volitelné AC nebo DC cívky
- S testovacím tlačítkem

Všeobecné objednací údaje

Verze	RIDERSERIES RCM, Relé, Počet kontaktů: 4, CO contact AgNi, Jmenovité řídicí napětí: 12 V AC, Trvalý proud: 6 A, Zásuvné připojení Plug-in, Testovací tlačítko k dispozici: Ano
Číslo objednávky	8074760000
Typ	RCM570512
GTIN (EAN)	4008190100711
Množství	10 items
Stav objednávky	Tento produkt v budoucnu už nebude k dispozici.
K dispozici do	2026-06-30T00:00:00+02:00

Technické údaje

Osvědčení

Schválení



ROHS	Shoda
UL File Number Search	Web UL
Č. osvědčení (cURus)	E522350

Rozměry a hmotnosti

Hloubka	29 mm	Hloubka (v palcích)	1.1417 inch
Výška	28 mm	Výška (v palcích)	1.1024 inch
Šířka	22.5 mm	Šířka (v palcích)	0.8858 inch
Čistá hmotnost	30 g		

Teploty

Skladovací teplota	-40 °C...85 °C	Okolní teplota	-40 °C...70 °C
Provozní teplota		Vlhkost	Rel. vlhkost 40 °C / 93 %, bez kondenzace

Shoda produktu s prostředím

Stav souladu se směrnicí RoHS	V souladu bez výjimky
REACH SVHC	Ne SVHC nad 0,1 wt%

Jmenovité údaje UL

Č. osvědčení (cURus)	E522350
----------------------	---------

Řídící strana

Jmenovité řídicí napětí	12 V AC	Jmenovitý proud AC	83.3 mA
Jmenovité výkonové údaje	1000 mVA	Odpor cívky	48 Ω ± 10 %
Ukazatel stavu	Ne		

Strana zátěže

Rated switching voltage	240 V AC	Trvalý proud	6 A
Max. četnost spínání při jmenovité zátěži 0.1 Hz		Max. spínací napětí, AC	250 V
Špičkový proud	12 A / 20 ms	AC spínací výkon (odporový), max.	1500 VA
DC spínací výkon (odporový), max.	144 W @ 24 V	Odložení zapnutí	≤ 15 ms
Odložení vypnutí	≤ 10 ms	Typ kontaktu	4 CO contact (AgNi)
Mechanická životnost	AC cívka 20 x 106 spínacích cyklů, DC cívka 30 x 106 spínacích cyklů	Min. spínací výkon	1 mA @ 24 V, 10 mA @ 12 V, 100 mA @ 5 V

Obecné údaje

Testovací tlačítko k dispozici	Ano	Verze testovacího tlačítka	Testovací tlačítko s aretací, Testovací tlačítko bez aretace
Indikátor pozice mechanického přepínače	Ano	Barevný	Transparentní
Klasifikace hořlavosti UL 94	V-2		

Technické údaje**Koordinace izolace**

Jmenovité napětí	250 V	Závažnost znečištění	2
Kategorie rázového napětí	III	Skupina izolačního materiálu	IIIa
Uvolnění a povrchové vzdálenosti, kontrolní strana - strana zátěže	≥ 4 mm	Dielektrická pevnost, kontrolní strana - strana zátěže	2,5 kVeff / 1 min.
Dielektrická pevnost sousedních kontaktů	2 kVef / 1 min	Dielektrická pevnost otevřeného kontaktu	1,2 kVef / 1 min.
Impulse withstand voltage	5 kV (1.2/50 μs)	Stupeň krytí	IP20

Další detaily o certifikacích / normách

Č. osvědčení (CSA)	249409-2426937	Č. osvědčení (VDE)	40011762
Č. osvědčení (cURus)	E522350		

Data připojení

Metoda připojení vodiče	Zásuvné připojení Plug-in
-------------------------	---------------------------

Klasifikace

ETIM 8.0	EC001437	ETIM 9.0	EC001437
ETIM 10.0	EC001437	ECLASS 14.0	27-37-16-01
ECLASS 15.0	27-37-16-01		

Nákresy

Schéma připojení



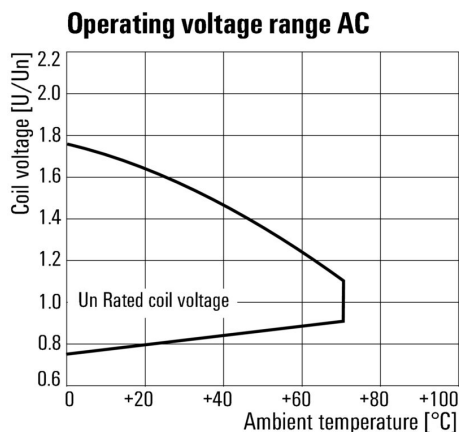
Pohled na piny ze spodní strany

Graph



DC mezní zatěžovací křivka Odporová zátěž

Graph



AC rozsah provozního napětí

Graph



Elektrická životnost 250 V AC odporová zátěž

Graph



Křivka odlehčení Relé v kombinaci se základnou

Dimensional drawing



Nákresy

Miscellaneous



Kódy typů

Příslušenství

Zásuvné konektory



Reléové zásuvky pro relé RIDERSERIES RCM

- 2, 3 a 4 CO kontakty
- Šroubové připojení a připojení PUSH IN
- Standardní a nízké

Všeobecné objednací údaje

Typ	SCM-I 4CO	Verze
Číslo	8869420000	RIDERSERIES RCM, Reléová patice, Počet kontaktů: 4, CO contact,
objednávky		Trvalý proud: 6 A, Šroubové připojení
GTIN (EAN)	4032248614271	
Množství	10 ST	
Typ	SCM-I 4CO N	Verze
Číslo	8869390000	RIDERSERIES RCM, Reléová patice, Počet kontaktů: 4, CO contact,
objednávky		Trvalý proud: 6 A, Šroubové připojení
GTIN (EAN)	4032248614257	
Množství	10 ST	
Typ	SCM-I 4CO P	Verze
Číslo	8869430000	RIDERSERIES RCM, Reléová patice, Počet kontaktů: 4, CO contact,
objednávky		Trvalý proud: 6 A, PUSH IN
GTIN (EAN)	4032248614288	
Množství	10 ST	

Propojka pro patiči s připojením PUSH IN

Křížové propojení zásuvek v rámci RIDERSERIES RCM



Všeobecné objednací údaje

Typ	SCM-I QV P	Verze
Číslo	8870850000	RIDERSERIES RCM, Spojovací konektor
objednávky		
GTIN (EAN)	4032248631698	
Množství	10 ST	

Příslušenství

Propojka pro patci se šroubovým připojením

Křížové propojení zásuvek v rámci RIDERSERIES RCM.



Všeobecné objednací údaje

Typ	SCM-I QV S	Verze	
Číslo	1132080000		RIDERSERIES RCM, Spojovací konektor
objednávky			
GTIN (EAN)	4032248912193		
Množství	10 ST		

Ochranný modul



Zásuvné ochranné moduly pro reléové zásuvky SERIES RCI / RCM, s volitelnými ochrannými funkcemi.

- Volitelně s nulovou diodou, ochranným varistorem, zátěžovým odporem nebo RC filtrem

Všeobecné objednací údaje

Typ	RIM-I 1 6/230V	Verze	
Číslo	8869580000		RIDERSERIES, Nulová dioda, Jmenovité řídicí napětí: 6...230 V DC,
objednávky			Zásuvné připojení Plug-in
GTIN (EAN)	4032248614523		
Množství	10 ST		

LED



Zásuvné ochranné moduly pro reléové zásuvky SERIES RCI / RCM, s volitelnými ochrannými funkcemi.

- Volitelně se zelenou nebo červenou LED
- Pro UC napájecí napětí

Příslušenství

Všeobecné objednací údaje

Typ	RIM-I 3 6/24VUC	Verze
Číslo	8869630000	RIDERSERIES, LED modul, Jmenovité řídicí napětí: 6...24 V UC,
objednávky		Zásuvné připojení Plug-in
GTIN (EAN)	4032248614578	
Množství	10 ST	
Typ	RIM-I 3 6/24VUC GN	Verze
Číslo	8869640000	RIDERSERIES, LED modul, Jmenovité řídicí napětí: 6...24 V UC,
objednávky		Zásuvné připojení Plug-in
GTIN (EAN)	4032248614585	
Množství	10 ST	

Ochranný modul



Zásuvné ochranné moduly pro reléové zásuvky SERIES RCI / RCM, s volitelnými ochrannými funkcemi.

- Volitelně s nulovou diodou, ochranným varistorem, zátěžovým odporem nebo RC filtrem

Všeobecné objednací údaje

Typ	RIM-I 3 6/60VAC RC	Verze
Číslo	8869770000	RIDERSERIES, RC filtr, Jmenovité řídicí napětí: 6...60 V UC, Zásuvné
objednávky		připojení Plug-in
GTIN (EAN)	4032248606320	
Množství	10 ST	

Úchytné spony



Příchytka pro relé RIDERSERIES RCM

- Kovová a plastová příchytka

Všeobecné objednací údaje

Typ	SCM-I CLIP M	Verze
Číslo	8869450000	RIDERSERIES RCM, Příchytka
objednávky		
GTIN (EAN)	4032248614301	
Množství	10 ST	

Příslušenství

Typ	SCM-I CLIP P	Verze
Číslo	8869440000	RIDERSERIES RCM, Přichytka
objednávky		
GTIN (EAN)	4032248614295	
Množství	10 ST	
Typ	SCM-I CLIP N	Verze
Číslo	8875620000	RIDERSERIES RCM, Přichytka
objednávky		
GTIN (EAN)	4032248608577	
Množství	10 ST	

ESG 6/15



Zaručená dlouhá životnost: ESG

Štítky v několika barvách a formátech mají silnou lepidlovou vrstvu k zajištění toho nejlepšího spojení s podkladovým materiálem. Díky dvojitému laminovanému polyesteru je základový materiál velmi tenký a zároveň extrémně odolný proti přetržení.

Vaše výhody s MultiMark

- "Různé materiály pro různé požadavky"
- Lze použít s vybavením od různých výrobců
- Značky na zařízení se známým designem

Všeobecné objednávací údaje

Typ	ESG 6/15 MM WS	Verze
Číslo	2619940000	ESG, Značky na přístroje, 6 x 15 mm, Bílá
objednávky		
GTIN (EAN)	4050118626148	
Množství	3000 ST	

ESG 6/17



Zaručená dlouhá životnost: ESG

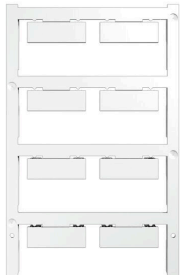
Štítky v několika barvách a formátech mají silnou lepidlovou vrstvu k zajištění toho nejlepšího spojení s podkladovým materiálem. Díky dvojitému laminovanému polyesteru je základový materiál velmi tenký a zároveň extrémně odolný proti přetržení.

Vaše výhody s MultiMark

- "Různé materiály pro různé požadavky"
- Lze použít s vybavením od různých výrobců
- Značky na zařízení se známým designem

Všeobecné objednávací údaje

Typ	ESG 6/17 MM WS	Verze
Číslo	2005100000	ESG, Značky na přístroje, 6 x 17 mm, Bílá
objednávky		
GTIN (EAN)	4050118390728	
Množství	3000 ST	

Příslušenství**Prázdné**

ESG je vyzkoušený štítek ve formátu MultiCard pro řadu rozšířených elektrických zařízení. Výsledkem je vysoce kvalitní kontrastní označení zařízení.

K dispozici jsou různé typy pro zařízení od výrobců, jako jsou Siemens, ABB, Beckhoff atd.

Stručný přehled výhod:

- Štítky pro všestranné využití - samolepicí nebo připevňovací štítky, v závislosti na typu
 - Pro sekvenční zařízení, např. ochranné kabelové jističe, dodáváme ESG štítky pro připnutí k liště na značky
 - Individuální kvalita laserového tisku podle specifikací
- Pro vlastní potisk: Prosíme zašlete nám soubor pro náš software na značení M-Print PRO nebo M-Print PRO Online (bez instalace) s vašimi požadavky na značení.

Všeobecné objednávací údaje

Typ	ESG 9/26 SCM-I MC NE WS	Verze
Číslo	2558330000	ESG, Značky na přístroje x 26 mm, PA 66, Barevný: Bílá, lze zapojit
objednávky		
GTIN (EAN)	4050118569049	
Množství	80 ST	

Protikus

Zásuvné konektory



Reléové zásuvky pro relé RIDERSERIES RCM

- 2, 3 a 4 CO kontakty
- Šroubové připojení a připojení PUSH IN
- Standardní a nízké

Všeobecné objednací údaje

Typ	SCM-I 4CO	Verze
Číslo	8869420000	RIDERSERIES RCM, Reléová patice, Počet kontaktů: 4, CO contact,
objednávky		Trvalý proud: 6 A, Šroubové připojení
GTIN (EAN)	4032248614271	
Množství	10 ST	
Typ	SCM-I 4CO N	Verze
Číslo	8869390000	RIDERSERIES RCM, Reléová patice, Počet kontaktů: 4, CO contact,
objednávky		Trvalý proud: 6 A, Šroubové připojení
GTIN (EAN)	4032248614257	
Množství	10 ST	
Typ	SCM-I 4CO P	Verze
Číslo	8869430000	RIDERSERIES RCM, Reléová patice, Počet kontaktů: 4, CO contact,
objednávky		Trvalý proud: 6 A, PUSH IN
GTIN (EAN)	4032248614288	
Množství	10 ST	