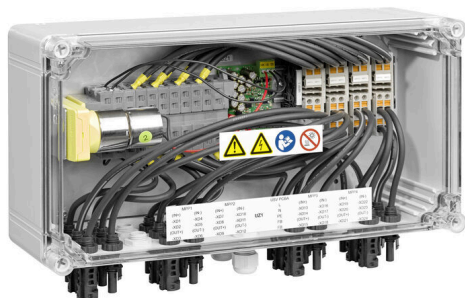


PVC DC 2I 10 4MPP RD WM4 11

Weidmüller Interface GmbH & Co. KG
 Klingenbergstraße 26
 D-32758 Detmold
 Germany

www.weidmueller.com



Pro bezpečné vzdálené vypnutí Střešní fotovoltaické systémy mohou vyžadovat odpojovací zařízení v místě vstupu kabelů do budovy, které je připojeno k elektrické síti v budově. To umožňuje hasičům provádět hašení v případě nouze, aniž by byli zbytečně ohroženi. Po obnovení napájení spínač PV Next Fireman automaticky připojí fotovoltaické řetězce.

Všeobecné objednací údaje

Verze	Fotovoltaika, Kombinovaná skříň, Požární tlačítko, PV Next, 1100 V, 4 MPP, 2 vstupy / 1 výstup na MPP, Vzdálený odpojovač, WM4C
Číslo objednávky	8000115472
Typ	PVC DC 2I 10 4MPP RD WM4 11
GTIN (EAN)	4099986878853
Množství	1 items

PVC DC 2I 10 4MPP RD WM4 11

Weidmüller Interface GmbH & Co. KG
Klingenbergstraße 26
D-32758 Detmold
Germany

www.weidmueller.com

Technical data

Osvědčení

Schválení



ROHS Shoda

Rozměry a hmotnosti

Hloubka	132 mm	Hloubka (v palcích)	5.1968 inch
Výška	239 mm	Výška (v palcích)	9.4094 inch
Šířka	400 mm	Šířka (v palcích)	15.748 inch
Čistá hmotnost	4850 g		

Teploty

Okolní teplota	-20 °C...50 °C	Vlhkost	5...95 %, bez kondenzace
----------------	----------------	---------	--------------------------

Shoda produktu s prostředím

Stav souladu se směrnicí RoHS	V souladu s výjimkou
Výjimka ze směrnice RoHS (je-li použitelné/známo)	7a, 7cI
REACH SVHC	Lead 7439-92-1
SCIP	bdab5698-6a20-4370-8e28-8810d882d01a

Součást dodávky

Zahrnutá příslušenství	Odstavec	Montážní patka
	Množství	4
	Odstavec	Těsnicí zátka
	Množství	1

Schválení a normy

Schválení	EN 61439-2, IEC 61439-2, Směrnice OVE R 11-1:2022-05-01
-----------	---

Záruka

Časový interval	5 let
-----------------	-------

Elektrická charakteristika

Jmenovité DC napětí	1100 V
Jmenovitý krátkodobý odpor proudu	Jmenovitý proud 43.75 A
Proud na maximální výkonový bod, max.	35 A
Jmenovitý stejnosměrný proud na připojení	Proud na řetězec, max. 35.00 A

Obecná data

Stupeň krytí	IP65	Místo instalace	Chráněná venkovní oblast (pevnina a moře)
--------------	------	-----------------	---

PVC DC 2I 10 4MPP RD WM4 11

Weidmüller Interface GmbH & Co. KG
Klingenbergstraße 26
D-32758 Detmold
Germany

www.weidmueller.com

Technical data

Pouzdro

Izolační materiál	Polyester vyztužený skleněnými vlákny, polykarbonát	Typ montáže	Upevňovací oka
Odolnost proti nárazu	IK08 v souladu s IEC 62208, IK10 v souladu s IEC 62262	Připojení krytu	Prostřednictvím montážních podpěr
Stupeň krytí	II	Řetězec typu připojení	Zástrčka WM4C

Vstupy

Počet bodů maximálního výkonu (MPP)	4		
Počet vstupů vedení	3		
DC vstup + a -	Připojení vodiče	Typ připojení	Zásuvný konektor WM4C
		Kompatibilní průřez kabelu	EN 50618:2015
		Průřez vodiče, min.	4 mm ²
	Průřez vodiče, max.	6 mm ²	
	Kabelový vstup	Počet kabelových vstupů	8
Typ pojistky	Ani kazeta, ani držák pojistek		
Fuses	Ne		
Max. počet DC vstupů	na bod maximálního výkonu 2 paralelně zapojené vstupy		
Počet řetězových vstupů na MPP	≤ 2		
Počet vstupů	8		

Vzdálený odpojovač

Automatické opětovné zapnutí po poklesu napětí	Ano		
Počet provozních cyklů	10000		
Řídicí napětí	100 V AC - 250 V AC 50/60Hz		
Pomocný kontakt vzdáleného odpojovače	Kabelový vstup	Počet kabelových vstupů	1
		Kabelové připojení	Typ připojení
		Flexibilní, max. H05(07) V-K	1.5 mm ²
		s vodičem a dutinkou, DIN 46228 pt 1, max.	1.5 mm ²
Kontakt řízení vzdáleného odpojovače	Kabelový vstup	Počet kabelových vstupů	1
		Kabelové připojení	Typ připojení
		Flexibilní, max. H05(07) V-K	1.5 mm ²
		s vodičem a dutinkou, DIN 46228 pt 1, max.	1.5 mm ²
Typ odpojení výkonového obvodu	Vypínání pod napětím		
Čas vypnutí	1,5 s		
Proudová spotřeba spínače	Typ přepínače	Požární tlačítko	
	Spotřeba proudu, poznámka	Špičkový proud vzniká pouze na krátkou dobu, když byly kondenzátory požárního spínače předtím zcela vybity.	
	Špička spotřeby proudu	300 mA	
	Průběžná spotřeba proudu	30 mA	
Počet vypínacích cyklů při jmenovitém proudu	300		
Provedení sepnutí odpojovače	Dálkový odpojovač uvnitř krytu		

PVC DC 2I 10 4MPP RD WM4 11

Weidmüller Interface GmbH & Co. KG
 Klingenbergstraße 26
 D-32758 Detmold
 Germany

www.weidmueller.com

Technical data

Kapacita spínacího odpojovače DC-PV1, IEC 60947-3

Výstupy

Max. počet DC výstupů	na bod maximálního výkonu 1 výstup		
Výstup DC + a -	Připojení vodiče	Typ připojení	Zásuvný konektor WM4C
		Kompatibilní průřez kabelu	TÜV 2 Pfg 1169/08.07
		Průřez vodiče, min.	4 mm ²
		Průřez vodiče, max.	6 mm ²

Klasifikace

ETIM 8.0	EC003857	ETIM 9.0	EC003857
ETIM 10.0	EC003857	ECLASS 14.0	22-57-02-92
ECLASS 15.0	22-57-02-92		

Listy specifikací zakázky

Dlouhá specifikace	<p>Combiner box for inverters with Fireman switch for the connection to 4 MPP tracker.</p> <p>Suitable for remote disconnection of the DC side by the fire department according to VDE-AR-E2100-712.</p> <p>Max. string voltage Uoc: 1100 VDC MPP1:</p> <p>2 inputs, connection via WM4 C connector, compatible with cable type TÜV 2 Pfg 1169/08.07 / EN 50618:2063</p> <p>1 output, connection via WM4 C connector, compatible with cable type TÜV 2 Pfg 1169/08.07 / EN 50618:2063</p> <p>MPP2 to 4: identical to MPP1 DC fireman switch: Switching off by undervoltage tripping. Switching off by reaching a temperature of ≥ 100 °C in the housing.</p> <p>Automatic reconnection after the control voltage (230 V AC) is applied again.</p> <p>With signal contact. Connection of the fireman switch control line 230 VAC via M16 cable glands (Clamping range 5-10 mm\emptyset) max. conductor cross-section: 1.5 mm².</p> <p>Connection of the signal contact 24 VDC (max. 300 mA) via M16 cable glands (Clamping range 5-10</p>
--------------------	--

PVC DC 2I 10 4MPP RD WM4 11

Weidmüller Interface GmbH & Co. KG
Klingenbergstraße 26
D-32758 Detmold
Germany

www.weidmueller.com

Technical data

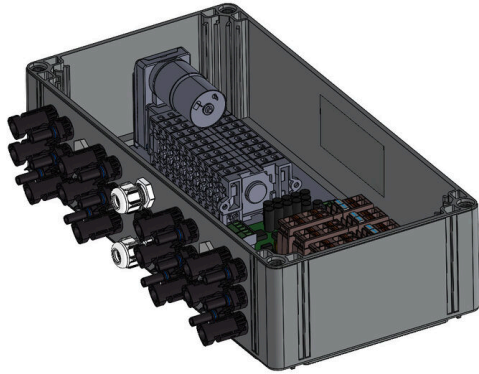
mmØ) max. conductor
cross-section: 1.5 mm².
Protection class: IP65.
All built into a glas fibre
reinforced polyester
housing. Dimensions
HxWxD: 239x400x132
mm. Approval according to
low voltage switchgear IEC
61439-1 and EN 61439-2

PVC DC 2I 10 4MPP RD WM4 11

Weidmüller Interface GmbH & Co. KG
Klingenbergstraße 26
D-32758 Detmold
Germany

www.weidmueller.com

Drawings



PVC DC 2I 10 4MPP RD WM4 11

Weidmüller Interface GmbH & Co. KG
 Klingenbergstraße 26
 D-32758 Detmold
 Germany

www.weidmueller.com

Accessories

Fotovoltaické solární panely



Všeobecné objednací údaje

Typ	PV SUNCOVER 20/40/13	Verze	
Číslo	8000143247	Fotovoltaika, Sluneční krytka	
objednávky			
GTIN (EAN)	4099987111867		
Množství	1 ST		

Nástroje na řezání



Řezací nástroje na vodiče s vnějším průměrem do 8 mm, 12 mm, 14 mm a 22 mm. Speciální tvar čepele umožňuje řezání měděných a hliníkových vodičů bez roztřepení a s použitím minimální fyzické námahy. Řezné nástroje (KT 8 až KT 22) jsou rovněž vybaveny ochrannou izolací do 1 000 V testovanou podle VDE a GS v souladu s normou EN/IEC 60900.

Všeobecné objednací údaje

Typ	KT 14	Verze	
Číslo	1157820000	Nástroje na řezání, Řezací nástroj k jednoručnímu ovládání	
objednávky			
GTIN (EAN)	4032248945344		
Množství	1 ST		

PVC DC 2I 10 4MPP RD WM4 11

Weidmüller Interface GmbH & Co. KG
 Klingenbergstraße 26
 D-32758 Detmold
 Germany

www.weidmueller.com

Accessories

Nářadí



- Na pružné a pevné vodiče s izolací ze speciálních materiálů
- Vysoce kvalitní odizolování pro průmyslové aplikace (odpovídá požadavkům leteckého průmyslu)
- Speciálně tvarované odizolovací čepele umožňují odizolování speciálních typů konfigurací izolace a vodiče
- Délka odizolování je nastavitelná pomocí koncové zarážky
- Velmi mnohostranné díky vyměnitelným odizolovacím jednotkám
- Výsledky odizolování přesně opakované vždy znovu a znovu
- Bez poškozování vodiče
- Spolehlivý nástroj s dlouhou životností díky robustnímu designu
- Integrovaná funkce řezání

Všeobecné objednací údaje

Typ	MULTI-STRIPAX PV	Verze	
Číslo	1190490000	Fotovoltaika, Zásuvný konektor	
objednávky			
GTIN (EAN)	4032248973262		
Množství	1 ST		

Křížový šroubovák, Phillips



Křížový šroubovák, Phillips, SDK PH DIN 5262, ISO 8764/2-PH, výstup podle ISO 8764-PH, hrot ChromTop, rukojeť SoftFinish

Všeobecné objednací údaje

Typ	SDK PH3	Verze	
Číslo	9008500000	Šroubovák, Šroubovák	
objednávky			
GTIN (EAN)	4032248056491		
Množství	1 ST		

PVC DC 2I 10 4MPP RD WM4 11

Weidmüller Interface GmbH & Co. KG
Klingenbergstraße 26
D-32758 Detmold
Germany

www.weidmueller.com

Accessories

Plochý šroubovák



Plochý šroubovák s kulatou hlavicí SD DIN 5265, ISO 2380/2, výstup podle DIN 5264, ISO 2380/1. hrot ChromTop, rukojeť SoftFinish

Všeobecné objednací údaje

Typ	SDS 0.6X3.5X100	Verze	
Číslo	9008330000	Šroubovák, Šroubovák	
objednávky			
GTIN (EAN)	4032248056286		
Množství	1 ST		
Typ	SDS 1.0X5.5X150	Verze	
Číslo	9008350000	Šroubovák, Šroubovák	
objednávky			
GTIN (EAN)	4032248056316		
Množství	1 ST		

Konektory periferií PV-Stick



Rychlejší je lepší. To také platí pro kabeláž solárních systémů. Naše praktické konektory se dobře drží v ruce i při mrazu a lze je instalovat velice rychle a snadno bez krimpovacích kleští.

Nepotřebujete krimpovací kontakty a krimpovací kleště a vyhnete se chybnému zapojení. Tím ušetříte 50 % času při instalaci – bez vlivu na kvalitu. Nové fotovoltaické konektory jsou schválené TÜV (německý technický inspektorát) a odpovídají IEC 62852.

Naše technologie „SNAP IN“ umožňuje bezpečné připojení s minimálním úsilím - vložte, otočte: proud!

- 1500 V DC (DE) / 1500 V DC (EN)
- PŘÍPÍNAČÍ technologie
- Kvalita v souladu s normou IEC 62852
- Ergonomický, oceňovaný design
- Nejrychlejší fotovoltaický konektor, který je v současnosti k dispozici
- Spolehlivá aretace

Všeobecné objednací údaje

Typ	PV-STICK+ VPE10	Verze	
Číslo	1303450000	Fotovoltaika, Zásuvný konektor	
objednávky			
GTIN (EAN)	4050118102468		
Množství	10 ST		

PVC DC 2I 10 4MPP RD WM4 11

Weidmüller Interface GmbH & Co. KG
Klingenbergstraße 26
D-32758 Detmold
Germany

www.weidmueller.com

Accessories

Typ	PV-STICK- VPE10	Verze
Číslo	1303490000	Fotovoltaika, Zásuvný konektor
objednávky		
GTIN (EAN)	4050118102529	
Množství	10 ST	

Příslušenství



Ochranný kryt proti prachu „Dustcap VSSO“ chrání solární konektory Weidmüller a typ 4 před prachem a nečistotami.
„SafetyClip“ chrání konektory společnosti Weidmüller před neúmyslným otevřením a lze je otevřít pouze pomocí speciálního všestranného nástroje.

Všeobecné objednávací údaje

Typ	VSSO WM4 C	Verze
Číslo	1254870000	Fotovoltaika, Plochý design
objednávky		
GTIN (EAN)	4050118047479	
Množství	100 ST	

UV-rezistentní kabelové pásy



UV rezistentní polyamid 6.6 zaručuje vynikající trvanlivost našich speciálních kabelových pásek i v silném UV záření. Vynikající pro trvalé venkovní použití.

Všeobecné objednávací údaje

Typ	CB-UVR 290/4,5 BK	Verze
Číslo	2659350000	Kabelové vázací pásy, 4,5 x 290 mm, Polyamid 66, 220 N
objednávky		
GTIN (EAN)	4050118682816	
Množství	100 ST	

PVC DC 2I 10 4MPP RD WM4 11

Weidmüller Interface GmbH & Co. KG
Klingenbergstraße 26
D-32758 Detmold
Germany

www.weidmueller.com

Accessories

Kabely s konektorem Y



Kabel Y slouží k paralelnímu propojení několika řetězců ve fotovoltaickém systému, např. k rozdělení vedení před střídačem.
Kabely jsou k dispozici v různých variantách připojení.

Všeobecné objednací údaje

Typ	PVHYW-XXW+XX06W+15	Verze
Číslo	2814180000	Fotovoltaika, Kabel s konektorem Y, 1x WM4 C Male, 2x WM4 C Female, 6mm ² , 1500 V
objednávky		
GTIN (EAN)	4064675298861	
Množství	1 ST	
Typ	PVHYW+XXW-XX06W-15	Verze
Číslo	2814190000	Fotovoltaika, Kabel s konektorem Y, 1x WM4 C Female, 2x WM4 C Male, 6mm ² , 1500 V
objednávky		
GTIN (EAN)	4064675298878	
Množství	1 ST	

Tlačítko nouzového zastavení



Všeobecné objednací údaje

Typ	AC SB E 5A 1POL PO 06KV	Verze
Číslo	3077660000	Fotovoltaika, Tlačítko nouzového zastavení, pól 1, 600 V AC, 5 A, Úplná skříň
objednávky		
GTIN (EAN)	4099987081887	
Množství	1 ST	

PVC DC 2I 10 4MPP RD WM4 11

Weidmüller Interface GmbH & Co. KG
 Klingenbergstraße 26
 D-32758 Detmold
 Germany

www.weidmueller.com

Accessories

Sealing sets



Všeobecné objednáací údaje

Typ	BLINDPLUG SET5 7X28MM	Verze
Číslo	3077670000	Fotovoltaika, Blind plug
objednávky		
GTIN (EAN)	4099987081894	
Množství	1 ST	
Typ	BLINDPLUG SET50 7X28MM	Verze
Číslo	3077650000	Fotovoltaika, Blind plug, Příslušenství, Záslepka, 50 kusy
objednávky		
GTIN (EAN)	4099987081870	
Množství	1 ST	