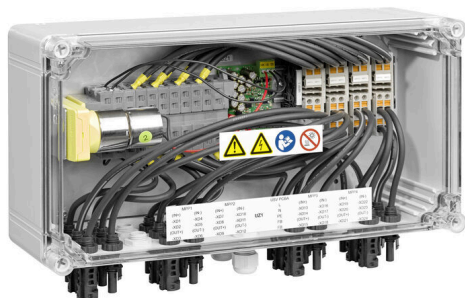


## PVC DC 2I 10 4MPP RD EVO 11

**Weidmüller Interface GmbH & Co. KG**  
 Klingenbergstraße 26  
 D-32758 Detmold  
 Germany

[www.weidmueller.com](http://www.weidmueller.com)



Pro bezpečné vzdálené vypnutí Střešní fotovoltaické systémy mohou vyžadovat odpojovací zařízení v místě vstupu kabelů do budovy, které je připojeno k elektrické síti v budově. To umožňuje hasičům provádět hašení v případě nouze, aniž by byli zbytečně ohroženi. Po obnovení napájení spínač PV Next Fireman automaticky připojí fotovoltaické řetězce.

### Všeobecné objednací údaje

Verze	Fotovoltaika, Kombinovaná skříň, Požární tlačítko, PV Next, 1100 V, 4 MPP, 2 vstupy / 1 výstup na MPP, Vzdálený odpojovač, MC4-Evo 2
Číslo objednávky	<a href="#">8000111429</a>
Typ	PVC DC 2I 10 4MPP RD EVO 11
GTIN (EAN)	4099986853614
Množství	1 items

## PVC DC 2I 10 4MPP RD EVO 11

Weidmüller Interface GmbH & Co. KG  
Klingenbergstraße 26  
D-32758 Detmold  
Germany

www.weidmueller.com

## Technical data

## Osvědčení

Schválení



ROHS Shoda

## Rozměry a hmotnosti

Hloubka	132 mm	Hloubka (v palcích)	5.1968 inch
Výška	239 mm	Výška (v palcích)	9.4094 inch
Šířka	400 mm	Šířka (v palcích)	15.748 inch
Čistá hmotnost	5010 g		

## Teploty

Okolní teplota	-20 °C...50 °C	Vlhkost	5...95 %, bez kondenzace
----------------	----------------	---------	--------------------------

## Shoda produktu s prostředím

Stav souladu se směrnicí RoHS	V souladu s výjimkou
Výjimka ze směrnice RoHS (je-li použitelné/známo)	7a, 7cI
REACH SVHC	Lead 7439-92-1
SCIP	bdab5698-6a20-4370-8e28-8810d882d01a

## Součást dodávky

Zahrnutá příslušenství	Odstavec	Montážní patka
	Množství	4
	Odstavec	Těsnicí zátka
	Množství	1

## Schválení a normy

Schválení	EN 61439-2, IEC 61439-2, Směrnice OVE R 11-1:2022-05-01
-----------	---

## Záruka

Časový interval	5 let
-----------------	-------

## Elektrická charakteristika

Jmenovité DC napětí	1100 V
Jmenovitý krátkodobý odpor proudu	Jmenovitý proud 51.25 A
Proud na maximální výkonový bod, max.	41 A
Jmenovitý stejnosměrný proud na připojení	Proud na řetězec, max. 41.00 A

## Obecná data

Stupeň krytí	IP65	Místo instalace	Chráněná venkovní oblast (pevnina a moře)
--------------	------	-----------------	---

## PVC DC 2I 10 4MPP RD EVO 11

Weidmüller Interface GmbH & Co. KG  
Klingenbergstraße 26  
D-32758 Detmold  
Germany

www.weidmueller.com

## Technical data

## Pouzdro

Izolační materiál	Polyester vyztužený skleněnými vlákny, polykarbonát	Typ montáže	Upevňovací oka
Odolnost proti nárazu	IK08 v souladu s IEC 62208, IK10 v souladu s IEC 62262	Připojení krytu	Prostřednictvím montážních podpěr
Stupeň krytí	II	Řetězec typu připojení	Zástrčka MC4-Evo 2

## Vstupy

Počet bodů maximálního výkonu (MPP)	4		
Počet vstupů vedení	3		
DC vstup + a -	Připojení vodiče	Typ připojení	Konektor Stäubli MC4-Evo 2
		Průřez vodiče, min.	2.5 mm <sup>2</sup>
	Kabelový vstup	Průřez vodiče, max.	6 mm <sup>2</sup>
		Počet kabelových vstupů	8
Typ pojistky	Ani kazeta, ani držák pojistek		
Fuses	Ne		
Max. počet DC vstupů	na bod maximálního výkonu 2 paralelně zapojené vstupy		
Počet řetězcových vstupů na MPP	≤ 2		
Počet vstupů	8		

## Vzdálený odpojovač

Automatické opětovné zapnutí po poklesu napětí	Ano		
Počet provozních cyklů	10000		
Řídicí napětí	100 V AC - 250 V AC 50/60Hz		
Pomocný kontakt vzdáleného odpojovače	Kabelový vstup	Počet kabelových vstupů	1
		Kabelové připojení	Typ připojení
	Flexibilní, max. H05(07) V-K		1.5 mm <sup>2</sup>
	s vodičem a dutinkou, DIN 46228 pt 1, max.	1.5 mm <sup>2</sup>	
Kontakt řízení vzdáleného odpojovače	Kabelový vstup	Počet kabelových vstupů	1
		Kabelové připojení	Typ připojení
	Flexibilní, max. H05(07) V-K		1.5 mm <sup>2</sup>
	s vodičem a dutinkou, DIN 46228 pt 1, max.	1.5 mm <sup>2</sup>	
Typ odpojení výkonového obvodu	Vypínání pod napětím		
Čas vypnutí	1,5 s		
Proudová spotřeba spínače	Typ přepínače	Požární tlačítko	
	Spotřeba proudu, poznámka	Špičkový proud vzniká pouze na krátkou dobu, když byly kondenzátory požárního spínače předtím zcela vybity.	
	Špička spotřeby proudu	300 mA	
	Průběžná spotřeba proudu	30 mA	
Počet vypínacích cyklů při jmenovitém proudu	300		
Provedení sepnutí odpojovače	Dálkový odpojovač uvnitř krytu		
Kapacita spínacího odpojovače	DC-PV1, IEC 60947-3		

## PVC DC 2I 10 4MPP RD EVO 11

**Weidmüller Interface GmbH & Co. KG**  
 Klingenbergstraße 26  
 D-32758 Detmold  
 Germany

www.weidmueller.com

## Technical data

## Výstupy

Max. počet DC výstupů		na bod maximálního výkonu 1 výstup	
Výstup DC + a -	Připojení vodiče	Typ připojení	Konektor Stäubli MC4-Evo 2
		Kompatibilní průřez kabelu	TÜV 2 Pfg 1169/08.07
		Průřez vodiče, min.	2.5 mm <sup>2</sup>
		Průřez vodiče, max.	6 mm <sup>2</sup>

## Klasifikace

ETIM 8.0	EC003857	ETIM 9.0	EC003857
ETIM 10.0	EC003857	ECLASS 14.0	22-57-02-92
ECLASS 15.0	22-57-02-92		

## Listy specifikací zakázky

Dlouhá specifikace	<p>Combiner box for inverters with Fireman switch for the connection to 4 MPP tracker.</p> <p>Suitable for remote disconnection of the DC side by the fire department according to VDE-AR-E2100-712.</p> <p>Max. string voltage Uoc: 1100 VDC MPP1:</p> <p>2 inputs, connection via MC4-Evo 2 connector, compatible with cable type TÜV 2 Pfg 1169/08.07 / EN 50618:2063</p> <p>1 output, connection via MC4-Evo 2 connector, compatible with cable type TÜV 2 Pfg 1169/08.07 / EN 50618:2063</p> <p>MPP2 to 4: identical to MPP1 DC fireman switch: Switching off by undervoltage tripping. Switching off by reaching a temperature of <math>\geq 100</math> °C in the housing.</p> <p>Automatic reconnection after the control voltage (230 V AC) is applied again.</p> <p>With signal contact. Connection of the fireman switch control line 230 VAC via M16 cable glands (Clamping range 5-10 mm<math>\emptyset</math>) max. conductor cross-section: 1.5 mm<sup>2</sup>.</p> <p>Connection of the signal contact 24 VDC (max. 300 mA) via M16 cable glands (Clamping range 5-10 mm<math>\emptyset</math>) max. conductor cross-section: 1.5 mm<sup>2</sup>.</p> <p>Protection class: IP65.</p>
--------------------	---

### PVC DC 2I 10 4MPP RD EVO 11

**Weidmüller Interface GmbH & Co. KG**  
Klingenbergstraße 26  
D-32758 Detmold  
Germany

## Technical data

[www.weidmueller.com](http://www.weidmueller.com)

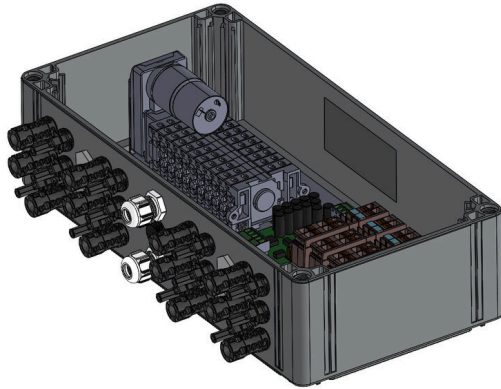
All built into a glass fibre reinforced polyester housing. Dimensions HxWxD: 239x400x132 mm. Approval according to low voltage switchgear IEC 61439-1 and EN 61439-2

**PVC DC 2I 10 4MPP RD EVO 11**

**Weidmüller Interface GmbH & Co. KG**  
Klingenbergstraße 26  
D-32758 Detmold  
Germany

**Drawings**

[www.weidmueller.com](http://www.weidmueller.com)



## PVC DC 2I 10 4MPP RD EVO 11

**Weidmüller Interface GmbH & Co. KG**  
Klingenbergstraße 26  
D-32758 Detmold  
Germany

www.weidmueller.com

## Accessories

### Fotovoltaické solární panely



#### Všeobecné objednávací údaje

Typ	PV SUNCOVER 20/40/13	Verze	
Číslo objednávky	<a href="#">8000143247</a>	Fotovoltaika, Sluneční krytka	
GTIN (EAN)	4099987111867		
Množství	1 ST		

### Nástroje na řezání



Řezací nástroje na vodiče s vnějším průměrem do 8 mm, 12 mm, 14 mm a 22 mm. Speciální tvar čepele umožňuje řezání měděných a hliníkových vodičů bez roztřepení a s použitím minimální fyzické námahy. Řezné nástroje (KT 8 až KT 22) jsou rovněž vybaveny ochrannou izolací do 1 000 V testovanou podle VDE a GS v souladu s normou EN/IEC 60900.

#### Všeobecné objednávací údaje

Typ	KT 14	Verze	
Číslo objednávky	<a href="#">1157820000</a>	Nástroje na řezání, Řezací nástroj k jednoručnímu ovládání	
GTIN (EAN)	4032248945344		
Množství	1 ST		

## PVC DC 2I 10 4MPP RD EVO 11

**Weidmüller Interface GmbH & Co. KG**  
 Klingenbergstraße 26  
 D-32758 Detmold  
 Germany

www.weidmueller.com

## Accessories

## Nářadí

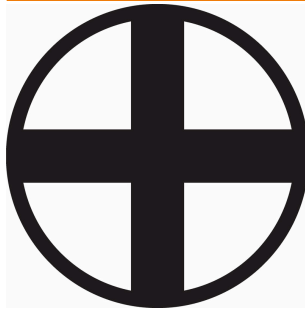


- Na pružné a pevné vodiče s izolací ze speciálních materiálů
- Vysoce kvalitní odizolování pro průmyslové aplikace (odpovídá požadavkům leteckého průmyslu)
- Speciálně tvarované odizolovací čepele umožňují odizolování speciálních typů konfigurací izolace a vodiče
- Délka odizolování je nastavitelná pomocí koncové zarážky
- Velmi mnohostranné díky vyměnitelným odizolovacím jednotkám
- Výsledky odizolování přesně opakované vždy znovu a znovu
- Bez poškozování vodiče
- Spolehlivý nástroj s dlouhou životností díky robustnímu designu
- Integrovaná funkce řezání

## Všeobecné objednací údaje

Typ	MULTI-STRIPAX PV	Verze
Číslo	<a href="#">1190490000</a>	Fotovoltaika, Zásuvný konektor
objednávky		
GTIN (EAN)	4032248973262	
Množství	1 ST	

## Křížový šroubovák, Phillips



Křížový šroubovák pro šrouby Phillips, izolovaný dle VDE, SDIK PH DIN 7438, ISO 8764/2-PH, výstup podle normy ISO 8764-PH, rukojeť SoftFinish

## Všeobecné objednací údaje

Typ	SDIK PH3 X 150	Verze
Číslo	<a href="#">2749910000</a>	Šroubovák, Šířka čepele (B): 3 mm, 150 mm, Tloušťka čepele (A): 3
objednávky		
GTIN (EAN)	4050118897210	
Množství	1 ST	

## PVC DC 2I 10 4MPP RD EVO 11

Weidmüller Interface GmbH & Co. KG  
Klingenbergstraße 26  
D-32758 Detmold  
Germany

www.weidmueller.com

## Accessories

## Plochý šroubovák

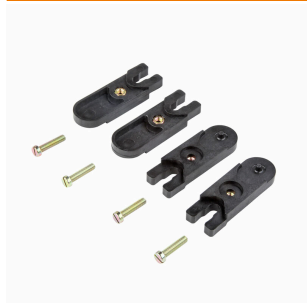


VDE izolovaný plochý šroubovák, SDI DIN 7437, ISO 2380/2, výstup podle DIN 5264, ISO 2380/1. Rukojeť SoftFinish

## Všeobecné objednací údaje

Typ	SDIS 0.6X3.5X100	Verze
Číslo	<a href="#">2749810000</a>	Šroubovák, Šířka čepele (B): 3.5 mm, Délka čepele: 100 mm, Tloušťka čepele (A): 0.6 mm
objednávky		
GTIN (EAN)	4050118897012	
Množství	1 ST	
Typ	SDIS 1.0X5.5X125	Verze
Číslo	<a href="#">2749850000</a>	Šroubovák, Šířka čepele (B): 5.5 mm, Délka čepele: 125 mm, Tloušťka čepele (A): 1 mm
objednávky		
GTIN (EAN)	4050118897050	
Množství	1 ST	

## Externí montážní oka



Vnější uchycovací oka, čtyřdílná sada

## Všeobecné objednací údaje

Typ	MF FPC	Verze
Číslo	<a href="#">9536040000</a>	FPC (prázdná polykarbonátová skříň), Montážní patka, Upevňovací oka, Výška: 40 mm, Šířka: 19 mm, Hloubka: 35.5 mm, Základní materiál: Polyamid, Polyamid 66, Světle šedá
objednávky		
GTIN (EAN)	4032248009442	
Množství	1 ST	

## PVC DC 2I 10 4MPP RD EVO 11

**Weidmüller Interface GmbH & Co. KG**  
Klingenbergstraße 26  
D-32758 Detmold  
Germany

www.weidmueller.com

## Accessories

### UV-rezistentní kabelové pásy



UV rezistentní polyamid 6.6 zaručuje vynikající trvanlivost našich speciálních kabelových pásek i v silném UV záření. Vynikající pro trvalé venkovní použití.

#### Všeobecné objednací údaje

Typ	CB-UVR 290/4,5 BK	Verze	
Číslo	<a href="#">2659350000</a>		Kabelové vázací pásy, 4.5 x 290 mm, Polyamid 66, 220 N
objednávky			
GTIN (EAN)	4050118682816		
Množství	100 ST		

### Kabely s konektorem Y



Kabel Y slouží k paralelnímu propojení několika řetězců ve fotovoltaickém systému, např. k rozdělení vedení před střídačem. Kabely jsou k dispozici v různých variantách připojení.

#### Všeobecné objednací údaje

Typ	PVHYM-M-XXXX6W+11	Verze	
Číslo	<a href="#">2877850000</a>		Fotovoltaika, Kabel s konektorem Y, 1x WM4 C Female, 2x MC4 Male, 6mm <sup>2</sup> , 1100 V
objednávky			
GTIN (EAN)	4064675666417		
Množství	1 ST		
Typ	PVHYM+M+XXXX6W-11	Verze	
Číslo	<a href="#">2877860000</a>		Fotovoltaika, Kabel s konektorem Y, 1x WM4 C Male, 2x MC4 Female, 6mm <sup>2</sup> , 1100 V
objednávky			
GTIN (EAN)	4064675666424		
Množství	1 ST		

## PVC DC 2I 10 4MPP RD EVO 11

**Weidmüller Interface GmbH & Co. KG**  
 Klingenbergstraße 26  
 D-32758 Detmold  
 Germany

## Accessories

www.weidmueller.com

## Tlačítko nouzového zastavení



## Všeobecné objednací údaje

Typ	AC SB E 5A 1POL PO 06KV	Verze
Číslo objednávky	<a href="#">3077660000</a>	Fotovoltaika, Tlačítko nouzového zastavení, pól 1, 600 V AC, 5 A, Úplná skříň
GTIN (EAN)	4099987081887	
Množství	1 ST	

## Sealing sets



## Všeobecné objednací údaje

Typ	BLINDPLUG SET5 7X28MM	Verze
Číslo objednávky	<a href="#">3077670000</a>	Fotovoltaika, Blind plug
GTIN (EAN)	4099987081894	
Množství	1 ST	
Typ	BLINDPLUG SET50 7X28MM	Verze
Číslo objednávky	<a href="#">3077650000</a>	Fotovoltaika, Blind plug, Příslušenství, Záslepka, 50 kusy
GTIN (EAN)	4099987081870	
Množství	1 ST	