

KEBIHS303020S2NO AL**Weidmüller Interface GmbH & Co. KG**

Klingenbergstraße 26

D-32758 Detmold

Germany

www.weidmueller.com



Nová řada krytů Klippon® EBi byla speciálně navržena pro použití v průmyslovém prostředí. Spolehlivě splňuje všechny požadavky pro použití v náročných podmínkách a vyznačuje se atraktivními výkonovými vlastnostmi. Cenově výhodné kryty z nerezové oceli umožňují velmi úspornou kalkulaci a jsou vhodné i pro projekty s omezeným rozpočtem. Kromě Klippon® EBi pro průmyslové aplikace existuje Klippon® EBx pro prostředí s nebezpečím výbuchu. Kryty se schválením cULus jsou k dispozici na vyžádání.

Všeobecné objednací údaje

Verze	Klippon EBi HS (Essential Box industrial - Závěsné šrouby), Pouzdra, Výška: 300 mm, Šířka: 300 mm, Hloubka: 200 mm, Základní materiál: Nerezavějící ocel 1.4301 (304), neošetřené, Stříbrná
Číslo objednávky	800090344
Typ	KEBIHS303020S2NO AL
GTIN (EAN)	4064675855484
Množství	1 items

Technické údaje

Osvědčení

Schválení



ROHS

Shoda

Rozměry a hmotnosti

Hloubka	200 mm	Hloubka (v palcích)	7.874 inch
Výška	300 mm	Výška (v palcích)	11.811 inch
Šířka	300 mm	Šířka (v palcích)	11.811 inch
Čistá hmotnost	5618.58 g		

Teploty

Provozní teplota -40 °C...85 °C

Shoda produktu s prostředím

Stav souladu se směrnici RoHS V souladu bez výjimky
 REACH SVHC Ne SVHC nad 0,1 wt%

Kabelové průchodky, levá strana

M12	72	M16	45
M32	15	M25	18
M20	28	M40	8

Kabelové průchodky, nahoře/dole

M20	21	M12	55
M40	6	M32	8
M25	18	M16	36

Kabelové průchodky, pravá strana

M25	18	M16	45
M40	8	M32	15
M20	28	M12	72

Svislá montáž

WDU 10 / ZDU 10	1x20	WDU 16 / ZDU 16	1x16
WDU 2,5 / ZDU 2,5 / IDU 2,5	2x40	WDU 35 / ZDU 35	1x12
WDU 4 / ZDU 4	2x33	WDU 6 / ZDU 6	2x25

Svislá montáž

WDU 10 / ZDU 10	1x20	WDU 16 / ZDU 16	1x17
WDU 2,5 / ZDU 2,5 / IDU 2,5	1x41	WDU 35 / ZDU 35	1x12
WDU 4 / ZDU 4	1x34	WDU 6 / ZDU 6	1x25

Technické údaje

Všeobecné informace

Tloušťka materiálu krytu	1.5 mm	Tloušťka materiálu skříně	1.5 mm
Silikon	Ne	Provozní teplota, max.	85 °C
Provozní teplota, min.	-40 °C	Připojení víka	M5 šroub se šestihrannou hlavou s drážkou a 10mm vzdálenost mezi plochami + příruba
Provedení povrchu	neošetřené	Odolnost proti nárazu	Standardní verze 10 J
Stupeň krytí	IP66	Základní materiál	Nerezavějící ocel 1.4301 (304)
Materiál těsnění	Chloropren	Připojení krytu	Instalace skrz zadní stranu krytu
Poznámka: třída ochrany	Krytí IP je zajištěno až po montáži na stěnu pomocí přiložených těsnících podložek.	Přírubová deska	Ne

Čísla certifikátů, kryt

Prohlášení o shodě č. (DoC LVD)	DE PS2650 220428 001ISS01
---------------------------------	------------------------------

Klasifikace

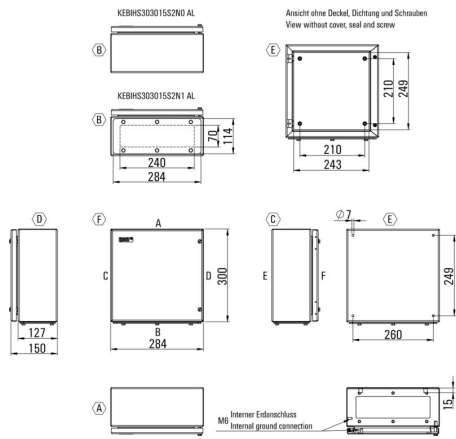
ETIM 8.0	EC000261	ETIM 9.0	EC000261
ETIM 10.0	EC000261	ECLASS 14.0	27-18-01-01
ECLASS 15.0	27-18-01-01		

KEBIHS303020S2N0 AL

Weidmüller Interface GmbH & Co. KG
Klingenbergstraße 26
D-32758 Detmold
Germany

Nákresy

www.weidmueller.com



KEBIHS303020S2N0 AL

Weidmüller Interface GmbH & Co. KG
Klingenbergstraße 26
D-32758 Detmold
Germany

www.weidmueller.com

Příslušenství

Montážní desky



Montážní desky s otvory nebo bez, pro podélné nebo příčné upevnění montážních lišt DIN nebo jednotlivých komponentů přímo na montážní desku.

Všeobecné objednací údaje

Typ	KEB MOPL 3030 S2N H	Verze
Číslo	8000074316	Klippon EB (Essential Box), Montážní deska, Výška: 240 mm, Šířka: 240 mm, Hloubka: 1.5 mm, Základní materiál: Nerezavějící ocel
objednávky		
GTIN (EAN)	4064675425267	1.4301 (304), neošetřené, Stříbrná
Množství	1 ST	
Typ	KEB MOPL 3030 MSZN	Verze
Číslo	8000074171	Klippon EB (Essential Box), Montážní deska, Výška: 240 mm, Šířka: 240 mm, Hloubka: 1.5 mm, Základní materiál: Ocelové plechy, galvanizované, Stříbrná
objednávky		
GTIN (EAN)	4064675425168	
Množství	1 ST	

Montážní podstavce



S využitím dalších dostupných montážních podstavců je možné kryty namontovat také vně krytu.

Všeobecné objednací údaje

Typ	KEB MOFT SMALL S4 SET	Verze
Číslo	2660200318	Klippon EB (Essential Box), Montážní patka, Výška: 38 mm, Šířka: 55 mm, Hloubka: 10.5 mm, Základní materiál: Ocel, neošetřené, Stříbrná
objednávky		
GTIN (EAN)	4064675275695	
Množství	1 ST	

KEBIHS303020S2N0 AL

Weidmüller Interface GmbH & Co. KG
Klingenbergstraße 26
D-32758 Detmold
Germany

www.weidmueller.com

Příslušenství

Držáky dokumentů

Držáky na dokumenty pro správné skladování dokumentů v krytu.



Všeobecné objednací údaje

Typ	DOHA KEB A6 S4B R	Verze
Číslo	8000075807	Klippon EB (Essential Box), Pouzdra, Nýtované, Výška: 95 mm,
objednávky		Hloubka: 20 mm, Základní materiál: Nerezavějící ocel 1.4404,
GTIN (EAN)	4064675425359	Stříbrná
Množství	1 ST	

Rozpěrka

Nerezové ocelové rozpěrky ve třech délkách pro zvětšení vzdálenosti montážními lištami nebo lištami DIN a zadní stěnou krytu.



Všeobecné objednací údaje

Typ	SP M6 15 MSZN	Verze
Číslo	3896100000	Klippon EB (Essential Box), Rozpěrka, Výška: 11.2 mm, Šířka: 10 mm,
objednávky		Hloubka: 15 mm, Základní materiál: Ocel, Stříbrná
GTIN (EAN)	4008190857851	
Množství	2 ST	
Typ	SP M6 20 MSZN	Verze
Číslo	3896200000	Klippon EB (Essential Box), Rozpěrka, Výška: 11.2 mm, Šířka: 10 mm,
objednávky		Hloubka: 20 mm, Základní materiál: Ocel, Stříbrná
GTIN (EAN)	4008190850234	
Množství	2 ST	
Typ	SP M6 30 MSZN	Verze
Číslo	3896300000	Klippon EB (Essential Box), Rozpěrka, Výška: 11.2 mm, Šířka: 10 mm,
objednávky		Hloubka: 30 mm, Základní materiál: Ocel, Stříbrná
GTIN (EAN)	4008190850241	
Množství	2 ST	

KEBIHS303020S2NO AL

Weidmüller Interface GmbH & Co. KG
Klingenbergstraße 26
D-32758 Detmold
Germany

www.weidmueller.com

Příslušenství

Držák typového štítku



K dispozici je celá řada držáků štítků pro dobrou viditelnost označení, další štítky podle potřeby.

Všeobecné objednací údaje

Typ	TPSDHA KEB 100X25 S4B R	Verze
Číslo	8000075818	Klippon EB (Essential Box), Pouzdra, Nýtované, Výška: 25 mm, Šířka:
objednávky		141 mm, Hloubka: 16.5 mm, Základní materiál: Nerezavějící ocel
GTIN (EAN)	4064675425632	1.4404 (3 16L), kartáčované, Stříbrná
Množství	1 ST	
Typ	TPSDHA KEB 130X50 S4B R	Verze
Číslo	8000075816	Klippon EB (Essential Box), Pouzdra, Nýtované, Výška: 50 mm, Šířka:
objednávky		171 mm, Hloubka: 16.5 mm, Základní materiál: Nerezavějící ocel
GTIN (EAN)	4064675425366	1.4404 (3 16L), kartáčované, Stříbrná
Množství	1 ST	

Montážní desky



Montážní desky s otvory nebo bez, pro podélné nebo příčné upevnění montážních lišt DIN nebo jednotlivých komponentů přímo na montážní desku.

Všeobecné objednací údaje

Typ	GFSC M5X10 TX20 SET	Verze
Číslo	1274150000	Klippon EB (Essential Box), Upevňovací šroub, Výška: 13.3 mm, Šířka:
objednávky		8.5 mm, Hloubka: 8.5 mm, Základní materiál: Ocel, galvanizovaná,
GTIN (EAN)	4050118063820	pozinkovaný a pasivovaný, Stříbrná
Množství	1 ST	

KEBIHS303020S2NO AL

Weidmüller Interface GmbH & Co. KG

Klingenbergstraße 26

D-32758 Detmold

Germany

www.weidmueller.com

Příslušenství

Instalační materiál



Integrace, rozšíření a přizpůsobení - dokonalý doplněk každé aplikace

Plně strukturovaná řada systémových příslušenství pro řadu krytů Klippon® TB umožňuje snadné přizpůsobení krytu ke splnění specifických požadavků jakékoliv aplikace.

Montážní hardwarové sady

K dispozici jsou montážní hardwarové sady pro rychlou a snadnou instalaci držáků na typové značky a dokumenty a krytů proti dešti.

Značky na konektory Sada na připevňování štítků - SD je potřeba na připevnění plastového (Trafolyte) ID nebo typového štítku. Za pomoci této sady můžete připevnit ID nebo typový štítek přímo na víko krytu. Tato sada na připevňování štítků byla vyvinuta speciálně pro tento účel. Pouze tato sada zajistí provoz bez úniků do krytu nebo poškození štítku.

Univerzální připevňovací sada - TPSD byla vyvinuta k poskytnutí bezpečné a rychlé instalace např. držáků typových štítků, krytů proti dešti a držáků na dokumenty. Použitím této připevňovací sady zmenšíte riziko netěsností na úplné minimum.

Všeobecné objednací údaje

Typ	LKSC M6X8 A2 TX30	Verze	
Číslo	2704960000		
objednávky			Klippon TB (Terminal Box), Souprava k upevnění, Výška: 11.3 mm, Šířka: 13.6 mm, Hloubka: 13.6 mm, Základní materiál: Nerezavějící ocel, neošetřené, Stříbrná
GTIN (EAN)	4050118753196		
Množství	500 ST		

Plochý šroubovák



Sady šroubováků izolovaných dle VDE, k práci na součástech pod napětím až do 1000 V AC a 1500 V DC, DIN EN 60900. IEC 900. Každý kus testován na „GS“ bezpečnost. Hrot vyrobený z vytvrzené, vysokolegované chrom-vanadiové molybdenové oceli, úprava povrchu z dělového bronzu.

Všeobecné objednací údaje

Typ	SDIS SLIM 1.2X6.5X150	Verze	
Číslo	2749640000		
objednávky			Montážní nástroj, Šířka čepel (B): 6.5 mm, Délka čepel: 150 mm, Tloušťka čepel (A): 1.2 mm
GTIN (EAN)	4050118896381		
Množství	1 ST		