

## MPS 7S/05 S F3 TN B B

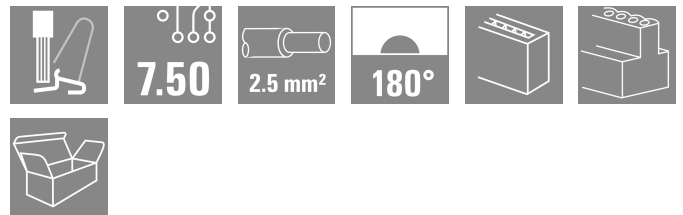
**Weidmüller Interface GmbH & Co. KG**

Klingenbergstraße 26  
D-32758 Detmold  
Germany

www.weidmueller.com

### Obrázek výrobku

**SNAP IN** 



OMNIMATE® 4.0 - další krok evoluce OMNIMATE® 4.0 sleduje trend jednokabelové technologie (OCT). Modulární koncepce umožňuje rychlou konfiguraci hybridních rozhraní, která přenášejí data, signály a energii v jediném konektoru. Výsledkem je, že můžete redukovat kabeláž v celé řadě aplikací, zjednodušit údržbu a urychlit automatické procesy. Jediné SNAP IN připojení je páteří a urychluje proces propojení. Nejrychlejší připojení

- Rychlé, bezpečné a beznástrojové propojení díky jedinečnému připojení SNAP IN
- Připraven pro robota prostřednictvím "přípravy k propojení" s otevřeným upínacím bodem
- Optická a zvuková zpětná vazba zaručuje správné propojení

Vytvořte si vlastní konfiguraci

- Flexibilní konfigurace a objednávání prostřednictvím Weidmüller Configurator (WMC)
- Odeslání do tří dnů –i pro individuálně konfigurované produkty
- Automatická příprava nabídky pro konfigurovaný produkt

Jednoduchá konfigurace modulárních hybridních konektorů

- Flexibilní možnosti kombinace napájení, signálu a přenosu dat
- Technologie Single-Pair Ethernet připravená na budoucnost

### Všeobecné objednací údaje

Verze	Zásuvný konektor PCB plug in, zdířka, Rozteč v mm (P): 7.50 mm, Počet pólů: 5, Box
Číslo objednávky	<a href="#">8000078356</a>
Typ	MPS 7S/05 S F3 TN B B
GTIN (EAN)	4064675622109
Množství	48 items
Údaje výrobku	IEC: 1000 V / 34.6 A / 0.5 - 4 mm <sup>2</sup> UL: 600 V / 18.5 A / AWG 20 - AWG 12
Balení	Box

## Technické údaje

## Osvědčení

Schválení



ROHS	Shoda
UL File Number Search	<a href="#">Web UL</a>
Č. osvědčení (cURus)	E60693

## Rozměry a hmotnosti

Hloubka	34.95 mm	Hloubka (v palcích)	1.376 inch
Výška	17.5 mm	Výška (v palcích)	0.689 inch
Šířka	35.8 mm	Šířka (v palcích)	1.4094 inch
Čistá hmotnost	16.48 g		

## Teploty

Okolní teplota	-50 °C...125 °C
----------------	-----------------

## Shoda produktu s prostředím

Stav souladu se směrnicí RoHS	V souladu bez výjimky
REACH SVHC	Ne SVHC nad 0,1 wt%

## Systémové parametry

Skupina produktů	OMNIMATE 4.0
Typ připojení	Připojení v provozu
Metoda připojení vodiče	SNAP IN s páčkou
Rozteč v mm (P)	7.50 mm
Rozteč v palcích (P)	0.295 "
Směr výstupu vodiče	180°
Počet pólů	5
L1 v mm	30.00 mm
L1 v palcích	1.181 "
Počet řad	1
Množství řady kolíků	1
Ochrana bezpečná proti dotyku dle normy DIN VDE 57 106	Bezpečné před dotykem prstů
Ochrana bezpečná proti dotyku dle normy DIN VDE 0470	IP 20
Stupeň krytí	IP20
Délka odizolování	9 mm
Tolerance délky slupování	min. 8 mm max. 10 mm
Cykly zapojování	25
Zásuvná síla / pól, max.	9 N
Tažná síla / pól, max.	8 N

## Údaje o materiálu

Izolační materiál	PBT GF	Barevný	černá
Barva provozních prvků	Oranžová	Barevný graf (podobné)	RAL 9011
Skupina izolačního materiálu	I	Komparativní index sledování (CTI)	≥ 600
Moisture Level (MSL)		Klasifikace hořlavosti UL 94	V-0

## MPS 7S/05 S F3 TN B B

**Weidmüller Interface GmbH & Co. KG**

Klingenbergstraße 26  
D-32758 Detmold  
Germany

www.weidmueller.com

## Technické údaje

Materiál kontaktu	Slitina	Povrch kontaktu	pocínované
Skladovací teplota, min.	-25 °C	Skladovací teplota, max.	55 °C
Provozní teplota, min.	-50 °C	Provozní teplota, max.	125 °C

### Vodiče vhodné k připojení

Upínací rozsah, min.	0.34 mm <sup>2</sup>			
Upínací rozsah, max.	4 mm <sup>2</sup>			
Průřez propojení AWG, min.	AWG 20			
Průřez propojení AWG, max.	AWG 12			
Pevné, min. H05(07) V-U	0.5 mm <sup>2</sup>			
Pevné, max. H05(07) V-U	2.5 mm <sup>2</sup>			
Pružné, min. H05(07) V-K	0.5 mm <sup>2</sup>			
Pružné, max. H05(07) V-K	4 mm <sup>2</sup>			
dutinkou s plastovým límcem, , DIN 46228 pt 4, min.	0.34 mm <sup>2</sup>			
dutinkou s plastovým límcem, DIN 46228 pt 4, max.	2.5 mm <sup>2</sup>			
s vodičem a dutinkou, DIN 46228 pt 1, min.	0.34 mm <sup>2</sup>			
s vodičem a dutinkou, DIN 46228 pt 1, max.	2.5 mm <sup>2</sup>			
Vnější průměr izolace, max.	4.00 mm			
Upínatelný vodič	Průřez připojení vodiče vodičová koncovka	jmen.	0.34 mm <sup>2</sup>	
		Délka odizolování	jmen. 10 mm	
		Doporučená dutinka na konci vodiče	<a href="#">H0.34/12 TK</a>	
	Průřez připojení vodiče vodičová koncovka	jmen.	0.5 mm <sup>2</sup>	
		Délka odizolování	jmen. 12 mm	
		Doporučená dutinka na konci vodiče	<a href="#">H0.5/16 OR</a>	
		Délka odizolování	jmen. 10 mm	
	Doporučená dutinka na konci vodiče	<a href="#">H0.5/10</a>		
		Průřez připojení vodiče vodičová koncovka	jmen.	0.75 mm <sup>2</sup>
			Délka odizolování	jmen. 12 mm
			Doporučená dutinka na konci vodiče	<a href="#">H0.75/16 W</a>
	Délka odizolování	<a href="#">H0.75/10</a>		
		Průřez připojení vodiče vodičová koncovka	jmen.	1 mm <sup>2</sup>
			Délka odizolování	jmen. 12 mm
			Doporučená dutinka na konci vodiče	<a href="#">H1.0/16 GE</a>
	Délka odizolování	<a href="#">H1.0/10</a>		
		Průřez připojení vodiče vodičová koncovka	jmen.	1.5 mm <sup>2</sup>
			Délka odizolování	jmen. 12 mm
			Doporučená dutinka na konci vodiče	<a href="#">H1.5/16 R</a>
	Délka odizolování	<a href="#">H1.5/10</a>		
		Průřez připojení vodiče vodičová koncovka	jmen.	2.5 mm <sup>2</sup>
			Délka odizolování	jmen. 10 mm
			Doporučená dutinka na konci vodiče	<a href="#">H2.5/15D BL</a>
	Délka odizolování	<a href="#">H2.5/15D BL</a>		
Délka odizolování		jmen. 10 mm		

### Technické údaje

Doporučená dutinka [H2,5/10](#)  
na konci vodiče

Referenční text Vnější průměr plastové objímky by neměl být větší než rozteč (P)

#### Jmenovité údaje podle IEC

testováno podle normy	IEC 60664-1, IEC 61984	Jmenovitý proud, min. počet pólů (Tu=20 °C)	34.6 A
Jmenovitý proud, max. počet pólů (Tu=20 °C)	29.1 A	Jmenovitý proud, min. počet pólů (Tu=40 °C)	30.7 A
Jmenovitý proud, max. počet pólů (Tu=40 °C)	25.9 A	Jmenovité napětí pro třídu přepětí / stupeň znečištění II/2	1000 V
Jmenovité napětí pro třídu přepětí / stupeň znečištění III/2	1000 V	Jmenovité napětí pro třídu přepětí / stupeň znečištění III/3	630 V
Jmenovité impulzní napětí pro třídu přepětí / stupeň znečištění II/2	6 kV	Jmenovité impulzní napětí pro třídu přepětí / stupeň znečištění III/2	8 kV

#### Jmenovité údaje podle UL 1059

Institut (cURus)	CURUS	Č. osvědčení (cURus)	E60693
Jmenovité napětí (aplikační skupina B / UL 1059)	600 V	Jmenovité napětí (aplikační skupina C / UL 1059)	600 V
Jmenovité napětí (aplikační skupina D / UL 1059)	600 V	Jmenovité napětí (aplikační skupina F / UL 1059)	1000 V
Jmenovitý proud (aplikační skupina B / UL 1059)	18.5 A	Jmenovitý proud (aplikační skupina C / UL 1059)	18.5 A
Jmenovitý proud (aplikační skupina D / UL 1059)	10 A	Jmenovitý proud (aplikační skupina F / UL 1059)	18.5 A
Průřez vodiče, AWG, min.	AWG 20	Průřez vodiče, AWG, max.	AWG 12
Odkaz na hodnoty pro schválení	Specifikace jsou maximální hodnoty, podrobnosti viz příslušná certifikace.		

#### Důležitá poznámka

IPC shoda	Shoda: Produkty jsou vyvíjeny, vyráběny a dodávány v souladu s mezinárodními uznávanými standardy a normami a splňují zajištěné vlastnosti uvedené v datovém listu, respektive splňují dekorativní vlastnosti v souladu s IPC-A-610 „Třída 2“. Další nároky na produkty je možné vyhodnotit na požádání.
Poznámky	<ul style="list-style-type: none"> <li>Rated current related to rated cross-section &amp; min. No. of poles.</li> <li>P on drawing = pitch</li> <li>Rated data refer only to the component itself. Clearance and creepage distances to other components are to be designed in accordance with the relevant application standards.</li> <li>Wire end ferrule without plastic collar to DIN 46228/1</li> <li>In accordance with IEC 61984, OMNIMATE-connectors are connectors without breaking capacity (COC). During designated use, connectors are not allowed to be engaged or disengaged when live or under load</li> <li>Long term storage of the product with average temperature of 50 °C and maximum humidity 70%, 36 months</li> </ul>

#### Klasifikace

ETIM 8.0	EC002638	ETIM 9.0	EC002638
ETIM 10.0	EC002638	ECLASS 14.0	27-46-02-02
ECLASS 15.0	27-46-02-02		

## MPS 7S/05 S F3 TN B B

**Weidmüller Interface GmbH & Co. KG**  
 Klingenbergstraße 26  
 D-32758 Detmold  
 Germany

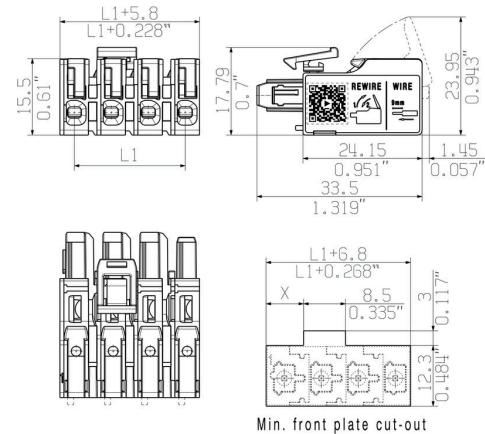
www.weidmueller.com

## Nákresy

### Obrázek výrobku

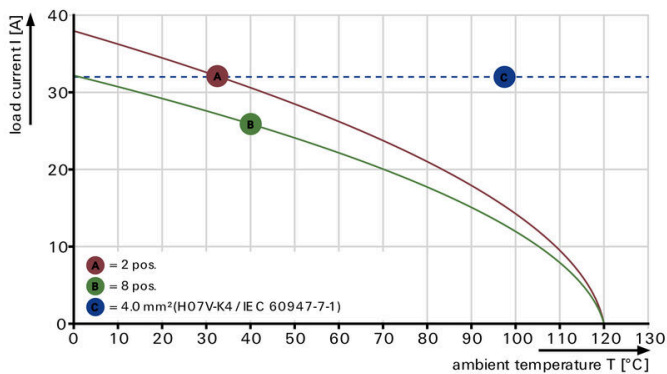


### Dimensional drawing



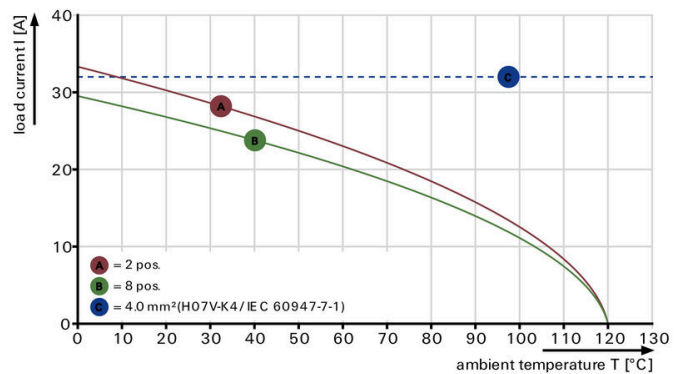
### Křivka odlehčení

MPS 7S/S - MHS 7S/V



### Křivka odlehčení

MPS 7S/S - MHS 7S/V



### Výhoda produktu



## Nákresy

### Výhoda produktu



Easy one-handed use of top-fixation

### Výhoda produktu



Fastest connection technology SNAP IN

### 180° / svislý



OMNIMATE® 4.0 - další krok evoluce OMNIMATE® 4.0 sleduje trend jednokabelové technologie (OCT). Modulární koncepce umožňuje rychlou konfiguraci hybridních rozhraní, která přenášejí data, signály a energii v jediném konektoru. Výsledkem je, že můžete redukovat kabeláž v celé řadě aplikací, zjednodušit údržbu a urychlit automatické procesy. Jediné SNAP IN připojení je páteří a urychluje proces propojení. Nejrychlejší připojení

- Rychlé, bezpečné a beznástrojové propojení díky jedinečnému připojení SNAP IN
- Připraven pro robota prostřednictvím "přípravy k propojení" s otevřeným upínacím bodem
- Optická a zvuková zpětná vazba zaručuje správné propojení

Vytvořte si vlastní konfiguraci

- Flexibilní konfigurace a objednávání prostřednictvím Weidmüller Configurator (WMC)
- Odeslání do tří dnů –i pro individuálně konfigurované produkty
- Automatická příprava nabídky pro konfigurovaný produkt

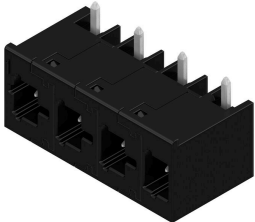
Jednoduchá konfigurace modulárních hybridních konektorů

- Flexibilní možnosti kombinace napájení, signálu a přenosu dat
- Technologie Single-Pair Ethernet připravená na budoucnost

### Všeobecné objednávací údaje

Typ	MHS 7S/05 V T3 B T	Verze
Číslo	<a href="#">8000078317</a>	Zásuvný konektor PCB plug in, řada kolíků, Připojení pájením
objednávky		přetavením průchozím otvorem, Rozteč v mm (P): 7.50 mm, Počet
GTIN (EAN)	4064675621904	pólů: 5, 180°, Tube
Množství	15 ST	

### 270° / vodorovný



OMNIMATE® 4.0 - další krok evoluce OMNIMATE® 4.0 sleduje trend jednokabelové technologie (OCT). Modulární koncepce umožňuje rychlou konfiguraci hybridních rozhraní, která přenášejí data, signály a energii v jediném konektoru. Výsledkem je, že můžete redukovat kabeláž v celé řadě aplikací, zjednodušit údržbu a urychlit automatické procesy. Jediné SNAP IN připojení je páteří a urychluje proces propojení. Nejrychlejší připojení

- Rychlé, bezpečné a beznástrojové propojení díky jedinečnému připojení SNAP IN
- Připraven pro robota prostřednictvím "přípravy k propojení" s otevřeným upínacím bodem
- Optická a zvuková zpětná vazba zaručuje správné propojení

Vytvořte si vlastní konfiguraci

- Flexibilní konfigurace a objednávání prostřednictvím Weidmüller Configurator (WMC)
- Odeslání do tří dnů –i pro individuálně konfigurované produkty
- Automatická příprava nabídky pro konfigurovaný produkt

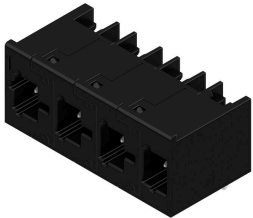
Jednoduchá konfigurace modulárních hybridních konektorů

- Flexibilní možnosti kombinace napájení, signálu a přenosu dat
- Technologie Single-Pair Ethernet připravená na budoucnost

### Všeobecné objednávací údaje

Typ	MHS 7S/05 W T3 B T	Verze
Číslo	<a href="#">8000078324</a>	Zásuvný konektor PCB plug in, řada kolíků, Připojení pájením
objednávky		přetavením průchozím otvorem, Rozteč v mm (P): 7.50 mm, Počet
GTIN (EAN)	4064675622802	pólů: 5, 270°, Tube
Množství	15 ST	

### 90° / vodorovný



OMNIMATE® 4.0 - další krok evoluce OMNIMATE® 4.0 sleduje trend jednokabelové technologie (OCT). Modulární koncepce umožňuje rychlou konfiguraci hybridních rozhraní, která přenášejí data, signály a energii v jediném konektoru. Výsledkem je, že můžete redukovat kabeláž v celé řadě aplikací, zjednodušit údržbu a urychlit automatické procesy. Jediné SNAP IN připojení je páteří a urychluje proces propojení. Nejrychlejší připojení

- Rychlé, bezpečné a beznástrojové propojení díky jedinečnému připojení SNAP IN
- Připraven pro robota prostřednictvím "přípravy k propojení" s otevřeným upínacím bodem
- Optická a zvuková zpětná vazba zaručuje správné propojení

Vytvořte si vlastní konfiguraci

- Flexibilní konfigurace a objednávání prostřednictvím Weidmüller Configurator (WMC)
- Odeslání do tří dnů –i pro individuálně konfigurované produkty
- Automatická příprava nabídky pro konfigurovaný produkt

Jednoduchá konfigurace modulárních hybridních konektorů

- Flexibilní možnosti kombinace napájení, signálu a přenosu dat
- Technologie Single-Pair Ethernet připravená na budoucnost

### Všeobecné objednávací údaje

Typ	MHS 7S/05 H T3 B T	Verze
Číslo	<a href="#">8000078310</a>	Zásuvný konektor PCB plug in, řada kolíků, Připojení pájením
objednávky		přetavením průchozím otvorem, Rozteč v mm (P): 7.50 mm, Počet
GTIN (EAN)	4064675622284	pólů: 5, 90°, Tube
Množství	15 ST	