

FP IOT MD02 4EU S3 00000

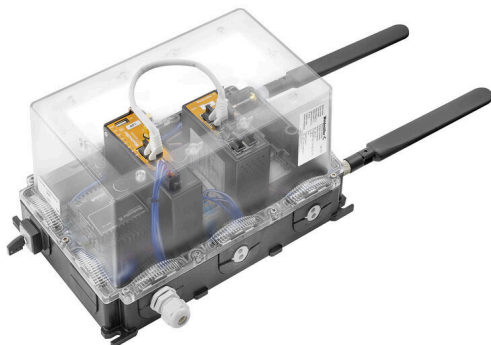
Weidmüller Interface GmbH & Co. KG

Klingenbergstraße 26

D-32758 Detmold

Germany

www.weidmueller.com



Funkce bran IoT

- Umožňuje získávání dat o stroji a poskytuje přístup k zařízením v terénu a jednotkám PLC přes různé protokoly a rozhraní.
- Vytváří rozhraní s vašimi vlastními systémy IT a také s běžnými cloudovými systémy
- Snížení přenosu dat prostřednictvím předzpracování na bráně Edge přes otevřený nástroj Node-RED pro IoT
- Bezpečná a snadná vzdálená údržba pomocí služby vzdáleného přístupu Weidmüller u-link Remote Access Service
- Integrace většiny běžných komunikačních rozhraní v malých návrzích
- Otevřená programovací platforma Node-RED se silnou podporou komunity

Všeobecné objednávací údaje

Verze	FieldPower® IoT-Box, LAN, IE Switch, Wireless, IP54
Číslo objednávky	8000058282
Typ	FP IOT MD02 4EU S3 00000
GTIN (EAN)	4064675384625
Množství	1 items

Technical data

Osvědčení

Schválení



ROHS Shoda

Rozměry a hmotnosti

Hloubka	155 mm	Hloubka (v palcích)	6.1024 inch
Výška	521 mm	Výška (v palcích)	20.5118 inch
Šířka	228 mm	Šířka (v palcích)	8.9764 inch
Čistá hmotnost	3350 g		

Teploty

Skladovací teplota	-40 °C...85 °C	Provozní teplota	-20 °C...40 °C
Vlhkost	5...95 %, bez kondenzace		

Shoda produktu s prostředím

Stav souladu se směrnicí RoHS	V souladu s výjimkou
Výjimka ze směrnice RoHS (je-li použitelné/známo)	6c, 7a, 7c
REACH SVHC	Lead 7439-92-1, Potassium perfluorobutane sulfonate 29420-49-3, Lead monoxide 1317-36-8
SCIP	d6f9e3fe-0f29-41d1-a537-4e62eab21ef2

Vstup

Doporučená záložní pojistka	2 A / DI, bezpečnostní pojistka 6 A, char. B, jistič 2-4 A, char. C, jistič	Frekvenční rozsah AC	45...65 Hz
Vstupní napětí (vstup napěťového režimu)	85...264 V AC (snížení výkonu při 100 V AC), volitelně 24 V externí napájení	Pojistka vstupu (interní)	Ano
Spotřeba proudu AC	0.5 A @ 230 V AC / 1.0 A @ 100 V AC	Špičkový proud	max. 40 A

Výstup

Připojovací systém	PUSH IN	Typ výstupního napětí	DC
Výstupní napětí	optional: max. 800 mA / 24 V		

Kabelová průchodka

Počet kabelových průchodek	1	Plocha upnutí kabelové průchodky, min. 6 mm
Materiál kabelové průchodky	Polyamid 6	Plocha upnutí kabelové průchodky, max. 12 mm

Elektrické napájení

Napájecí napětí	24 V DC
-----------------	---------

FP IOT MD02 4EU S3 00000

Weidmüller Interface GmbH & Co. KG
Klingenbergstraße 26
D-32758 Detmold
Germany

www.weidmueller.com

Technical data

Obecné údaje

Klasifikace hořlavosti UL 94 V-0

Údaje o systému

Procesor	Dual Core ARM Cortex A9, 600 MHz	Paměť (flash)	4 GB
Hodiny v reálném čase	Kapacita s vyrovnávací pamětí (max. 5 dnů)		

Systémová data

Paměť (RAM)	1 GB, DDR3	Procesor	Dual Core ARM Cortex A9, 600 MHz
Paměť (flash)	4 GB	Hodiny v reálném čase	Kapacita s vyrovnávací pamětí (max. 5 dnů)

VPN

U-LINK Služba vzdáleného přístupu založená na OpenVPN prostřednictvím cloudu Weidmüller u-link

Elektrické napájení

Napájecí napětí	24 V DC		
Špičkový proud	max. 40 A		
Rozsah napájecího napětí	Typ napětí	DC	
	Napětí, min.	19.2 V	
	Napětí, max.	28 V	
Aktuální spotřeba	Napětí	24 V	
	Proud	0.24 A	

Podmínky prostředí

Provozní teplota, max.	40 °C	Provozní teplota, min.	-20 °C
Vlhkost	5...95 %, bez kondenzace	Skladovací teplota, max.	85 °C
Skladovací teplota, min.	-40 °C		

Rozhraní

Ethernetové porty	2	RJ45 porty	10/100/1000BaseT(X), auto negotiation, Plně/Half-duplex režim, Auto MDI/MDI-X port
Počet portů	8x RJ45 10/100BaseT(X), 1x RS-232	Digitální výstupy	1x, 19,2 – 28 V vysoké; max. 1 A
Digitální vstupy	2x, >10 V vysoké, <3,6 V nízké; max. 30 V DC	Typ slotu SIM karty	Micro-SIM
Konektor pro externí antény	SMA (konektor samice)	USB port	1x USB 2.0 (Typ A; max. 500 mA)
Sériový port	1x RS232/RS485	Počet slotů SIM karet	1

FP IOT MD02 4EU S3 00000

Weidmüller Interface GmbH & Co. KG
Klingenbergstraße 26
D-32758 Detmold
Germany

www.weidmueller.com

Technical data

Technické údaje

Barevný	černá, Transparentní	Hlavní materiál krytu	Polykarbonát, vyztužený skelnými vlákny
Typ montáže	Šroubová montáž, Upevňovací oka	Stupeň krytí	IP54
Rychlost	Fast Ethernet		

Mobilní rádiové rozhraní

Přenosová rychlost mobilního vysílače	Kategorie LTE	CAT 4
	Rychlost stahování, max.	150 Mbit/s
	Rychlost nahrávání, max.	50 Mbit/s
Bezdrátový modul	LTE/HSPA+ vícepásmový bezdrátový modul (4G/3G/2G) pro přístup přes vysokorychlostní bezdrátový internet	
Frekvenční pásmo	LTE: 2100MHz (B1), 1800MHz (B3), 850MHz (B5), 2600MHz (B7), 900MHz (B8), 800MHz (B20), 2600MHz (B38), 2300MHz (B40), 2600MHz (B41), UMTS/WCDMA: 2100MHz (B1), 850MHz (B5), 900MHz (B8), GSM/GPRS/EDGE: 900MHz (B8), 1800MHz (B3)	

Svěrná schopnost

Data připojení - svorkovnice	Metoda připojení vodiče	PUSH IN	
	Průřez připojení vodiče, pevný, max.	2.5 mm ²	
	Průřez připojení vodičů, pevný, min.	0.50 mm ²	
	Průřez připojení vodičů, vícevodičový, max.	2.50 mm ²	
	Průřez připojení vodičů, vícevodičový, max.	0.50 mm ²	
	Průřez připojení vodičů, jemný vícevodičový, max.	2.50 mm ²	
	Průřez připojení vodičů, jemný vícevodičový, max.	0.50 mm ²	
	Průřez připojení vodičů, velmi jemný vícevodičový, max.	2.50 mm ²	
	Průřez připojení vodičů, velmi jemný vícevodičový, min.	0.50 mm ²	
	Průřez připojení vodičů s koncovkou	Typ koncovky vodiče	12 mm s plastovou přírubou
		Standardní	DIN 46228/1
		Průřez, min.	0.5 mm ²
		Průřez, max.	2.5 mm ²
		Typ koncovky vodiče	12 mm s plastovou přírubou
		Standardní	DIN 46228/4
		Průřez, min.	0.5 mm ²
		Průřez, max.	2.5 mm ²
		Typ koncovky vodiče	8 mm s plastovou přírubou
		Standardní	DIN 46228/1
		Průřez, min.	0.5 mm ²
Průřez, max.		2.5 mm ²	
Typ koncovky vodiče	8 mm s plastovou přírubou		
Standardní	DIN 46228/4		
Průřez, min.	0.5 mm ²		
Průřez, max.	2.5 mm ²		
Typ koncovky vodiče	Zdvojené koncovky		
Průřez, min.	0.5 mm ²		
Průřez, max.	2.5 mm ²		

FP IOT MD02 4EU S3 00000

Weidmüller Interface GmbH & Co. KG
Klingenbergstraße 26
D-32758 Detmold
Germany

www.weidmueller.com

Technical data

Všeobecné specifikace

Návod k instalaci	Součástí dodávky jsou šrouby víka	Stupeň krytí	IP54
Základní materiál	Polykarbonát, vyztužený skelnými vlákny, PC	Barevný	černá, Transparentní
Klasifikace hořlavosti UL 94	V-0	Připojení víka	Šrouby TX20
Utahovací moment šroubů víka	2 Nm	Připojení krytu	Upevňovací oka

Vstup

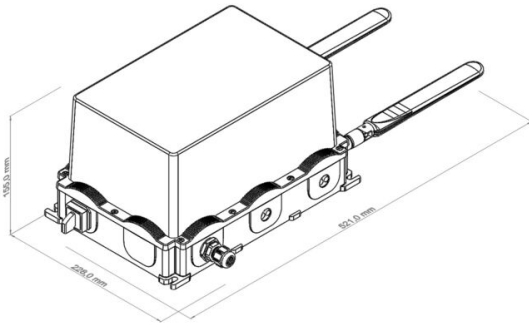
Doporučená záložní pojistka	2 A / DI, bezpečnostní pojistka 6 A, char. B, jistič 2-4 A, char. C, jistič	Frekvenční rozsah AC	45...65 Hz
Vstupní napětí (vstup napěťového režimu)	85...264 V AC (snížení výkonu při 100 V AC), volitelně 24 V externí napájení	Spotřeba proudu AC	0.5 A @ 230 V AC / 1.0 A @ 100 V AC
Špičkový proud	max. 40 A	Pojistka vstupu (interní)	Ano

Výstup

Typ výstupního napětí	DC	Výstupní napětí	optional: max. 800 mA / 24 V
-----------------------	----	-----------------	------------------------------

Klasifikace

ETIM 8.0	EC001099	ETIM 9.0	EC001099
ETIM 10.0	EC001099	ECLASS 14.0	19-17-05-90
ECLASS 15.0	19-17-05-90		



FP IOT MD02 4EU S3 00000

Weidmüller Interface GmbH & Co. KG
 Klingenbergstraße 26
 D-32758 Detmold
 Germany

www.weidmueller.com

Accessories

zahnutý s kabelovou průchodkou

Zásuvný konektor RJ45 (bez potřeby nářadí) podle IEC 60603-7-51.



Všeobecné objednací údaje

Typ	IE-PS-RJ45-FH-90-P-1.6	Verze	
Číslo objednávky	1518100000	Zástrčka RJ45 s propichovacími kontakty, 90°, 4x90°, Kat.5 (ISO/IEC 11801), PROFINET	
GTIN (EAN)	4050118325232		
Množství	1 ST		

Plochý šroubovák

VDE izolovaný plochý šroubovák, SDI DIN 7437, ISO 2380/2, výstup podle DIN 5264, ISO 2380/1. Rukojeť SoftFinish



Všeobecné objednací údaje

Typ	SDIS 0.6X3.5X100	Verze	
Číslo objednávky	2749810000	Šroubovák, Šířka čepele (B): 3.5 mm, Délka čepele: 100 mm, Tloušťka čepele (A): 0.6 mm	
GTIN (EAN)	4050118897012		
Množství	1 ST		

DMS PRO



Momentové šroubováky společnosti Weidmüller mají ergonomický design a jsou tudíž ideální pro jednoruční použití. Lze je použít bez námahy ve všech instalačních polohách. Navíc obsahují automatický omezovač točivého momentu a mají dobrou přesnost opakování.

FP IOT MD02 4EU S3 00000

Weidmüller Interface GmbH & Co. KG
Klingenbergstraße 26
D-32758 Detmold
Germany

www.weidmueller.com

Accessories

Všeobecné objednávací údaje

Typ	DMS PRO	Verze
Číslo	1479120000	Mounting tool
objednávky		
GTIN (EAN)	4050118287011	
Množství	1 ST	

Nástavce E6.3 - Torx®



Bity společnosti Weidmüller jsou standardní bity, které jsou díky své dobré kvalitě, široké nabídce a efektivitě mezi uživateli velmi populární. Počítačem řízená metoda tvrzení umožňuje společnosti Weidmüller zaručit důsledně vysoký standard kvality.

Vysoce kvalitní suroviny umožňují docílení mnohem vyššího točivého momentu než je specifikovaný v příslušných normách DIN:

- DIN 5261 pro PH/PZ bity,
- DIN 5263 pro rovné bity,
- Norma Camcar pro Torx® bity

To znamená vysokou životnost při vysokých točivých momentech a tudíž ideální podmínky pro standardní situace.

Výhody:

- Vhodné pro všechny typy šroubů. Díky vynikajícím hodnotám tvrdosti 59-61 HRC jsou vhodné pro použití v manuálních i elektrických nástrojích.
- Dobrá odolnost proti opotřebení a tím pádem dlouhá životnost.
- Optimální zapadání do všech DIN šroubů znamená nízké opotřebení a optimální přenos točivého momentu.
- Vyrobeno ke splnění požadavků profesionální kvality podle příslušných norem ISO s trvale vysokým standardem kvality.

Všeobecné objednávací údaje

Typ	BIT E6,3 T20 X 150	Verze
Číslo	2821510000	Montážní nástroj
objednávky		
GTIN (EAN)	4064675359050	
Množství	5 ST	