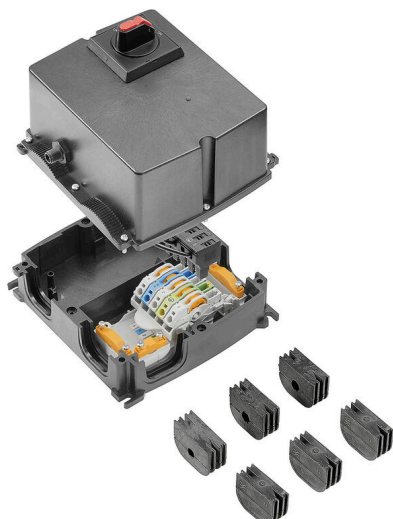


FP BOX ON/OFF 16A FUSE R

Weidmüller Interface GmbH & Co. KG
 Klingenbergstraße 26
 D-32758 Detmold
 Germany

www.weidmueller.com



Výkonové rozvaděče FieldPower® podporují bezchybnou instalaci v extrémně krátkém čase.

Odbočky a funkce integrované v krytu je možné jednoduše zasunout.

Robustní s vysokým stupněm ochrany.

Všeobecné objednací údaje

Verze	Box rozvodů elektrické energie FieldPower®, 3fázový AC, IP65, Polykarbonát vyztužený skelnými vlákny, Připojení s odstraněním izolace (IDC), PUSH IN, Spínač pro údržbu
Číslo objednávky	8000028513
Typ	FP BOX ON/OFF 16A FUSE R
GTIN (EAN)	4050118505368
Množství	1 items

FP BOX ON/OFF16A FUSE R

Weidmüller Interface GmbH & Co. KG
 Klingenbergstraße 26
 D-32758 Detmold
 Germany

www.weidmueller.com

Technické údaje

Osvědčení

ROHS Shoda

Rozměry a hmotnosti

Hloubka	165 mm	Hloubka (v palcích)	6.4961 inch
Výška	181 mm	Výška (v palcích)	7.126 inch
Šířka	192 mm	Šířka (v palcích)	7.559 inch
Čistá hmotnost	1785.66 g		

Teploty

Skladovací teplota	-25 °C...55 °C	Okolní teplota	-25 °C...45 °C
Provozní teplota	-25 °C...45 °C		

Shoda produktu s prostředím

Stav souladu se směrnicí RoHS	V souladu s výjimkou
Výjimka ze směrnice RoHS (je-li použitelné/známo)	6c, 7a, 7cl
REACH SVHC	Lead 7439-92-1, Potassium perfluorobutane sulfonate 29420-49-3
SCIP	7645f3b1-6db9-495d-9e21-ab1d894aff05

Jmen. datový příst. k UL

Standardy	není schváleno UL	
Jmenovité údaje podle UL pro kontaktní prvek	Standardní	UL 1059
	Poznámka	K použití s kabely TC-ER uvedenými v UL
	Průřez připojení vodičů, AWG, max.	AWG 10
	Průřez připojení vodičů, AWG, min.	AWG 14
	Rated voltage	600 V
	Jmenovitý proud	30 A
Jmenovité údaje podle UL pro konektor	Standardní	UL 1059
	Poznámka	K použití s kabely TC-ER uvedenými v UL
	Průřez připojení vodičů, AWG, max.	AWG 12
	Průřez připojení vodičů, AWG, min.	AWG 16
	Rated voltage	600 V
	Jmenovitý proud	20 A

Jmenovité údaje podle UL pro pojistkovou zástrčku

Jmenovitá data podle normy IEC

Jmenovité údaje podle IEC pro konektor	Typ napětí	AC
	Number of phases	3
	Standardní	IEC 60947-7-1, IEC 60947-7-2, IEC 61984
	Rated voltage	690 V
	Jmenovité impulzní výdržné napětí	8.00 kV
	Jmenovitý proud (3 zatížené póly)	32 A
	Jmenovitý proud (4 zatížené póly)	25 A
Jmenovité údaje podle IEC pro kontaktní prvek	Typ napětí	AC
	Number of phases	3
	Standardní	IEC 60947-7-1, IEC 60947-7-2
	Rated voltage	800 V
	Jmenovité impulzní výdržné napětí	8.00 kV
	Jmenovitý proud (3 zatížené póly)	41 A

FP BOX ON/OFF16A FUSE R

Weidmüller Interface GmbH & Co. KG
Klingenbergstraße 26
D-32758 Detmold
Germany

www.weidmueller.com

Technické údaje

Jmenovité údaje podle IEC pro pojistkovou zástrčku	Jmenovitý proud (4 zatížené póly)	25 A
	Typ napětí	AC
	Number of phases	3
	Standardní	IEC 61984, IEC 60947-7-3
	Rated voltage	500 V
	Jmenovité impulzní výdržné napětí	6.00 kV
Jmenovitý proud	12 A	

Technické údaje spínače

Svorky – krouticí napětí	0.8 Nm	Průřez propojení AWG, max.	AWG 8
Typ spínače	ABB OT16FT3	Provozní napětí	400 V
Průřez propojení AWG, min.	AWG 18	Závažnost znečištění	3
Jmenovité výkonové údaje AC-23A	7.5 kW	Jmenovitý proud AC-23A	16 A
pomocný kontakt	ABB OA1G10	Přepínač podle normy	IEC 60947-3
Upínací rozsah, zástrčka, min.	0.75 mm ²	Upínací rozsah, zástrčka, max.	10 mm ²

Všeobecné údaje

izolační materiál	Polykarbonát	Materiál pláště	Polykarbonát vyztužený skelnými vlákny
Silikon	Ne	Barevný	černá
Stupeň krytí	IP65	Klasifikace hořlavosti UL 94	5 VA
Utahovací moment šroubů víka	2 Nm	Připojení víka	Šrouby TX20
uzamykatelné	Ano	Typ montáže	Šroubová montáž, Upevňovací oka
Návod k instalaci	Součástí dodávky jsou šrouby víka	Funkce	Spínač pro údržbu
S kabelovou vývodkou	Ano	Může být kódováno	Ano, Kódováno na PE
Typ napětí	3fázový AC	Počet kontaktů (text)	5
Počet připojení / pól	1	Metoda připojení vodiče	Připojení s odstraněním izolace (IDC), PUSH IN
Typ připojení, signální	M12, A-kódování	Kazetová pojistka	10 x 38 mm
Směr výstupu vodiče	90°	Ukazatel poruchy	Červená LED
Držák pojistky (držák kazety)	otočné		

Svěrná schopnost

Data připojení - kontaktní prvek odbočení / napájení	Metoda připojení vodiče	PUSH IN
	Rozměr čepele skoby provozovaného nástroje	0,6 x 3,5 mm
	Délka odizolování	14.00 mm
	Počet pólů	5
	Průřez připojení vodiče, pevný, max.	6 mm ²
	Průřez připojení vodičů, pevný, min.	0.50 mm ²
	Průřez připojení vodičů, vícevodičový, max.	6.00 mm ²
	Průřez připojení vodičů, vícevodičový, max.	0.50 mm ²
	Průřez připojení vodičů, jemný vícevodičový, max.	10.00 mm ²
	Průřez připojení vodičů, jemný vícevodičový, max.	0.50 mm ²
	Průřez připojení vodičů, velmi jemný vícevodičový, max.	6.00 mm ²
	Průřez připojení vodičů, velmi jemný vícevodičový, min.	0.50 mm ²
	Průřez připojení vodičů s koncovkou	Typ koncovky vodiče
	Standardní	DIN 46228/4
	Průřez, min.	0.5 mm ²
	Průřez, max.	6 mm ²

FP BOX ON/OFF16A FUSE R

Weidmüller Interface GmbH & Co. KG
 Klingenbergstraße 26
 D-32758 Detmold
 Germany

www.weidmueller.com

Technické údaje

		Typ koncovky vodiče	12 mm s plastovou přírubou
		Standardní	DIN 46228/4
		Průřez, min.	0.5 mm ²
		Průřez, max.	6 mm ²
		Typ koncovky vodiče	8 mm s plastovou přírubou
		Standardní	DIN 46228/4
		Průřez, min.	0.5 mm ²
		Průřez, max.	6 mm ²
		Typ koncovky vodiče	8 mm s plastovou přírubou
		Standardní	DIN 46228/4
		Průřez, min.	0.5 mm ²
		Průřez, max.	6 mm ²
		Typ koncovky vodiče	Zdvojené koncovky
		Průřez, min.	0.5 mm ²
		Průřez, max.	6 mm ²
Data připojení - kontaktní prvek napájecí sběrnice	Metoda připojení vodiče	Připojení s odstraněním izolace (IDC)	
	Rozměr čepele skoby provozovaného nástroje	0,6 x 3,5 mm	
	Počet pólů	5	
	Průřez připojení vodiče, pevný, max.	6 mm ²	
	Průřez připojení vodičů, pevný, min.	1.50 mm ²	
	Průřez připojení vodičů, vícevodičový, max.	6.00 mm ²	
	Průřez připojení vodičů, vícevodičový, max.	2.50 mm ²	
	Průřez připojení vodičů, jemný vícevodičový, max.	6.00 mm ²	
	Průřez připojení vodičů, jemný vícevodičový, max.	2.50 mm ²	
Data připojení - konektor	Metoda připojení vodiče	PUSH IN	
	Rozměr čepele skoby provozovaného nástroje	3,0 x 0,5 mm	
	Délka odizolování	12.00 mm	
	Počet pólů	5	
	Průřez připojení vodiče, pevný, max.	4 mm ²	
	Průřez připojení vodičů, pevný, min.	0.50 mm ²	
	Průřez připojení vodičů, vícevodičový, max.	4.00 mm ²	
	Průřez připojení vodičů, vícevodičový, max.	0.50 mm ²	
	Průřez připojení vodičů, jemný vícevodičový, max.	4.00 mm ²	
	Průřez připojení vodičů, jemný vícevodičový, max.	0.50 mm ²	
	Průřez připojení vodičů, velmi jemný vícevodičový, max.	4.00 mm ²	
	Průřez připojení vodičů, velmi jemný vícevodičový, min.	0.50 mm ²	
	Průřez připojení vodičů s koncovkou	Typ koncovky vodiče	12 mm s plastovou přírubou
		Standardní	DIN 46228/4
		Průřez, min.	0.5 mm ²
		Průřez, max.	4 mm ²
		Typ koncovky vodiče	12 mm s plastovou přírubou
		Standardní	DIN 46228/4
		Průřez, min.	0.5 mm ²
		Průřez, max.	4 mm ²
		Typ koncovky vodiče	8 mm s plastovou přírubou
		Standardní	DIN 46228/4
		Průřez, min.	0.5 mm ²
		Průřez, max.	4 mm ²

FP BOX ON/OFF16A FUSE R

Weidmüller Interface GmbH & Co. KG
Klingenbergstraße 26
D-32758 Detmold
Germany

www.weidmueller.com

Technické údaje

Typ koncovky vodiče	8 mm s plastovou přírubou
Standardní	DIN 46228/4
Průřez, min.	0.5 mm ²
Průřez, max.	4 mm ²
Typ koncovky vodiče	Zdvojené koncovky
Průřez, min.	0.5 mm ²
Průřez, max.	4 mm ²

Klasifikace

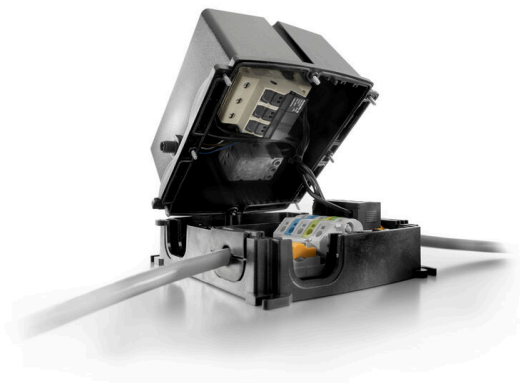
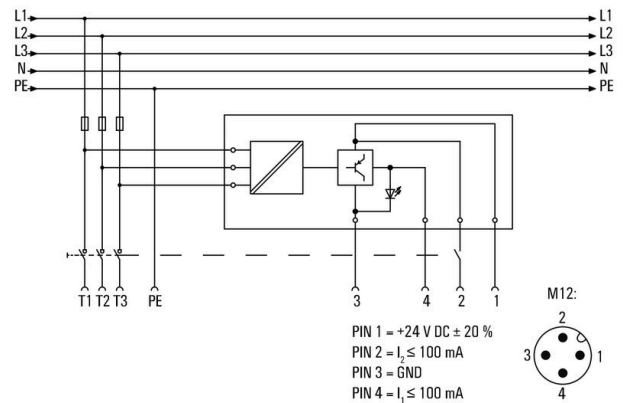
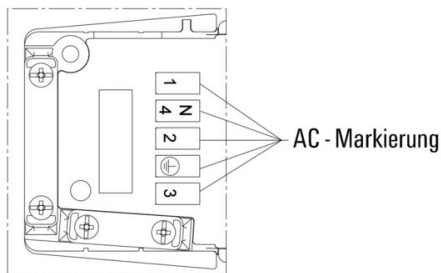
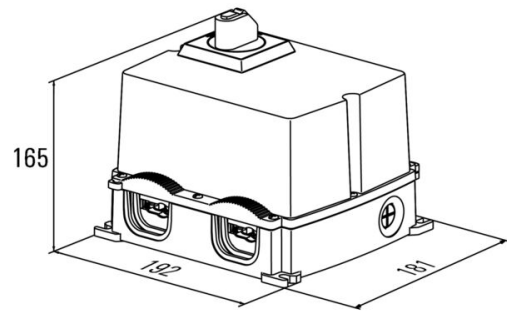
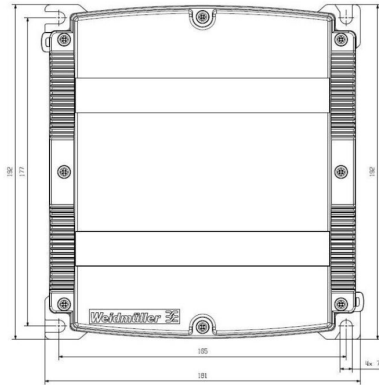
ETIM 8.0	EC000214	ETIM 9.0	EC000214
ETIM 10.0	EC000214	ECLASS 14.0	27-14-24-09
ECLASS 15.0	27-14-24-09		

FP BOX ON/OFF16A FUSE R

Weidmüller Interface GmbH & Co. KG
 Klingenbergstraße 26
 D-32758 Detmold
 Germany

www.weidmueller.com

Nákresy



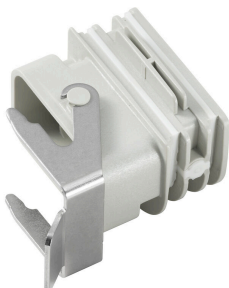
FP BOX ON/OFF16A FUSE R

Weidmüller Interface GmbH & Co. KG
Klingenbergstraße 26
D-32758 Detmold
Germany

www.weidmueller.com

Příslušenství

Adaptéry



HQ adaptér pro FieldPower® Control
Instalace bez potřeby nástrojů jako FieldPower kabelové těsnění
Vhodné pro vložky zásuvných konektorů HQ 4/2, HQ 8 a HQ 17
Volitelně s uzamknutelným ochranným krytem (ochrana před opětovným zapnutím podle EN 60204-1)

Všeobecné objednací údaje

Typ	BG ARGH HQP ALU PT6	Verze
Číslo	1532200000	Adaptér, Těsnicí vložka Field Power®, Adaptér HQ, IP65, s odpovídajícím krytu, Polykarbonát, vyztužený skelnými vlákny,
objednávky		uzamykatelné: Ne
GTIN (EAN)	4050118337433	
Množství	1 ST	
Typ	BG ARGH HQP ALU PT6 CS	Verze
Číslo	1532210000	Adaptér, Těsnicí vložka Field Power®, Adaptér HQ, IP65, s odpovídajícím krytu, Polykarbonát, vyztužený skelnými vlákny,
objednávky		uzamykatelné: Ano
GTIN (EAN)	4050118337600	
Množství	1 ST	

Těsnění



Inteligentní řešení kabeláže vám mohou ušetřit cenný čas i peníze.
Modulární systém FieldPower® obsahuje to pravé řešení pro každý úkol kabeláže.
Skládací těsnění pro použití prefabrikovaných kabelů
Těsnění k dispozici s přípojovacím závitem M16 a M20
Možná integrace provozních a signalizačních zařízení do těsnění

Všeobecné objednací údaje

Typ	RKDG D9 PT6	Verze
Číslo	4329610000	Těsnicí vložka Field Power®, Skládací těsnění, IP65 s odpovídajícím pouzdrem, IP 65, s odpovídajícím krytu, EPDM
objednávky		
GTIN (EAN)	4032248668687	
Množství	10 ST	
Typ	RKDG D11 PT6	Verze
Číslo	4323210000	Těsnicí vložka Field Power®, Skládací těsnění, IP65 s odpovídajícím pouzdrem, IP 65, s odpovídajícím krytu, EPDM
objednávky		
GTIN (EAN)	4032248641215	
Množství	10 ST	
Typ	RKDG D13 PT6	Verze
Číslo	4323230000	Těsnicí vložka Field Power®, Skládací těsnění, IP65 s odpovídajícím pouzdrem, IP 65, s odpovídajícím krytu, EPDM
objednávky		
GTIN (EAN)	4032248641239	
Množství	10 ST	

FP BOX ON/OFF16A FUSE R

Weidmüller Interface GmbH & Co. KG
Klingenbergstraße 26
D-32758 Detmold
Germany

www.weidmueller.com

Příslušenství

Typ	RKDG D15 PT6	Verze
Číslo	4323220000	Těsnicí vložka Field Power®, Skládací tesnění, IP65 s odpovídajícím
objednávky		pouzdrům, IP 65, s odpovídajícím krytu, EPDM
GTIN (EAN)	4032248641222	
Množství	10 ST	
Typ	RKDG D17 PT6	Verze
Číslo	4324010000	Těsnicí vložka Field Power®, Skládací tesnění, IP65 s odpovídajícím
objednávky		pouzdrům, IP 65, s odpovídajícím krytu, EPDM
GTIN (EAN)	4032248641284	
Množství	10 ST	
Typ	RKDG 2XD8.5 WG PT6	Verze
Číslo	1114530000	Těsnicí vložka Field Power®, Těsnění, IP54, s odpovídajícím krytu,
objednávky		EPDM
GTIN (EAN)	4032248892624	
Množství	10 ST	
Typ	DG D0 PT6	Verze
Číslo	4323240000	Těsnicí vložka Field Power®, Prázdné těsnění, IP65, s odpovídajícím
objednávky		krytu, EPDM
GTIN (EAN)	4032248641246	
Množství	10 ST	
Typ	DG M20 PT6	Verze
Číslo	2545550000	Těsnicí vložka Field Power®, Těsnění s přípojovacím závitem, IP65, s
objednávky		odpovídajícím krytu, EPDM
GTIN (EAN)	4050118555530	
Množství	1 ST	
Typ	DG M16 PT6	Verze
Číslo	2545540000	Těsnicí vložka Field Power®, Těsnění s přípojovacím závitem, IP65, s
objednávky		odpovídajícím krytu, EPDM
GTIN (EAN)	4050118555523	
Množství	1 ST	

Verze IP68



Kromě rozsáhlé palety krytů nabízí společnost Weidmüller řadu kabelových průchodek pro širokou škálu aplikací. Kabelové průchodky z mosazi, plastu a nerezové oceli splňují nejrůznější třídy ochrany IP, aby byly vhodné pro jakýkoliv průmyslový kryt. V závislosti na řadě kabelových průchodek a jejich použití jsou kabelové průchodky schváleny a testovány podle norem VDE, UL, UR, cULus, DNV GL nebo EN 45545.

Všeobecné objednávací údaje

Typ	VG M20-1/K68	Verze
Číslo	1772300000	VG K (standardní plastová kabelová průchoodka), Kabelové těsnění,
objednávky		rovný, M 20, 10 mm, OD min. 6 - OD max. 12 mm, IP54, IP66, IP67,
GTIN (EAN)	4032248129966	IP68 - 5 bar (30 min.), Polyamid 6
Množství	50 ST	

FP BOX ON/OFF16A FUSE R

Weidmüller Interface GmbH & Co. KG
 Klingenbergstraße 26
 D-32758 Detmold
 Germany

www.weidmueller.com

Příslušenství

Plastové pojistné matice, šedé



Kromě kabelových průchodek pro nejrůznější použití je portfolio produktů doplněno o záslepky, prvky na vyrovnání tlaku, adaptéry a odpovídající příslušenství, jako jsou pojistné matice, těsnicí kroužky, ploché podložky a uzemňovací kroužky.

Všeobecné objednací údaje

Typ	SKMU M20 - K GR	Verze
Číslo	1772460000	SKMU PA (plastová pojistná matice), Pojistná matice, M 20, 6 mm,
objednávky		Polyamid 6 (PA6 - GF30)
GTIN (EAN)	4032248130207	
Množství	100 ST	

Nářadí



Odstraňovač pláště PVC kabelů

Všeobecné objednací údaje

Typ	AM 16	Verze
Číslo	9204190000	Nářadí, Nástroje na odstranění opláštění
objednávky		
GTIN (EAN)	4032248608133	
Množství	1 ST	
Typ	AM 25	Verze
Číslo	9001540000	Nářadí, Nástroje na odstranění opláštění
objednávky		
GTIN (EAN)	4008190138271	
Množství	1 ST	

FP BOX ON/OFF16A FUSE R

Weidmüller Interface GmbH & Co. KG
 Klingenbergstraße 26
 D-32758 Detmold
 Germany

www.weidmueller.com

Příslušenství

Plochý šroubovák



Plochý šroubovák s kulatou hlavicí SD DIN 5265, ISO 2380/2, výstup podle DIN 5264, ISO 2380/1. hrot ChromTop, rukojeť SoftFinish

Všeobecné objednací údaje

Typ	SDS 0.6X3.5X100	Verze
Číslo	2749340000	Šroubovák, Šířka čepele (B): 3.5 mm, Délka čepele: 100 mm, Tloušťka čepele (A): 0.6 mm
objednávky		
GTIN (EAN)	4050118895568	
Množství	1 ST	
Typ	SDS 0.5X3.0X80	Verze
Číslo	2749330000	Šroubovák, Šířka čepele (B): 3 mm, Délka čepele: 80 mm, Tloušťka čepele (A): 0.5 mm
objednávky		
GTIN (EAN)	4050118895551	
Množství	1 ST	

Verze IP68



Kromě rozsáhlé palety krytů nabízí společnost Weidmüller řadu kabelových průchodek pro širokou škálu aplikací. Kabelové průchodky z mosazi, plastu a nerezové oceli splňují nejrůznější třídy ochrany IP, aby byly vhodné pro jakýkoliv průmyslový kryt.

V závislosti na řadě kabelových průchodek a jejich použití jsou kabelové průchodky schváleny a testovány podle norem VDE, UL, UR, cULus, DNV GL nebo EN 45545.

Všeobecné objednací údaje

Typ	VG M20 - K 68	Verze
Číslo	2811470000	VG K (standardní plastová kabelová průchodka), Kabelové těsnění, rovný, M 20, 10 mm, OD min. 10 - OD max. 14 mm, IP54, IP66, IP67, IP68 - 5 bar (30 min.), Polyamid 6
objednávky		
GTIN (EAN)	4064675292227	
Množství	50 ST	

FP BOX ON/OFF16A FUSE R

Weidmüller Interface GmbH & Co. KG
Klingenbergstraße 26
D-32758 Detmold
Germany

www.weidmueller.com

Příslušenství

DMS PRO



Momentové šroubováky společnosti Weidmüller mají ergonomický design a jsou tudíž ideální pro jednoruční použití. Lze je použít bez námahy ve všech instalačních polohách. Navíc obsahují automatický omezovač točivého momentu a mají dobrou přesnost opakování.

Všeobecné objednací údaje

Typ	DMS PRO	Verze	
Číslo	1479120000	Verze	Mounting tool
objednávky			
GTIN (EAN)	4050118287011		
Množství	1 ST		

Nástavce E6.3 - Torx®



Bity společnosti Weidmüller jsou standardní bity, které jsou díky své dobré kvalitě, široké nabídce a efektivitě mezi uživateli velmi populární. Počítačem řízená metoda tvrzení umožňuje společnosti Weidmüller zaručit důsledně vysoký standard kvality.

Vysoce kvalitní suroviny umožňují docílení mnohem vyššího točivého momentu než je specifikovaný v příslušných normách DIN:

- DIN 5261 pro PH/PZ bity,
- DIN 5263 pro rovné bity,
- Norma Camcar pro Torx® bity

To znamená vysokou životnost při vysokých točivých momentech a tudíž ideální podmínky pro standardní situace.

Výhody:

- Vhodné pro všechny typy šroubů. Díky vynikajícím hodnotám tvrdosti 59-61 HRC jsou vhodné pro použití v manuálních i elektrických nástrojích.
- Dobrá odolnost proti opotřebení a tím pádem dlouhá životnost.
- Optimální zapadání do všech DIN šroubů znamená nízké opotřebení a optimální přenos točivého momentu.
- Vyrobeno ke splnění požadavků profesionální kvality podle příslušných norem ISO s trvale vysokým standardem kvality.

Všeobecné objednací údaje

Typ	BIT E6,3 T20 X 150	Verze	
Číslo	2821510000	Verze	Montážní nástroj
objednávky			
GTIN (EAN)	4064675359050		
Množství	5 ST		