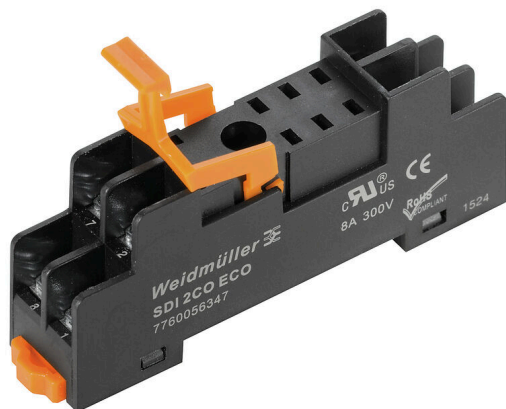


Obrázek výrobku



Reléové zásuvky pro relé D-SERIES DRI

- 1 a 2 CO kontakty
- Šroubové připojení a připojení PUSH IN
- Standardní a nízké

Všeobecné objednací údaje

Verze	D-SERIES DRI, Reléová patice, Počet kontaktů: 2, CO contact, Trvalý proud: 8 A, Šroubové připojení
Číslo objednávky	7760056347
Typ	SDI 2CO ECO
GTIN (EAN)	6944 16973994 1
Množství	10 items

Technické údaje

Osvědčení

Schválení



ROHS Shoda

Rozměry a hmotnosti

Hloubka	29.2 mm	Hloubka (v palcích)	1.1496 inch
Výška	73.3 mm	Výška (v palcích)	2.8858 inch
Šířka	15.8 mm	Šířka (v palcích)	0.622 inch
Čistá hmotnost	23 g		

Teploty

Skladovací teplota	-40 °C...85 °C	Okolní teplota	-40 °C...70 °C
Provozní teplota		Vlhkost	Rel. vlhkost 35...85 %, bez kondenzace

Shoda produktu s prostředím

Stav souladu se směrnicí RoHS	V souladu bez výjimky
REACH SVHC	Ne SVHC nad 0,1 wt%

Strana zátěže

Rated switching voltage	300 V AC	Trvalý proud	8 A
Max. spínací napětí, AC	300 V	Typ kontaktu	2 CO contact

Obecné údaje

Verze	plochý design		
Nosná lišta	TS 35		
Barevný	černá		
Komponent s klasifikací hořlavosti UL 94	Komponent	Kryt	
	Klasifikace hořlavosti UL 94	V-2	
	Komponent	Montážní podstavec	
	Klasifikace hořlavosti UL 94	HB	
	Komponent	Příchytky	
	Klasifikace hořlavosti UL 94	HB	

Koordinace izolace

Jmenovité napětí	250 V	Závažnost znečištění	2
Kategorie rázového napětí	III	Skupina izolačního materiálu	IIIb
Uvolnění a povrchové vzdálenosti, kontrolní strana - strana zátěže	≥ 3 mm	Dielektrická pevnost, kontrolní strana - strana zátěže	4 kVeff / 1 min.
Dielektrická pevnost sousedních kontaktů	2,5 kVeff / 1 min.	Impulse withstand voltage	4,8 kV (1,2/50 μs)
Stupeň krytí	IP10		

Data připojení

Metoda připojení vodiče	Šroubové připojení	Délka odizolování, jmenovité připojení	8 mm
Utahovací moment, min.	0.5 Nm	Utahovací moment, max.	0.8 Nm

Technické údaje

Rozsah sevření, jmenovité připojení	1.5 mm ²	Upínací rozsah, min.	0.5 mm ²
Upínací rozsah, max.	2.5 mm ²	Průřez vodiče, pevný, min.	0.5 mm ²
Průřez vodiče, pevný, max.	2.5 mm ²	Průřez připojení vodičů, jemně stáčené, min.	0.5 mm ²
Průřez připojení vodičů, jemně stáčené, max.	2.5 mm ²	Průřez připojení vodiče, jemně splétaný s koncovkami DIN 46228/4, min.	0.5 mm ²
Průřez připojení vodiče, jemně splétaný s koncovkami DIN 46228/4, max.	1.5 mm ²	Průřez vodiče, pružný, AEH (DIN 46228-1), min.	0.5 mm ²
Průřez vodiče, pružný, AEH (DIN 46228-1), max.	1.5 mm ²	Připojení vodiče	M3 kulaté kabelové oko (izolované)
Velikost nože	velikost PH1		

Důležitá poznámka

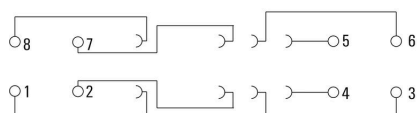
Informace o produktu K této zásuvce není k dispozici křížové připojení. K této zásuvce není k dispozici značení.

Klasifikace

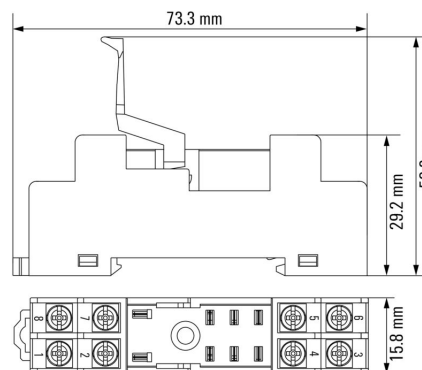
ETIM 8.0	EC001456	ETIM 9.0	EC001456
ETIM 10.0	EC001456	ECLASS 14.0	27-37-16-03
ECLASS 15.0	27-37-16-03		

Nákresy

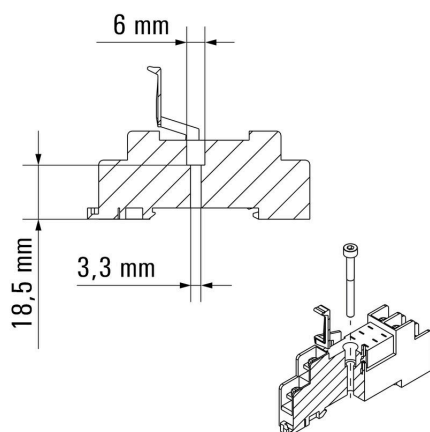
Schéma připojení



Dimensional drawing



Dimensional drawing



Příslušenství

Křížový šroubovák, Phillips

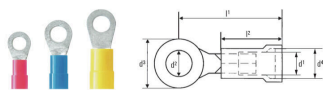


Sady šroubováků izolovaných dle VDE, k práci na součástech pod napětím až do 1000 V AC a 1500 V DC, DIN EN 60900. IEC 900. Každý kus testován na „GS“ bezpečnost. Hrot vyrobený z vytvrzené, vysokolegované chrom-vanadiové molybdenové oceli, úprava povrchu z dělového bronzu.

Všeobecné objednací údaje

Typ	SDIK SLIM PH1 X 80	Verze
Číslo	2749650000	Šroubovák, Šířka čepele (B): 1 mm, 80 mm, Tloušťka čepele (A): 1
objednávky		
GTIN (EAN)	4050118896398	
Množství	1 ST	
Typ	SDIK PH1 X 80	Verze
Číslo	2749890000	Šroubovák, Šířka čepele (B): 1 mm, 80 mm, Tloušťka čepele (A): 1
objednávky		
GTIN (EAN)	4050118897098	
Množství	1 ST	
Typ	SDK PH1 X 80	Verze
Číslo	2749410000	Šroubovák, Šířka čepele (B): 4.5 mm, 80 mm, Tloušťka čepele (A): 1
objednávky		
GTIN (EAN)	4050118895636	
Množství	1 ST	

Kruhová kabelová oka



Izolovaný kulatý konektor z PVC

- Běžně dostupné designy
- Nepájené
- S kónickým vstupem

Všeobecné objednací údaje

Typ	LIR 1,5M3 V	Verze
Číslo	9200070000	kabelové oko, konec svorky, izolovaný kabelový konektor, 1,5 mm ² , 0.5 mm ² - 1.5 mm ²
objednávky		
GTIN (EAN)	4032248409839	
Množství	100 ST	
Typ	LIR 2,5M3 V	Verze
Číslo	9200150000	kabelové oko, konec svorky, izolovaný kabelový konektor, 2.5 mm ² , 1.5 mm ² - 2.5 mm ²
objednávky		
GTIN (EAN)	4032248409778	
Množství	100 ST	

Příslušenství**Krimpovací kabelová oka**

Izolovaný kabelový konektor z PVC nebo PC/PA

- Běžné designy
- Nepájené
- S kónickým vstupem, kromě spojkového konektoru

Všeobecné objednací údaje

Typ	KQI-M3/-1	Verze
Číslo	1492170000	kabelové oko, konec svorky, izolovaný kabelový konektor, 1 mm ² , 0.5 mm ² - 1 mm ²
objednávky		
GTIN (EAN)	4050118302035	
Množství	100 ST	
Typ	KQI-M3/-2,5	Verze
Číslo	1492250000	kabelové oko, konec svorky, izolovaný kabelový konektor, 2.5 mm ² , 1.5 mm ² - 2.5 mm ²
objednávky		
GTIN (EAN)	4050118302073	
Množství	100 ST	