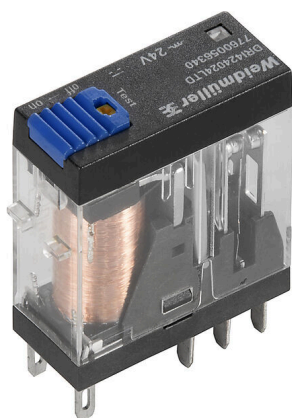


### Obrázek výrobku



Podobné ilustraci

Individuální relé v rámci D-SERIES DRI

- 2 CO kontakty
- DC cívky
- S integrovaným stavovým LED indikátorem, nulovou diodou a testovacím tlačítkem

### Všeobecné objednací údaje

Verze	D-SERIES DRI, Relé, Počet kontaktů: 2, CO contact AgSnO, Jmenovité řídicí napětí: 110 V DC, Trvalý proud: 5 A, Lopatkové konektory (2,5 mm x 0,5 mm), Testovací tlačítko k dispozici: Ano
Číslo objednávky	<a href="#">7760056342</a>
Typ	DRI424110LTD
GTIN (EAN)	6944169739897
Množství	20 items

## Technické údaje

## Osvědčení

Schválení



ROHS

Shoda

UL File Number Search

[Web UL](#)

Č. osvědčení (cURus)

E312083

## Rozměry a hmotnosti

Hloubka	33.5 mm	Hloubka (v palcích)	1.3189 inch
Výška	31 mm	Výška (v palcích)	1.2205 inch
Šířka	13 mm	Šířka (v palcích)	0.5118 inch
Čistá hmotnost	16.41 g		

## Teploty

Skladovací teplota	-40 °C...85 °C	Okolní teplota	-40 °C...55 °C
Provozní teplota		Vlhkost	Rel. vlhkost 35...85 %, bez kondenzace

## Shoda produktu s prostředím

Stav souladu se směrnicí RoHS	V souladu bez výjimky
REACH SVHC	Ne SVHC nad 0,1 wt%

## Jmenovité údaje UL

Č. osvědčení (cURus)	E312083
----------------------	---------

## Řídící strana

Jmenovité řídicí napětí	110 V DC	Jmenovitý proud DC	4,8 mA
Jmenovité výkonové údaje	530 mW	Odpor cívky	22800 Ω ± 10 %
Ukazatel stavu	Zelená LED	Ochranný obvod	Nulová dioda

## Strana zátěže

Rated switching voltage	250 V AC	Trvalý proud	5 A
Max. četnost spínání při jmenovité zátěži 0.1 Hz		Max. spínací napětí, AC	250 V
Max. spínací napětí, DC	250 V	AC spínací výkon (odporový), max.	1250 VA
DC spínací výkon (odporový), max.	150 W @ 24 V	Odložení zapnutí	≤ 15 ms
Odložení vypnutí	≤ 10 ms	Typ kontaktu	2 CO contact (AgSnO)
Mechanická životnost	10x 106 spínací cykly	Min. spínací výkon	10 mA @ 24 V, 10 mA @ 12 V, 100 mA @ 5 V

## Obecné údaje

Testovací tlačítko k dispozici	Ano	
Verze testovacího tlačítka	Testovací tlačítko s aretací, Testovací tlačítko bez aretace	
Indikátor pozice mechanického přepínače	Ne	
Barevný	Transparentní	
Komponent s klasifikací hořlavosti UL 94	Komponent	Kryt relé
	Klasifikace hořlavosti UL 94	V-2
	Komponent	Základna relé

## Technické údaje

Klasifikace hořlavosti UL 94	V-0
Komponent	Relé s testovacím tlačítkem
Klasifikace hořlavosti UL 94	HB

### Koordinace izolace

Jmenovité napětí	300 V	Závažnost znečištění	2
Kategorie rázového napětí	III	Skupina izolačního materiálu	IIIa
Uvolnění a povrchové vzdálenosti, kontrolní strana - strana zátěže	≥ 4 mm	Dielektrická pevnost, kontrolní strana - strana zátěže	5 kVeff / 1 min
Dielektrická pevnost sousedních kontaktů	1,5 kVeff / 1 min.	Dielektrická pevnost otevřeného kontaktu	1 kVeff / 1 min
Impulse withstand voltage	5 kV (1.2/50 μs)	Stupeň krytí	IP20

### Další detaily o certifikacích / normách

Č. osvědčení (cURus)	E312083
----------------------	---------

### Data připojení

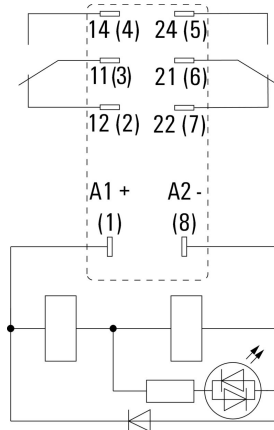
Metoda připojení vodiče	Lopátkové konektory (2,5 mm x 0,5 mm)
-------------------------	---------------------------------------

### Klasifikace

ETIM 8.0	EC001437	ETIM 9.0	EC001437
ETIM 10.0	EC001437	ECLASS 14.0	27-37-16-01
ECLASS 15.0	27-37-16-01		

### Nákresy

#### Schéma připojení



Pohled na piny ze spodní strany

#### Graph



DC mezní zatěžovací křivka Odporová zátěž

#### Graph



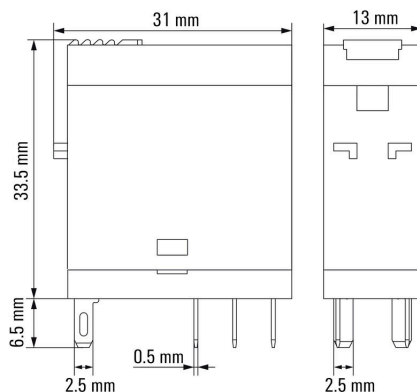
Elektrická životnost

#### Graph



DC rozsah provozního napětí

#### Dimensional drawing



# Nákresy

## Miscellaneous



Kódy typů

## Příslušenství

### Zásuvné konektory



Reléové zásuvky pro relé D-SERIES DRI

- 1 a 2 CO kontakty
- Šroubové připojení a připojení PUSH IN
- Standardní a nízké

### Všeobecné objednací údaje

Typ	SDI 2CO	Verze
Číslo	<a href="#">7760056351</a>	D-SERIES DRI, Reléová patice, Počet kontaktů: 2, CO contact, Trvalý proud: 8 A, Šroubové připojení
objednávky		
GTIN (EAN)	6944 169739989	
Množství	10 ST	
Typ	SDI 2CO ECO	Verze
Číslo	<a href="#">7760056347</a>	D-SERIES DRI, Reléová patice, Počet kontaktů: 2, CO contact, Trvalý proud: 8 A, Šroubové připojení
objednávky		
GTIN (EAN)	6944 169739941	
Množství	10 ST	
Typ	SDI 2CO F ECO	Verze
Číslo	<a href="#">7760056349</a>	D-SERIES DRI, Reléová patice, Počet kontaktů: 2, CO contact, Trvalý proud: 8 A, Šroubové připojení
objednávky		
GTIN (EAN)	6944 169739965	
Množství	10 ST	
Typ	SDI 2CO P	Verze
Číslo	<a href="#">7760056365</a>	D-SERIES DRI, Reléová patice, Počet kontaktů: 2, CO contact, Trvalý proud: 8 A, PUSH IN
objednávky		
GTIN (EAN)	6944 169772290	
Množství	20 ST	

### LED



Zásuvné ochranné moduly pro reléové zásuvky D-SERIES, s volitelnými ochrannými funkcemi.

- Se zeleným LED indikátorem

### Všeobecné objednací údaje

Typ	RIM 3 110/230VUC	Verze
Číslo	<a href="#">7940018455</a>	D-SERIES, LED modul, Jmenovitá řídicí napětí: 110...230 V UC, Zásuvné připojení Plug-in
objednávky		
GTIN (EAN)	4032248878 185	
Množství	10 ST	

## Příslušenství

### LED / ochranná dioda



Zásuvné ochranné moduly pro reléové zásuvky D-SERIES, s volitelnými ochrannými funkcemi.

- Se zeleným LED indikátorem a nulovou diodou

### Všeobecné objednací údaje

Typ	RIM 2 110/230VDC	Verze	
Číslo	<a href="#">7760056017</a>	D-SERIES, LED modul s ochrannou diodou, Jmenovité řídicí napětí:	
objednávky		110...230 V DC, Zásuvné připojení Plug-in	
GTIN (EAN)	4032248896615		
Množství	10 ST		

### Bezpečnostní moduly



Zásuvné ochranné moduly pro reléové zásuvky D-SERIES, s volitelnými ochrannými funkcemi.

- S nulovou diodou nebo RC filtrem

### Všeobecné objednací údaje

Typ	RIM 1 6/230VDC	Verze	
Číslo	<a href="#">7760056169</a>	D-SERIES, Nulová dioda, Jmenovité řídicí napětí: 6...230 V, Zásuvné	
objednávky		připojení Plug-in	
GTIN (EAN)	4032248967728		
Množství	10 ST		

### Úchytné spony



Přichytka pro relé D-SERIES DRI

- Kovová a plastová přichytka

## Příslušenství

www.weidmueller.com

### Všeobecné objednací údaje

Typ	SDI CLIP	Verze
Číslo	<a href="#">7760056352</a>	D-SERIES DRI, Přichytka
objednávky		
GTIN (EAN)	6944 169739996	
Množství	10 ST	
Typ	SDI CLIP P	Verze
Číslo	<a href="#">7760056389</a>	D-SERIES DRI, Přichytka
objednávky		
GTIN (EAN)	6944 169787539	
Množství	10 ST	
Typ	SDI CLIP HM	Verze
Číslo	<a href="#">7760056390</a>	D-SERIES DRI, Přichytka
objednávky		
GTIN (EAN)	6944 169787898	
Množství	10 ST	

### Prázdné



ESG je vyzkoušený štítek ve formátu MultiCard pro řadu rozšířených elektrických zařízení. Výsledkem je vysoce kvalitní kontrastní označení zařízení.

K dispozici jsou různé typy pro zařízení od výrobců, jako jsou Siemens, ABB, Beckhoff atd.

Stručný přehled výhod:

- Štítky pro všestranné využití - samolepicí nebo připevňovací štítky, v závislosti na typu
  - Pro sekvenční zařízení, např. ochranné kabelové jističe, dodáváme ESG štítky pro připnutí k liště na značky
  - Individuální kvalita laserového tisku podle specifikací
- Pro vlastní potisk: Prosíme zašlete nám soubor pro náš software na značení M-Print PRO nebo M-Print PRO Online (bez instalace) s vašimi požadavky na značení.

### Všeobecné objednací údaje

Typ	ESG 6/15 SDI MC NE WS	Verze
Číslo	<a href="#">2558340000</a>	ESG, Značky na přístroje x 15 mm, PA 66, Barevný: Bílá, lze zapojit
objednávky		
GTIN (EAN)	4050 118569056	
Množství	200 ST	

## Příslušenství

### Vlastní tisk



ESG je vyzkoušený štítek ve formátu MultiCard pro řadu rozšířených elektrických zařízení. Výsledkem je vysoce kvalitní kontrastní označení zařízení.

K dispozici jsou různé typy pro zařízení od výrobců, jako jsou Siemens, ABB, Beckhoff atd.

Stručný přehled výhod:

- Štítky pro všestranné využití - samolepicí nebo připevňovací štítky, v závislosti na typu
  - Pro sekvenční zařízení, např. ochranné kabelové jističe, dodáváme ESG štítky pro připnutí k liště na značky
  - Individuální kvalita laserového tisku podle specifikací
- Pro vlastní potisk: Prosíme zašlete nám soubor pro náš software na značení M-Print PRO nebo M-Print PRO Online (bez instalace) s vašimi požadavky na značení.

### Všeobecné objednací údaje

Typ	ESG 6/15 SDI MC SDR	Verze
Číslo	<a href="#">2558310000</a>	ESG, Značky na přístroje x 15 mm, PA 66, Barevný: Podle specifikace
objednávky		zákazníka, lze zapojit
GTIN (EAN)	4050118569025	
Množství	40 ST	

### ESG 6/15



Zaručená dlouhá životnost: ESG

Štítky v několika barvách a formátech mají silnou lepidlovou vrstvu k zajištění toho nejlepšího spojení s podkladovým materiálem. Díky dvojitému laminovanému polyesteru je základový materiál velmi tenký a zároveň extrémně odolný proti přetržení.

Vaše výhody s MultiMark

- "Různé materiály pro různé požadavky"
- Lze použít s vybavením od různých výrobců
- Značky na zařízení se známým designem

### Všeobecné objednací údaje

Typ	ESG 6/15 MM WS	Verze
Číslo	<a href="#">2619940000</a>	ESG, Značky na přístroje, 6 x 15 mm, Bílá
objednávky		
GTIN (EAN)	4050118626148	
Množství	3000 ST	

## Protikus

### Zásuvné konektory



Reléové zásuvky pro relé D-SERIES DRI

- 1 a 2 CO kontakty
- Šroubové připojení a připojení PUSH IN
- Standardní a nízké

### Všeobecné objednáací údaje

Typ	SDI 2CO	Verze
Číslo objednávky	<a href="#">7760056351</a>	D-SERIES DRI, Reléová patice, Počet kontaktů: 2, CO contact, Trvalý proud: 8 A, Šroubové připojení
GTIN (EAN)	6944 169739989	
Množství	10 ST	
Typ	SDI 2CO ECO	Verze
Číslo objednávky	<a href="#">7760056347</a>	D-SERIES DRI, Reléová patice, Počet kontaktů: 2, CO contact, Trvalý proud: 8 A, Šroubové připojení
GTIN (EAN)	6944 169739941	
Množství	10 ST	
Typ	SDI 2CO F ECO	Verze
Číslo objednávky	<a href="#">7760056349</a>	D-SERIES DRI, Reléová patice, Počet kontaktů: 2, CO contact, Trvalý proud: 8 A, Šroubové připojení
GTIN (EAN)	6944 169739965	
Množství	10 ST	
Typ	SDI 2CO P	Verze
Číslo objednávky	<a href="#">7760056365</a>	D-SERIES DRI, Reléová patice, Počet kontaktů: 2, CO contact, Trvalý proud: 8 A, PUSH IN
GTIN (EAN)	6944 169772290	
Množství	20 ST	