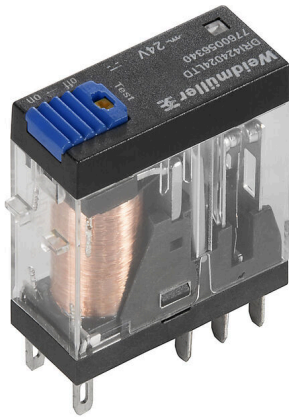


Obrázek výrobku



Podobné ilustraci

Individuální relé v rámci D-SERIES DRI

- 2 CO kontakty
- DC cívky
- S integrovaným stavovým LED indikátorem, nulovou diodou a testovacím tlačítkem

Všeobecné objednací údaje

Verze	D-SERIES DRI, Relé, Počet kontaktů: 2, CO contact AgSnO, Jmenovité řídicí napětí: 48 V DC, Trvalý proud: 5 A, Lopatkové konektory (2,5 mm x 0,5 mm), Testovací tlačítko k dispozici: Ano
Číslo objednávky	7760056341
Typ	DRI424048LTD
GTIN (EAN)	6944 169739880
Množství	20 items

Technické údaje

Osvědčení

Schválení



ROHS

Shoda

UL File Number Search

[Web UL](#)

Č. osvědčení (cURus)

E312083

Rozměry a hmotnosti

Hloubka	33.5 mm	Hloubka (v palcích)	1.3189 inch
Výška	31 mm	Výška (v palcích)	1.2205 inch
Šířka	13 mm	Šířka (v palcích)	0.5118 inch
Čistá hmotnost	21.8 g		

Teploty

Skladovací teplota	-40 °C...85 °C	Okolní teplota	-40 °C...55 °C
Provozní teplota		Vlhkost	Rel. vlhkost 35...85 %, bez kondenzace

Shoda produktu s prostředím

Stav souladu se směrnicí RoHS	V souladu bez výjimky
REACH SVHC	Ne SVHC nad 0,1 wt%

Jmenovité údaje UL

Č. osvědčení (cURus)	E312083
----------------------	---------

Řídící strana

Jmenovité řídicí napětí	48 V DC	Jmenovitý proud DC	11,2 mA
Jmenovité výkonové údaje	530 mW	Odpor cívky	4300 Ω ± 10 %
Ukazatel stavu	Zelená LED	Ochranný obvod	Nulová dioda

Strana zátěže

Rated switching voltage	250 V AC	Trvalý proud	5 A
Max. četnost spínání při jmenovité zátěži	0.1 Hz	Max. spínací napětí, AC	250 V
Max. spínací napětí, DC	250 V	AC spínací výkon (odporový), max.	1250 VA
DC spínací výkon (odporový), max.	150 W @ 24 V	Odložení zapnutí	≤ 15 ms
Odložení vypnutí	≤ 10 ms	Typ kontaktu	2 CO contact (AgSnO)
Mechanická životnost	10x 106 spínací cykly	Min. spínací výkon	10 mA @ 24 V, 10 mA @ 12 V, 100 mA @ 5 V

Obecné údaje

Testovací tlačítko k dispozici	Ano	
Verze testovacího tlačítka	Testovací tlačítko s aretací, Testovací tlačítko bez aretace	
Indikátor pozice mechanického přepínače	Ne	
Barevný	Transparentní	
Komponent s klasifikací hořlavosti UL 94	Komponent	Kryt relé
	Klasifikace hořlavosti UL 94	V-2
	Komponent	Základna relé

Technické údaje

Klasifikace hořlavosti UL 94	V-0
Komponent	Relé s testovacím tlačítkem
Klasifikace hořlavosti UL 94	HB

Koordinace izolace

Jmenovité napětí	300 V	Závažnost znečištění	2
Kategorie rázového napětí	III	Skupina izolačního materiálu	IIIa
Uvolnění a povrchové vzdálenosti, kontrolní strana - strana zátěže	≥ 4 mm	Dielektrická pevnost, kontrolní strana - strana zátěže	5 kVeff / 1 min
Dielektrická pevnost sousedních kontaktů	1,5 kVeff / 1 min.	Dielektrická pevnost otevřeného kontaktu	1 kVeff / 1 min
Impulse withstand voltage	5 kV (1.2/50 μs)	Stupeň krytí	IP20

Další detaily o certifikacích / normách

Č. osvědčení (cURus)	E312083
----------------------	---------

Data připojení

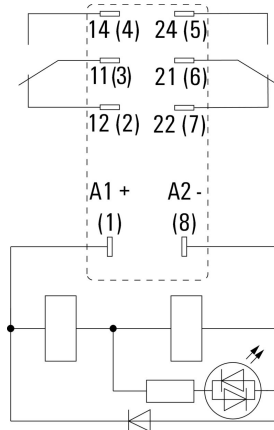
Metoda připojení vodiče	Lopatkové konektory (2,5 mm x 0,5 mm)
-------------------------	--

Klasifikace

ETIM 8.0	EC001437	ETIM 9.0	EC001437
ETIM 10.0	EC001437	ECLASS 14.0	27-37-16-01
ECLASS 15.0	27-37-16-01		

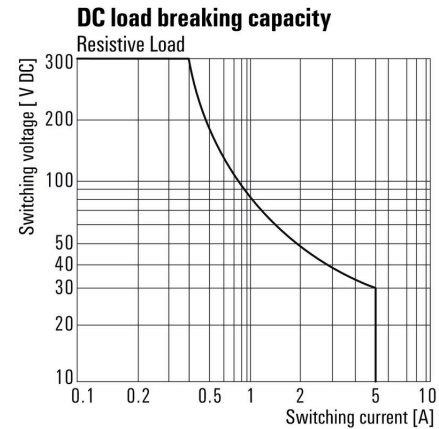
Nákresy

Schéma připojení



Pohled na piny ze spodní strany

Graph



DC mezní zatěžovací křivka Odporová zátěž

Graph



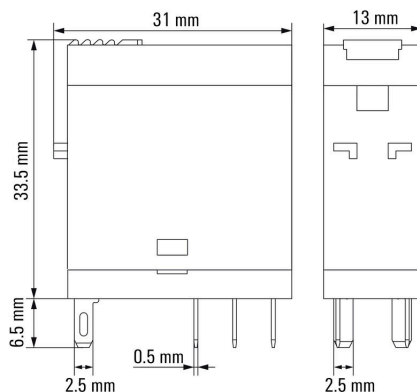
Elektrická životnost

Graph



DC rozsah provozního napětí

Dimensional drawing



Nákresy

Miscellaneous



Kódy typů

Příslušenství

Zásuvné konektory



Reléové zásuvky pro relé D-SERIES DRI

- 1 a 2 CO kontakty
- Šroubové připojení a připojení PUSH IN
- Standardní a nízké

Všeobecné objednací údaje

Typ	SDI 2CO	Verze
Číslo	7760056351	D-SERIES DRI, Reléová patice, Počet kontaktů: 2, CO contact, Trvalý proud: 8 A, Šroubové připojení
objednávky		
GTIN (EAN)	6944 169739989	
Množství	10 ST	
Typ	SDI 2CO ECO	Verze
Číslo	7760056347	D-SERIES DRI, Reléová patice, Počet kontaktů: 2, CO contact, Trvalý proud: 8 A, Šroubové připojení
objednávky		
GTIN (EAN)	6944 169739941	
Množství	10 ST	
Typ	SDI 2CO F ECO	Verze
Číslo	7760056349	D-SERIES DRI, Reléová patice, Počet kontaktů: 2, CO contact, Trvalý proud: 8 A, Šroubové připojení
objednávky		
GTIN (EAN)	6944 169739965	
Množství	10 ST	
Typ	SDI 2CO P	Verze
Číslo	7760056365	D-SERIES DRI, Reléová patice, Počet kontaktů: 2, CO contact, Trvalý proud: 8 A, PUSH IN
objednávky		
GTIN (EAN)	6944 169772290	
Množství	20 ST	

LED



Zásuvné ochranné moduly pro reléové zásuvky D-SERIES, s volitelnými ochrannými funkcemi.

- Se zeleným LED indikátorem

Všeobecné objednací údaje

Typ	RIM 3 24/60VUC	Verze
Číslo	7760056018	D-SERIES, LED modul, Jmenovité řídicí napětí: 24...60 V UC, Zásuvné připojení Plug-in
objednávky		
GTIN (EAN)	4032248878 130	
Množství	10 ST	

Příslušenství

LED / ochranná dioda



Zásuvné ochranné moduly pro reléové zásuvky D-SERIES, s volitelnými ochrannými funkcemi.

- Se zeleným LED indikátorem a nulovou diodou

Všeobecné objednací údaje

Typ	RIM 2 24/60VDC	Verze
Číslo	7760056016	D-SERIES, LED modul s ochrannou diodou, Jmenovité řídicí napětí:
objednávky		24...60 V DC, Zásuvné připojení Plug-in
GTIN (EAN)	4032248878123	
Množství	10 ST	

Bezpečnostní moduly



Zásuvné ochranné moduly pro reléové zásuvky D-SERIES, s volitelnými ochrannými funkcemi.

- S nulovou diodou nebo RC filtrem

Všeobecné objednací údaje

Typ	RIM 1 6/230VDC	Verze
Číslo	7760056169	D-SERIES, Nulová dioda, Jmenovité řídicí napětí: 6...230 V, Zásuvné
objednávky		připojení Plug-in
GTIN (EAN)	4032248967728	
Množství	10 ST	

Úchytné spony



Příchytka pro relé D-SERIES DRI

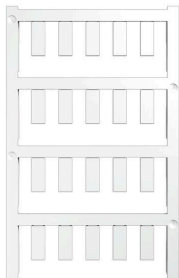
- Kovová a plastová příchytka

Příslušenství

Všeobecné objednací údaje

Typ	SDI CLIP	Verze
Číslo	7760056352	D-SERIES DRI, Přichytka
objednávky		
GTIN (EAN)	6944169739996	
Množství	10 ST	
Typ	SDI CLIP P	Verze
Číslo	7760056389	D-SERIES DRI, Přichytka
objednávky		
GTIN (EAN)	6944169787539	
Množství	10 ST	
Typ	SDI CLIP HM	Verze
Číslo	7760056390	D-SERIES DRI, Přichytka
objednávky		
GTIN (EAN)	6944169787898	
Množství	10 ST	

Prázdné



ESG je vyzkoušený štítek ve formátu MultiCard pro řadu rozšířených elektrických zařízení. Výsledkem je vysoce kvalitní kontrastní označení zařízení.

K dispozici jsou různé typy pro zařízení od výrobců, jako jsou Siemens, ABB, Beckhoff atd.

Stručný přehled výhod:

- Štítky pro všestranné využití - samolepicí nebo připevňovací štítky, v závislosti na typu
 - Pro sekvenční zařízení, např. ochranné kabelové jističe, dodáváme ESG štítky pro připnutí k liště na značky
 - Individuální kvalita laserového tisku podle specifikací
- Pro vlastní potisk: Prosíme zašlete nám soubor pro náš software na značení M-Print PRO nebo M-Print PRO Online (bez instalace) s vašimi požadavky na značení.

Všeobecné objednací údaje

Typ	ESG 6/15 SDI MC NE WS	Verze
Číslo	2558340000	ESG, Značky na přístroje x 15 mm, PA 66, Barevný: Bílá, lze zapojit
objednávky		
GTIN (EAN)	4050118569056	
Množství	200 ST	

Příslušenství

Vlastní tisk



ESG je vyzkoušený štítek ve formátu MultiCard pro řadu rozšířených elektrických zařízení. Výsledkem je vysoce kvalitní kontrastní označení zařízení.

K dispozici jsou různé typy pro zařízení od výrobců, jako jsou Siemens, ABB, Beckhoff atd.

Stručný přehled výhod:

- Štítky pro všestranné využití - samolepicí nebo připevňovací štítky, v závislosti na typu
 - Pro sekvenční zařízení, např. ochranné kabelové jističe, dodáváme ESG štítky pro připnutí k liště na značky
 - Individuální kvalita laserového tisku podle specifikací
- Pro vlastní potisk: Prosíme zašlete nám soubor pro náš software na značení M-Print PRO nebo M-Print PRO Online (bez instalace) s vašimi požadavky na značení.

Všeobecné objednací údaje

Typ	ESG 6/15 SDI MC SDR	Verze
Číslo	2558310000	ESG, Značky na přístroje x 15 mm, PA 66, Barevný: Podle specifikace
objednávky		zákazníka, lze zapojit
GTIN (EAN)	4050118569025	
Množství	40 ST	

ESG 6/15



Zaručená dlouhá životnost: ESG

Štítky v několika barvách a formátech mají silnou lepidlovou vrstvu k zajištění toho nejlepšího spojení s podkladovým materiálem. Díky dvojitému laminovanému polyesteru je základový materiál velmi tenký a zároveň extrémně odolný proti přetržení.

Vaše výhody s MultiMark

- "Různé materiály pro různé požadavky"
- Lze použít s vybavením od různých výrobců
- Značky na zařízení se známým designem

Všeobecné objednací údaje

Typ	ESG 6/15 MM WS	Verze
Číslo	2619940000	ESG, Značky na přístroje, 6 x 15 mm, Bílá
objednávky		
GTIN (EAN)	4050118626148	
Množství	3000 ST	

Protikus

Zásuvné konektory



Reléové zásuvky pro relé D-SERIES DRI

- 1 a 2 CO kontakty
- Šroubové připojení a připojení PUSH IN
- Standardní a nízké

Všeobecné objednáací údaje

Typ	SDI 2CO	Verze
Číslo	7760056351	D-SERIES DRI, Reléová patice, Počet kontaktů: 2, CO contact, Trvalý proud: 8 A, Šroubové připojení
objednávky		
GTIN (EAN)	6944 169739989	
Množství	10 ST	
Typ	SDI 2CO ECO	Verze
Číslo	7760056347	D-SERIES DRI, Reléová patice, Počet kontaktů: 2, CO contact, Trvalý proud: 8 A, Šroubové připojení
objednávky		
GTIN (EAN)	6944 169739941	
Množství	10 ST	
Typ	SDI 2CO F ECO	Verze
Číslo	7760056349	D-SERIES DRI, Reléová patice, Počet kontaktů: 2, CO contact, Trvalý proud: 8 A, Šroubové připojení
objednávky		
GTIN (EAN)	6944 169739965	
Množství	10 ST	
Typ	SDI 2CO P	Verze
Číslo	7760056365	D-SERIES DRI, Reléová patice, Počet kontaktů: 2, CO contact, Trvalý proud: 8 A, PUSH IN
objednávky		
GTIN (EAN)	6944 169772290	
Množství	20 ST	