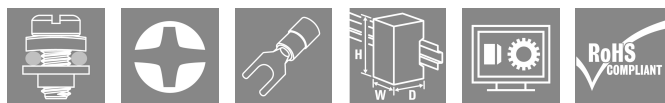
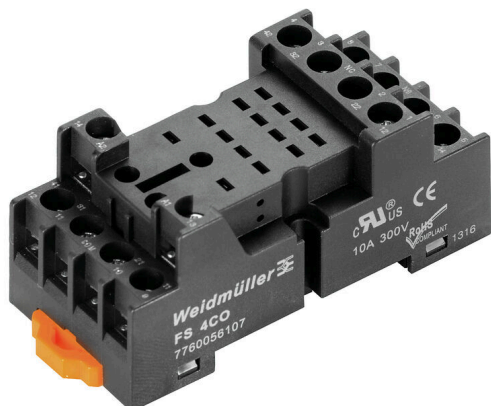


### Obrázek výrobku



Reléové zásuvky pro relé D-SERIES DRM

- 2 a 4 CO kontakty
- Šroubové připojení a připojení PUSH IN
- Standardní a nízké

### Všeobecné objednací údaje

Verze	D-SERIES DRM, Reléová patice, Počet kontaktů: 4, CO contact, Trvalý proud: 10 A, Šroubové připojení
Číslo objednávky	<a href="#">7760056107</a>
Typ	FS 4CO
GTIN (EAN)	4032248855575
Množství	10 items

## Technické údaje

### Osvědčení

Schválení



ROHS	Shoda
UL File Number Search	<a href="#">Web UL</a>
Č. osvědčení (cURus)	E312083

### Rozměry a hmotnosti

Hloubka	28.9 mm	Hloubka (v palcích)	1.1378 inch
Výška	70 mm	Výška (v palcích)	2.7559 inch
Šířka	30.6 mm	Šířka (v palcích)	1.2047 inch
Čistá hmotnost	47.2 g		

### Teploty

Skladovací teplota	-40 °C...70 °C	Okolní teplota	-40 °C...70 °C
Provozní teplota			

### Shoda produktu s prostředím

Stav souladu se směrnicí RoHS	V souladu bez výjimky
REACH SVHC	Ne SVHC nad 0,1 wt%

### Jmenovité údaje UL

Č. osvědčení (cURus)	E312083
----------------------	---------

### Strana zátěže

Rated switching voltage	300 V AC	Trvalý proud	10 A
Max. spínací napětí, AC	300 V	Typ kontaktu	4 CO contact

### Obecné údaje

Verze	plochý design	
Nosná lišta	TS 35	
Barevný	černá	
Komponent s klasifikací hořlavosti UL 94	Komponent	Kryt
	Klasifikace hořlavosti UL 94	V-2
	Komponent	Montážní podstavec
	Klasifikace hořlavosti UL 94	HB
Komponent		Příchytka
	Klasifikace hořlavosti UL 94	HB

### Koordinace izolace

Závažnost znečištění	2	Kategorie rázového napětí	II
Uvolnění a povrchové vzdálenosti, kontrolní strana - strana zátěže	≥ 4 mm	Dielektrická pevnost, kontrolní strana - strana zátěže	2 kVef / 1 min
Dielektrická pevnost sousedních kontaktů	2 kVef / 1 min	Impulse withstand voltage	4 kV (1.2/50 μs)
Stupeň krytí	IP10		

## Technické údaje

### Další detaily o certifikacích / normách

Č. osvědčení (cURus) E312083

### Data připojení

Metoda připojení vodiče	Šroubové připojení	Délka odizolování, jmenovité připojení	7 mm
Utahovací moment, min.	0.5 Nm	Utahovací moment, max.	0.8 Nm
Upínací rozsah, min.	0.5 mm <sup>2</sup>	Upínací rozsah, max.	2.5 mm <sup>2</sup>
Průřez vodiče, pevný, min.	0.5 mm <sup>2</sup>	Průřez vodiče, pevný, max.	2.5 mm <sup>2</sup>
Průřez připojení vodičů, jemně stáčené, min.	0.5 mm <sup>2</sup>	Průřez připojení vodičů, jemně stáčené, max.	2.5 mm <sup>2</sup>
Průřez připojení vodiče, jemně splétaný s koncovkami DIN 46228/4, min.	0.5 mm <sup>2</sup>	Průřez připojení vodiče, jemně splétaný s koncovkami DIN 46228/4, max.	1.5 mm <sup>2</sup>
Průřez vodiče, pružný, AEH (DIN 46228-1), min.	0.5 mm <sup>2</sup>	Průřez vodiče, pružný, AEH (DIN 46228-1), max.	1.5 mm <sup>2</sup>
Připojení vodiče	M3 vidlicové kabelové oko (izolované)	Velikost nože	velikost PH1

### Důležitá poznámka

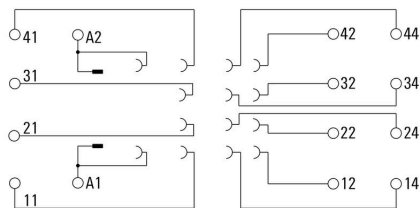
Informace o produktu Ochranný modul (RC filtr) RIM 3 110/230VAC LED s objednacím číslem 7760056045 není s touto zásuvkou kompatibilní. K této zásuvce není k dispozici křížové připojení.

### Klasifikace

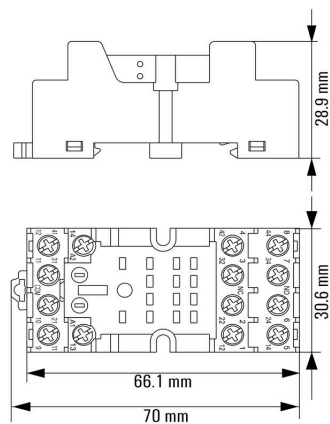
ETIM 8.0	EC001456	ETIM 9.0	EC001456
ETIM 10.0	EC001456	ECLASS 14.0	27-37-16-03
ECLASS 15.0	27-37-16-03		

## Nákresy

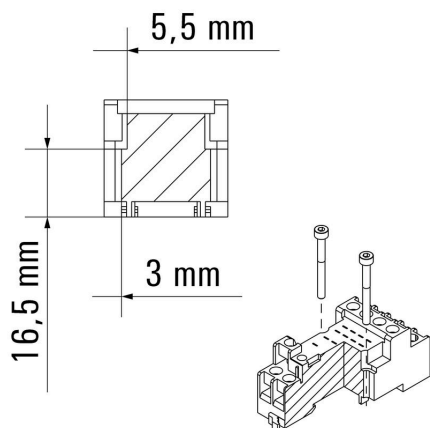
### Schéma připojení



### Dimensional drawing



### Dimensional drawing



## Příslušenství

### LED



Zásuvné ochranné moduly pro reléové zásuvky D-SERIES, s volitelnými ochrannými funkcemi.

- Se zeleným LED indikátorem

### Všeobecné objednací údaje

Typ	RIM 3 6/24VUC	Verze
Číslo	<a href="#">7940018457</a>	D-SERIES, LED modul, Jmenovité řídicí napětí: 6...24 V UC, Zásuvné připojení Plug-in
objednávky		
GTIN (EAN)	4032248878192	
Množství	10 ST	
Typ	RIM 3 24/60VUC	Verze
Číslo	<a href="#">7760056018</a>	D-SERIES, LED modul, Jmenovité řídicí napětí: 24...60 V UC, Zásuvné připojení Plug-in
objednávky		
GTIN (EAN)	4032248878130	
Množství	10 ST	
Typ	RIM 3 110/230VUC	Verze
Číslo	<a href="#">7940018455</a>	D-SERIES, LED modul, Jmenovité řídicí napětí: 110...230 V UC, Zásuvné připojení Plug-in
objednávky		
GTIN (EAN)	4032248878185	
Množství	10 ST	

### LED / ochranná dioda



Zásuvné ochranné moduly pro reléové zásuvky D-SERIES, s volitelnými ochrannými funkcemi.

- Se zeleným LED indikátorem a nulovou diodou

### Všeobecné objednací údaje

Typ	RIM 2 24/60VDC	Verze
Číslo	<a href="#">7760056016</a>	D-SERIES, LED modul s ochrannou diodou, Jmenovité řídicí napětí: 24...60 V DC, Zásuvné připojení Plug-in
objednávky		
GTIN (EAN)	4032248878123	
Množství	10 ST	
Typ	RIM 2 110/230VDC	Verze
Číslo	<a href="#">7760056017</a>	D-SERIES, LED modul s ochrannou diodou, Jmenovité řídicí napětí: 110...230 V DC, Zásuvné připojení Plug-in
objednávky		
GTIN (EAN)	4032248896615	
Množství	10 ST	

## FS 4CO

**Weidmüller Interface GmbH & Co. KG**  
 Klingenbergstraße 26  
 D-32758 Detmold  
 Germany

www.weidmueller.com

## Příslušenství

Typ	RIM 2 6/24VDC	Verze
Číslo	<a href="#">7760056015</a>	D-SERIES, LED modul s ochrannou diodou, Jmenovité řídicí napětí: 6...
objednávky		24 V DC, Zásuvné připojení Plug-in
GTIN (EAN)	4032248878116	
Množství	10 ST	

## Bezpečnostní moduly



Zásuvné ochranné moduly pro reléové zásuvky D-SERIES, s volitelnými ochrannými funkcemi.

- S nulovou diodou nebo RC filtrem

### Všeobecné objednávací údaje

Typ	RIM 3 110/230VAC	Verze
Číslo	<a href="#">7760056014</a>	D-SERIES, RC filtr, Jmenovité řídicí napětí: 110...230 V AC, Zásuvné připojení Plug-in
objednávky		
GTIN (EAN)	4032248878109	
Množství	10 ST	
Typ	RIM 1 6/230VDC	Verze
Číslo	<a href="#">7760056169</a>	D-SERIES, Nulová dioda, Jmenovité řídicí napětí: 6...230 V, Zásuvné připojení Plug-in
objednávky		
GTIN (EAN)	4032248967728	
Množství	10 ST	

## Úchytné spony



Příchytka pro relé D-SERIES DRM

- Kovová a plastová příchytka

### Všeobecné objednávací údaje

Typ	DRM/DRL CLIP M	Verze
Číslo	<a href="#">7760056108</a>	D-SERIES, Příchytka
objednávky		
GTIN (EAN)	4032248855568	
Množství	10 ST	

## Příslušenství

## Křížový šroubovák, Phillips



Sady šroubováků izolovaných dle VDE, k práci na součástech pod napětím až do 1000 V AC a 1500 V DC, DIN EN 60900. IEC 900. Každý kus testován na „GS“ bezpečnost. Hrot vyrobený z vytvrzené, vysokolegované chrom-vanadiové molybdenové oceli, úprava povrchu z dělového bronzu.

## Všeobecné objednací údaje

Typ	SDIK SLIM PH1 X 80	Verze
Číslo	<a href="#">2749650000</a>	Šroubovák, Šířka čepele (B): 1 mm, 80 mm, Tloušťka čepele (A): 1
objednávky		
GTIN (EAN)	4050118896398	
Množství	1 ST	
Typ	SDIK PH1 X 80	Verze
Číslo	<a href="#">2749890000</a>	Šroubovák, Šířka čepele (B): 1 mm, 80 mm, Tloušťka čepele (A): 1
objednávky		
GTIN (EAN)	4050118897098	
Množství	1 ST	
Typ	SDK PH1 X 80	Verze
Číslo	<a href="#">2749410000</a>	Šroubovák, Šířka čepele (B): 4.5 mm, 80 mm, Tloušťka čepele (A): 1
objednávky		
GTIN (EAN)	4050118895636	
Množství	1 ST	