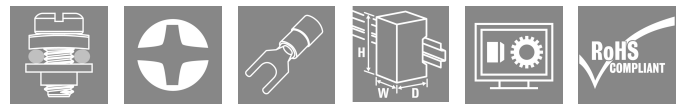


Obrázek výrobku



Reléové zásuvky pro relé D-SERIES DRM

- 2 a 4 CO kontakty
- Šroubové připojení a připojení PUSH IN
- Standardní a nízké

Všeobecné objednací údaje

Verze	D-SERIES DRM, Reléová patice, Počet kontaktů: 2, CO contact, Trvalý proud: 12 A, Šroubové připojení
Číslo objednávky	7760056106
Typ	FS 2CO
GTIN (EAN)	4032248855582
Množství	10 items

Technické údaje

Osvědčení

Schválení



ROHS	Shoda
UL File Number Search	Web UL
Č. osvědčení (cURus)	E312083

Rozměry a hmotnosti

Hloubka	28.9 mm	Hloubka (v palcích)	1.1378 inch
Výška	69.8 mm	Výška (v palcích)	2.748 inch
Šířka	24.7 mm	Šířka (v palcích)	0.9724 inch
Čistá hmotnost	33.5 g		

Teploty

Skladovací teplota	-40 °C...70 °C	Okolní teplota	-40 °C...70 °C
Provozní teplota			

Shoda produktu s prostředím

Stav souladu se směrnicí RoHS	V souladu bez výjimky
REACH SVHC	Ne SVHC nad 0,1 wt%

Jmenovité údaje UL

Č. osvědčení (cURus)	E312083
----------------------	---------

Strana zátěže

Rated switching voltage	300 V AC	Trvalý proud	12 A
Max. spínací napětí, AC	300 V	Typ kontaktu	2 CO contact

Obecné údaje

Verze	plochý design	
Nosná lišta	TS 35	
Barevný	černá	
Komponent s klasifikací hořlavosti UL 94	Komponent	Kryt
	Klasifikace hořlavosti UL 94	V-2
	Komponent	Montážní podstavec
	Klasifikace hořlavosti UL 94	HB
Komponent		Příchytka
	Klasifikace hořlavosti UL 94	HB

Koordinace izolace

Závažnost znečištění	2	Kategorie rázového napětí	II
Uvolnění a povrchové vzdálenosti, kontrolní strana - strana zátěže	≥ 4 mm	Dielektrická pevnost, kontrolní strana - strana zátěže	2 kVef / 1 min
Dielektrická pevnost sousedních kontaktů	2 kVef / 1 min	Impulse withstand voltage	4 kV (1.2/50 μs)
Stupeň krytí	IP10		

Technické údaje

Další detaily o certifikacích / normách

Č. osvědčení (cURus) E312083

Data připojení

Metoda připojení vodiče	Šroubové připojení	Délka odizolování, jmenovité připojení	7 mm
Utahovací moment, min.	0.5 Nm	Utahovací moment, max.	0.8 Nm
Upínací rozsah, min.	0.5 mm ²	Upínací rozsah, max.	2.5 mm ²
Průřez vodiče, pevný, min.	0.5 mm ²	Průřez vodiče, pevný, max.	2.5 mm ²
Průřez připojení vodičů, jemně stáčené, min.	0.5 mm ²	Průřez připojení vodičů, jemně stáčené, max.	2.5 mm ²
Průřez připojení vodiče, jemně splétaný s koncovkami DIN 46228/4, min.	0.5 mm ²	Průřez připojení vodiče, jemně splétaný s koncovkami DIN 46228/4, max.	1.5 mm ²
Průřez vodiče, pružný, AEH (DIN 46228-1), min.	0.5 mm ²	Průřez vodiče, pružný, AEH (DIN 46228-1), max.	1.5 mm ²
Připojení vodiče	M3 vidlicové kabelové oko (izolované)	Velikost nože	velikost PH1

Důležitá poznámka

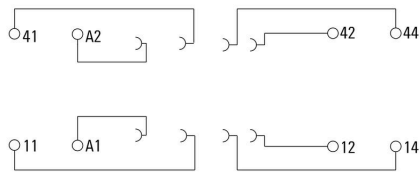
Informace o produktu K této zásuvce není k dispozici křížové připojení.

Klasifikace

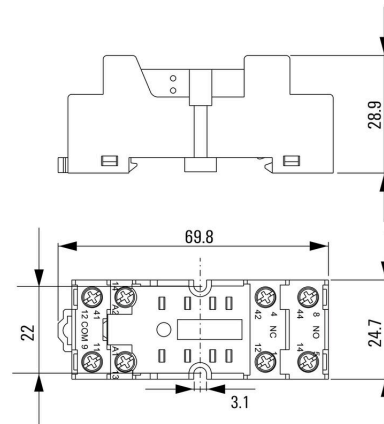
ETIM 8.0	EC001456	ETIM 9.0	EC001456
ETIM 10.0	EC001456	ECLASS 14.0	27-37-16-03
ECLASS 15.0	27-37-16-03		

Nákresy

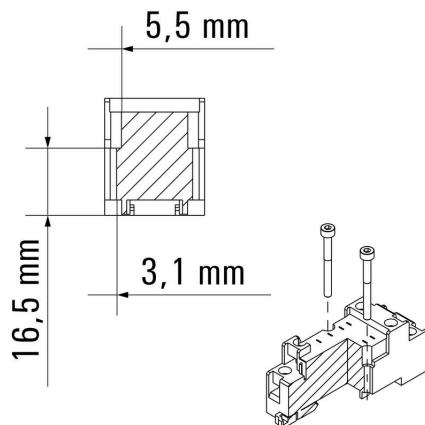
Schéma připojení



Dimensional drawing



Dimensional drawing



Příslušenství

Úchytné spony



Přichytka pro relé D-SERIES DRM

- Kovová a plastová přichytka

Všeobecné objednací údaje

Typ	DRM/DRL CLIP M	Verze
Číslo	7760056108	D-SERIES, Přichytka
objednávky		
GTIN (EAN)	4032248855568	
Množství	10 ST	

Křížový šroubovák, Phillips



Sady šroubováků izolovaných dle VDE, k práci na součástech pod napětím až do 1000 V AC a 1500 V DC, DIN EN 60900. IEC 900. Každý kus testován na „GS“ bezpečnost. Hrot vyrobený z vytvrzené, vysokolegované chrom-vanadiové molybdenové oceli, úprava povrchu z dělového bronzu.

Všeobecné objednací údaje

Typ	SDIK SLIM PH1 X 80	Verze
Číslo	2749650000	Šroubovák, Šířka čepele (B): 1 mm, 80 mm, Tloušťka čepele (A): 1
objednávky		
GTIN (EAN)	4050118896398	
Množství	1 ST	
Typ	SDIK PH1 X 80	Verze
Číslo	2749890000	Šroubovák, Šířka čepele (B): 1 mm, 80 mm, Tloušťka čepele (A): 1
objednávky		
GTIN (EAN)	4050118897098	
Množství	1 ST	
Typ	SDK PH1 X 80	Verze
Číslo	2749410000	Šroubovák, Šířka čepele (B): 4.5 mm, 80 mm, Tloušťka čepele (A): 1
objednávky		
GTIN (EAN)	4050118895636	
Množství	1 ST	