

Obrázek výrobku



Podobné ilustraci

Individuální relé v rámci D-SERIES DRM

- 4 CO kontakty
- Volitelné AC nebo DC cívky

Všeobecné objednací údaje

Verze	D-SERIES DRM, Relé, Počet kontaktů: 4, CO contact, AgNi flash pozlacené, Jmenovité řídicí napětí: 220 V DC, Trvalý proud: 5 A, Zásuvné připojení Plug-in
Číslo objednávky	7760056082
Typ	DRM570220
GTIN (EAN)	4032248855162
Množství	20 items

Technické údaje

Osvědčení

Schválení



ROHS	Shoda
UL File Number Search	Web UL
Č. osvědčení (cURus)	E312083

Rozměry a hmotnosti

Hloubka	35.7 mm	Hloubka (v palcích)	1.4055 inch
Výška	27.4 mm	Výška (v palcích)	1.0787 inch
Šířka	21 mm	Šířka (v palcích)	0.8268 inch
Čistá hmotnost	30.18 g		

Teploty

Skladovací teplota	-40 °C...70 °C	Okolní teplota	-40 °C...60 °C
Provozní teplota		Vlhkost	Rel. vlhkost 35...85 %, bez kondenzace

Shoda produktu s prostředím

Stav souladu se směrnicí RoHS	V souladu bez výjimky
REACH SVHC	Ne SVHC nad 0,1 wt%

Jmenovité údaje UL

Č. osvědčení (cURus)	E312083
----------------------	---------

Řídící strana

Jmenovité řídicí napětí	220 V DC	Jmenovitý proud DC	5.2 mA
Jmenovité výkonové údaje	1,2 W	Odpor cívky	42000 Ω ± 10 %
Ukazatel stavu	Ne		

Strana zátěže

Rated switching voltage	250 V AC	Trvalý proud	5 A
Max. četnost spínání při jmenovité zátěži 0.1 Hz		Max. spínací napětí, AC	250 V
Špičkový proud	10 A / 50 ms	AC spínací výkon (odporový), max.	1250 VA
DC spínací výkon (odporový), max.	120 W @ 24 V	Odložení zapnutí	<20 ms
Odložení vypnutí	<20 ms	Typ kontaktu	4 CO contact (AgNi flash gold-plated)
Mechanická životnost	20x 106 spínací cykly	Min. spínací výkon	10 mA @ 12 V, 100 mA @ 5 V

Obecné údaje

Testovací tlačítko k dispozici	No		
Indikátor pozice mechanického přepínače	Ano		
Barevný	Transparentní		
Komponent s klasifikací hořlavosti UL 94	Komponent	Kryt relé	
	Klasifikace hořlavosti UL 94	V-2	

Technické údaje

Komponent	Základna relé
Klasifikace hořlavosti UL 94	V-0
Komponent	Stavový indikátor relé
Klasifikace hořlavosti UL 94	HB

Koordinace izolace

Jmenovité napětí	250 V	Závažnost znečištění	2
Kategorie rázového napětí	III	Uvolnění a povrchové vzdálenosti, kontrolní strana - strana zátěže	≥ 5.5 mm
Dielektrická pevnost, kontrolní strana - strana zátěže	1,8 kVeff / 1 min.	Dielektrická pevnost sousedních kontaktů	1 kVeff / 1 min
Dielektrická pevnost otevřeného kontaktu	1 kVeff / 1 min	Impulse withstand voltage	6 kV (1,2/50 μs)
Stupeň krytí	IP20		

Další detaily o certifikacích / normách

Č. osvědčení (cURus)	E312083
----------------------	---------

Data připojení

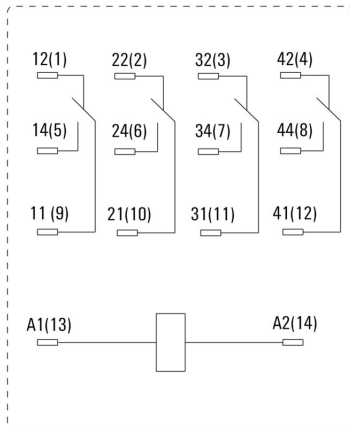
Metoda připojení vodiče	Zásuvné připojení Plug-in
-------------------------	---------------------------

Klasifikace

ETIM 8.0	EC001437	ETIM 9.0	EC001437
ETIM 10.0	EC001437	ECLASS 14.0	27-37-16-01
ECLASS 15.0	27-37-16-01		

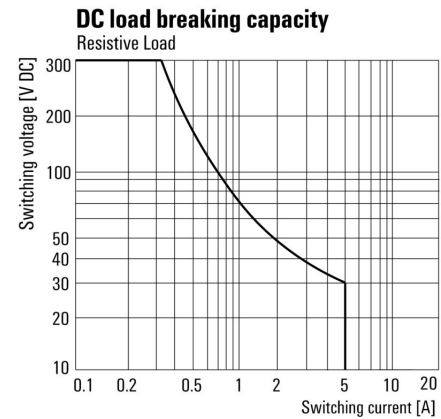
Nákresy

Schéma připojení



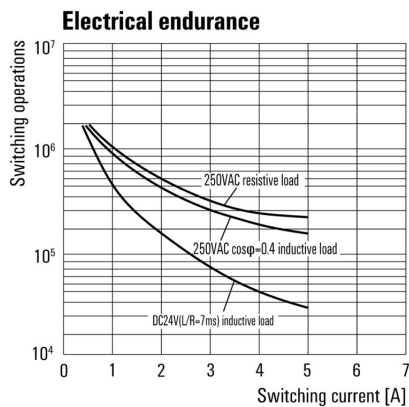
Pohled na piny ze spodní strany

Graph



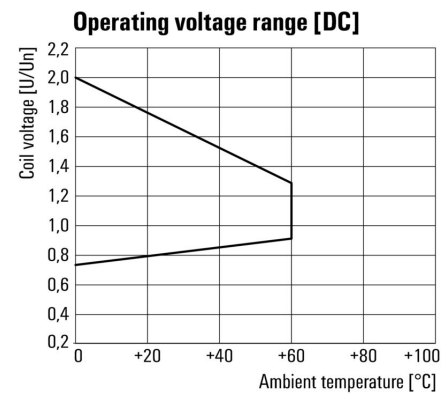
DC mezní zatěžovací křivka Odporová zátěž

Graph



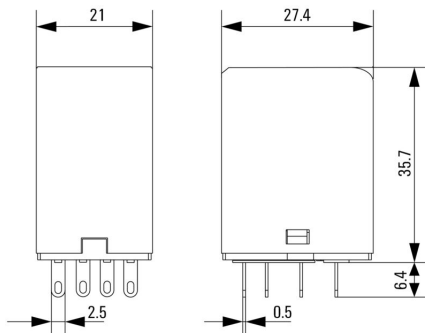
Elektrická životnost

Graph



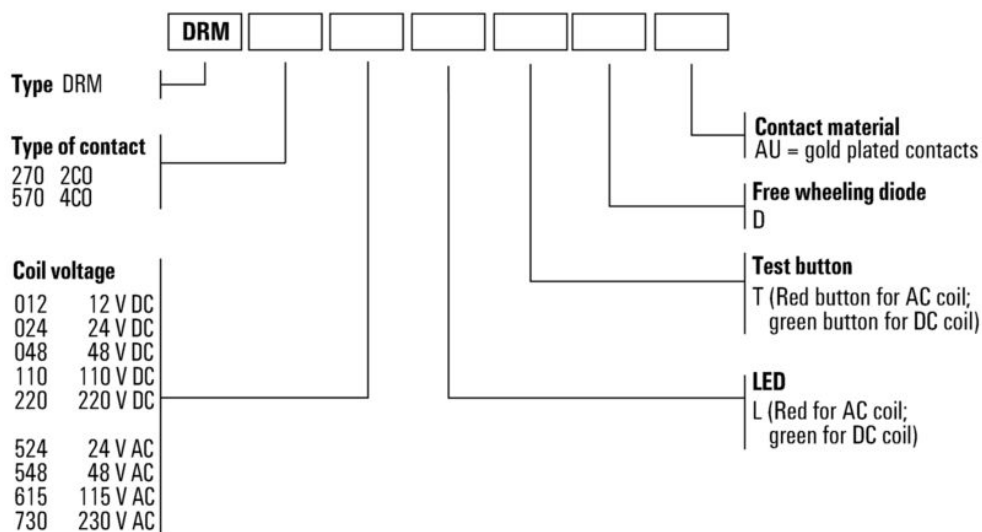
DC rozsah provozního napětí

Dimensional drawing



Nákresy

Miscellaneous



Kódy typů

Příslušenství

Zásuvné konektory



Reléové zásuvky pro relé D-SERIES DRM

- 2 a 4 CO kontakty
- Šroubové připojení a připojení PUSH IN
- Standardní a nízké

Všeobecné objednací údaje

Typ	FS 4CO	Verze
Číslo objednávky	7760056107	D-SERIES DRM, Reléová patice, Počet kontaktů: 4, CO contact, Trvalý proud: 10 A, Šroubové připojení
GTIN (EAN)	4032248855575	
Množství	10 ST	
Typ	SCM 4CO ECO	Verze
Číslo objednávky	7760056264	D-SERIES DRM, Reléová patice, Počet kontaktů: 4, CO contact, Trvalý proud: 6 A, Šroubové připojení
GTIN (EAN)	6944169662973	
Množství	10 ST	
Typ	SCM 4CO P	Verze
Číslo objednávky	7760056363	D-SERIES DRM, Reléová patice, Počet kontaktů: 4, CO contact, Trvalý proud: 6 A, PUSH IN
GTIN (EAN)	6944169772276	
Množství	10 ST	

Úchytné spony



Příchytka pro relé D-SERIES DRM

- Kovová a plastová příchytka

Všeobecné objednací údaje

Typ	DRM/DRL CLIP M	Verze
Číslo objednávky	7760056108	D-SERIES, Příchytka
GTIN (EAN)	4032248855568	
Množství	10 ST	
Typ	SCM CLIP P	Verze
Číslo objednávky	7760056367	D-SERIES DRM, Příchytka
GTIN (EAN)	6944169773334	
Množství	5 ST	

DRM570220

Weidmüller Interface GmbH & Co. KG
Klingenbergstraße 26
D-32758 Detmold
Germany

www.weidmueller.com

Příslušenství

Bezpečnostní moduly



Zásuvné ochranné moduly pro reléové zásuvky D-SERIES, s volitelnými ochrannými funkcemi.

- S nulovou diodou nebo RC filtrem

Všeobecné objednací údaje

Typ	RIM 1 6/230VDC	Verze
Číslo	7760056169	D-SERIES, Nulová dioda, Jmenovité řídicí napětí: 6...230 V, Zásuvné připojení Plug-in
objednávky		
GTIN (EAN)	4032248967728	
Množství	10 ST	

LED



Zásuvné ochranné moduly pro reléové zásuvky D-SERIES, s volitelnými ochrannými funkcemi.

- Se zeleným LED indikátorem

Všeobecné objednací údaje

Typ	RIM 3 110/230VUC	Verze
Číslo	7940018455	D-SERIES, LED modul, Jmenovité řídicí napětí: 110...230 V UC, Zásuvné připojení Plug-in
objednávky		
GTIN (EAN)	4032248878185	
Množství	10 ST	

LED / ochranná dioda



Zásuvné ochranné moduly pro reléové zásuvky D-SERIES, s volitelnými ochrannými funkcemi.

- Se zeleným LED indikátorem a nulovou diodou

DRM570220

Weidmüller Interface GmbH & Co. KG

Klingenbergstraße 26

D-32758 Detmold

Germany

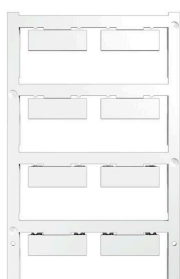
www.weidmueller.com

Příslušenství

Všeobecné objednací údaje

Typ	RIM 2 110/230VDC	Verze
Číslo	7760056017	D-SERIES, LED modul s ochrannou diodou, Jmenovité řídicí napětí:
objednávky		110...230 V DC, Zásuvné připojení Plug-in
GTIN (EAN)	4032248896615	
Množství	10 ST	

Prázdné



ESG je vyzkoušený štítek ve formátu MultiCard pro řadu rozšířených elektrických zařízení. Výsledkem je vysoce kvalitní kontrastní označení zařízení.

K dispozici jsou různé typy pro zařízení od výrobců, jako jsou Siemens, ABB, Beckhoff atd.

Stručný přehled výhod:

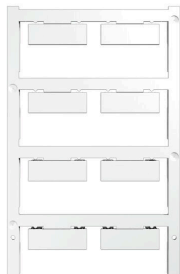
- Štítky pro všestranné využití - samolepicí nebo připevňovací štítky, v závislosti na typu
- Pro sekvenční zařízení, např. ochranné kabelové jističe, dodáváme ESG štítky pro připnutí k liště na značky
- Individuální kvalita laserového tisku podle specifikací

Pro vlastní potisk: Prosíme zašlete nám soubor pro náš software na značení M-Print PRO nebo M-Print PRO Online (bez instalace) s vašimi požadavky na značení.

Všeobecné objednací údaje

Typ	ESG 9/26 SCM ECO MC NE ...	Verze
Číslo	1520980000	ESG, Značky na přístroje x 26 mm, PA 66, Barevný: Bílá, lze zapojit
objednávky		
GTIN (EAN)	4050118327939	
Množství	80 ST	
Typ	ESG 9/26 SCM ECO MC NE ...	Verze
Číslo	1521000000	ESG, Značky na přístroje x 26 mm, PA 66, Barevný: Šedá, lze zapojit
objednávky		
GTIN (EAN)	4050118327878	
Množství	80 ST	
Typ	ESG 9/26 SCM ECO MC NE ...	Verze
Číslo	1520990000	ESG, Značky na přístroje x 26 mm, PA 66, Barevný: Žlutá, lze zapojit
objednávky		
GTIN (EAN)	4050118327861	
Množství	80 ST	

Vlastní tisk



ESG je vyzkoušený štítek ve formátu MultiCard pro řadu rozšířených elektrických zařízení. Výsledkem je vysoce kvalitní kontrastní označení zařízení.

K dispozici jsou různé typy pro zařízení od výrobců, jako jsou Siemens, ABB, Beckhoff atd.

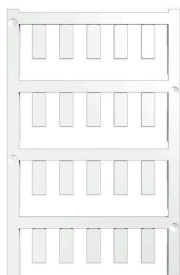
Stručný přehled výhod:

- Štítky pro všestranné využití - samolepicí nebo připevňovací štítky, v závislosti na typu
 - Pro sekvenční zařízení, např. ochranné kabelové jističe, dodáváme ESG štítky pro připnutí k liště na značky
 - Individuální kvalita laserového tisku podle specifikací
- Pro vlastní potisk: Prosíme zašlete nám soubor pro náš software na značení M-Print PRO nebo M-Print PRO Online (bez instalace) s vašimi požadavky na značení.

Všeobecné objednávací údaje

Typ	ESG 9/26 SCM ECO MC SDR	Verze
Číslo	1525800000	ESG, Značky na přístroje x 26 mm, PA 66, Barevný: Podle specifikace
objednávky		zákazníka, lze zapojit
GTIN (EAN)	4050118331875	
Množství	16 ST	

Prázdné



ESG je vyzkoušený štítek ve formátu MultiCard pro řadu rozšířených elektrických zařízení. Výsledkem je vysoce kvalitní kontrastní označení zařízení.

K dispozici jsou různé typy pro zařízení od výrobců, jako jsou Siemens, ABB, Beckhoff atd.

Stručný přehled výhod:

- Štítky pro všestranné využití - samolepicí nebo připevňovací štítky, v závislosti na typu
 - Pro sekvenční zařízení, např. ochranné kabelové jističe, dodáváme ESG štítky pro připnutí k liště na značky
 - Individuální kvalita laserového tisku podle specifikací
- Pro vlastní potisk: Prosíme zašlete nám soubor pro náš software na značení M-Print PRO nebo M-Print PRO Online (bez instalace) s vašimi požadavky na značení.

Všeobecné objednávací údaje

Typ	ESG 6/15 K MC NE WS	Verze
Číslo	1880100000	ESG, Značky na přístroje x 15 mm, PA 66, Barevný: Bílá, Samolepicí
objednávky		
GTIN (EAN)	4032248478781	
Množství	200 ST	
Typ	ESG 6/15 K MC NE GE	Verze
Číslo	1880130000	ESG, Značky na přístroje x 15 mm, PA 66, Barevný: Žlutá, Samolepicí
objednávky		
GTIN (EAN)	4032248478910	
Množství	200 ST	

Příslušenství

Typ	ESG 6/17 K MC NE GE	Verze
Číslo	1880110000	ESG, Značky na přístroje x 17 mm, PA 66, Barevný: Žlutá, Samolepicí
objednávky		
GTIN (EAN)	4032248478798	
Množství	200 ST	
Typ	ESG 6/17 K MC NE WS	Verze
Číslo	1880120000	ESG, Značky na přístroje x 17 mm, PA 66, Barevný: Bílá, Samolepicí
objednávky		
GTIN (EAN)	4032248478804	
Množství	200 ST	

ESG 6/15



Zaručená dlouhá životnost: ESG

Štítky v několika barvách a formátech mají silnou lepidlovou vrstvu k zajištění toho nejlepšího spojení s podkladovým materiálem. Díky dvojitému laminovanému polyesteru je základový materiál velmi tenký a zároveň extrémně odolný proti přetržení.

Vaše výhody s MultiMark

- "Různé materiály pro různé požadavky"
- Lze použít s vybavením od různých výrobců
- Značky na zařízení se známým designem

Všeobecné objednávací údaje

Typ	ESG 6/15 MM WS	Verze
Číslo	2619940000	ESG, Značky na přístroje, 6 x 15 mm, Bílá
objednávky		
GTIN (EAN)	4050118626148	
Množství	3000 ST	

ESG 6/17



Zaručená dlouhá životnost: ESG

Štítky v několika barvách a formátech mají silnou lepidlovou vrstvu k zajištění toho nejlepšího spojení s podkladovým materiálem. Díky dvojitému laminovanému polyesteru je základový materiál velmi tenký a zároveň extrémně odolný proti přetržení.

Vaše výhody s MultiMark

- "Různé materiály pro různé požadavky"
- Lze použít s vybavením od různých výrobců
- Značky na zařízení se známým designem

Všeobecné objednávací údaje

Typ	ESG 6/17 MM WS	Verze
Číslo	2005100000	ESG, Značky na přístroje, 6 x 17 mm, Bílá
objednávky		
GTIN (EAN)	4050118390728	
Množství	3000 ST	

Protikus

Zásuvné konektory



Reléové zásuvky pro relé D-SERIES DRM

- 2 a 4 CO kontakty
- Šroubové připojení a připojení PUSH IN
- Standardní a nízké

Všeobecné objednáací údaje

Typ	SCM 4CO ECO	Verze
Číslo	7760056264	D-SERIES DRM, Reléová patice, Počet kontaktů: 4, CO contact, Trvalý proud: 6 A, Šroubové připojení
objednávky		
GTIN (EAN)	6944169662973	
Množství	10 ST	
Typ	FS 4CO	Verze
Číslo	7760056107	D-SERIES DRM, Reléová patice, Počet kontaktů: 4, CO contact, Trvalý proud: 10 A, Šroubové připojení
objednávky		
GTIN (EAN)	4032248855575	
Množství	10 ST	
Typ	SCM 4CO P	Verze
Číslo	7760056363	D-SERIES DRM, Reléová patice, Počet kontaktů: 4, CO contact, Trvalý proud: 6 A, PUSH IN
objednávky		
GTIN (EAN)	6944169772276	
Množství	10 ST	