

## RIM 3 110/230VAC LED

**Weidmüller Interface GmbH & Co. KG**  
Klingenbergstraße 26  
D-32758 Detmold  
Germany

[www.weidmueller.com](http://www.weidmueller.com)

### Obrázek výrobku



Zásuvné ochranné moduly pro reléové zásuvky D-SERIES, s volitelnými ochrannými funkcemi.

- S nulovou diodou nebo RC filtrem

### Všeobecné objednací údaje

Verze	D-SERIES, RC filtr, Jmenovité řídicí napětí: 110... 230 V AC, Zásuvné připojení Plug-in
Číslo objednávky	<a href="#">7760056045</a>
Typ	RIM 3 110/230VAC LED
GTIN (EAN)	4032248878147
Množství	10 items

## RIM 3 110/230VAC LED

Weidmüller Interface GmbH & Co. KG  
Klingenbergstraße 26  
D-32758 Detmold  
Germany

www.weidmueller.com

## Technické údaje

## Osvědčení

Schválení



ROHS	Shoda
UL File Number Search	<a href="#">Web UL</a>
Č. osvědčení (cURus)	E312083

## Rozměry a hmotnosti

Hloubka	32 mm	Hloubka (v palcích)	1.2598 inch
Výška	12.5 mm	Výška (v palcích)	0.4921 inch
Šířka	15.5 mm	Šířka (v palcích)	0.6102 inch
Čistá hmotnost	3.28 g		

## Teploty

Skladovací teplota	Provozní teplota
--------------------	------------------

## Shoda produktu s prostředím

Stav souladu se směrnicí RoHS	V souladu bez výjimky
REACH SVHC	Ne SVHC nad 0,1 wt%

## Jmenovité údaje UL

Č. osvědčení (cURus)	E312083
----------------------	---------

## Řídící strana

Jmenovité řídicí napětí	110...230 V AC	Úkazatel stavu	Zelená LED
Ochranný obvod	RC prvek	RC filtr	100 Ω / 220 nF

## Obecné údaje

Barevný	černá	
Komponent s klasifikací hořlavosti UL 94	Komponent	Kryt
	Klasifikace hořlavosti UL 94	V-2

## Další detaily o certifikacích / normách

Č. osvědčení (CSA)	80107692	Č. osvědčení (cURus)	E312083
--------------------	----------	----------------------	---------

## Data připojení

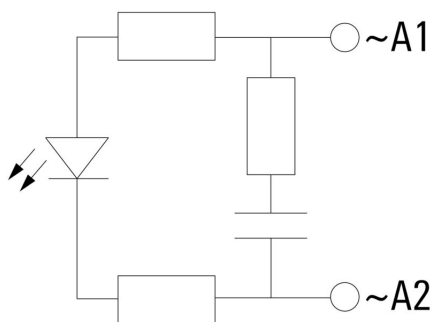
Metoda připojení vodiče	Zásuvné připojení Plug-in
-------------------------	---------------------------

## Klasifikace

ETIM 8.0	EC002586	ETIM 9.0	EC002586
ETIM 10.0	EC002586	ECLASS 14.0	27-37-16-92
ECLASS 15.0	27-37-16-92		

### Nákresy

#### Schéma připojení



#### Dimensional drawing

