

RIM 3 110/230VAC

Weidmüller Interface GmbH & Co. KG

Klingenbergstraße 26

D-32758 Detmold

Germany

www.weidmueller.com

Obrázek výrobku



Zásuvné ochranné moduly pro reléové zásuvky D-SERIES, s volitelnými ochrannými funkcemi.

- S nulovou diodou nebo RC filtrem

Všeobecné objednací údaje

Verze	D-SERIES, RC filtr, Jmenovité řídicí napětí: 110... 230 V AC, Zásuvné připojení Plug-in
Číslo objednávky	7760056014
Typ	RIM 3 110/230VAC
GTIN (EAN)	4032248878109
Množství	10 items

Technické údaje

Osvědčení

Schválení



ROHS	Shoda
UL File Number Search	Web UL
Č. osvědčení (cURus)	E312083

Rozměry a hmotnosti

Hloubka	28 mm	Hloubka (v palcích)	1.1024 inch
Výška	8.6 mm	Výška (v palcích)	0.3386 inch
Šířka	12.4 mm	Šířka (v palcích)	0.4882 inch
Čistá hmotnost	1.7 g		

Teploty

Skladovací teplota	Provozní teplota
--------------------	------------------

Shoda produktu s prostředím

Stav souladu se směrnicí RoHS	V souladu bez výjimky
REACH SVHC	Ne SVHC nad 0,1 wt%

Jmenovité údaje UL

Č. osvědčení (cURus)	E312083
----------------------	---------

Řídící strana

Jmenovité řídicí napětí	110...230 V AC	Ukazatel stavu	Ne
Ochranný obvod	RC prvek	RC filtr	4.7 kΩ / 10 nF

Obecné údaje

Barevný	černá	
Komponent s klasifikací hořlavosti UL 94	Komponent	Kryt
	Klasifikace hořlavosti UL 94	V-2

Další detaily o certifikacích / normách

Č. osvědčení (CSA)	80107692	Č. osvědčení (cURus)	E312083
--------------------	----------	----------------------	---------

Data připojení

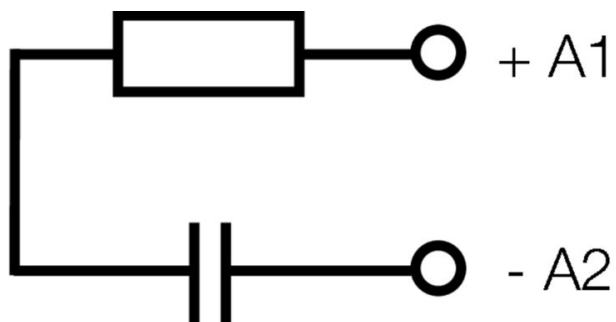
Metoda připojení vodiče	Zásuvné připojení Plug-in
-------------------------	---------------------------

Klasifikace

ETIM 8.0	EC002586	ETIM 9.0	EC002586
ETIM 10.0	EC002586	ECLASS 14.0	27-37-16-92
ECLASS 15.0	27-37-16-92		

Nákresy

Schéma připojení



Dimensional drawing

