

ACT20P-VM-AO-P

Weidmüller Interface GmbH & Co. KG
 Klingenbergstraße 26
 D-32758 Detmold
 Germany

www.weidmueller.com

Obrázek výrobku



ACT20P: Flexibilní řešení

- Přesné a vysoce funkční signálové převodníky
- Uvolňovací páčky zjednodušují manipulaci

The separates stand-ard analogue current signals. An analogue input current signal is converted linear and galvanic isolated into an analogue output current signal. The power supply is galvanically isolated from in-put and output and happens via a direct wiring or the Weidmüller DIN Rail Bus (3-way isolation).

Všeobecné objednací údaje

Verze	Analogový oddělovací zesilovač, Vstup : AC/DC napětí, 0...600 V DC, 0...440 V AC, Výstup : 0-10 V, 0(4)-20 mA, Převodník/izolátor signálu
Číslo objednávky	7760054360
Typ	ACT20P-VM-AO-P
GTIN (EAN)	4050118559743
Množství	1 items

Technické údaje

Osvědčení

Schválení



ROHS	Shoda
UL File Number Search	Web UL
Č. osvědčení (cURus)	E469563

Rozměry a hmotnosti

Hloubka	114.3 mm	Hloubka (v palcích)	4.5 inch
Výška	119.2 mm	Výška (v palcích)	4.6929 inch
Šířka	22.5 mm	Šířka (v palcích)	0.8858 inch
Čistá hmotnost	140 g		

Teploty

Skladovací teplota	-40 °C...85 °C	Provozní teplota	-20 °C...60 °C
Vlhkost	5...95 %, bez kondenzace		

Pravděpodobnost selhání

SIL v souladu s IEC 61508	Žádné	MTTF	140 a
---------------------------	-------	------	-------

Shoda produktu s prostředím

Stav souladu se směrnicí RoHS	V souladu s výjimkou
Výjimka ze směrnice RoHS (je-li použitelné/známo)	7a, 7cl
REACH SVHC	Lead 7439-92-1
SCIP	2f6dd957-421a-46db-a0c2-cf1609156924

Vstup

Počet vstupů	1	Vstupní odpor	1 MΩ±5%
Vstupní napětí	0...30 V DC, 0...60 V DC, 0...300 V DC, 0...440 V DC, 0...660 V DC, 0...60 V AC, 0...144 V AC, 0...300 V AC, 0...440 V AC		

Výstup

Počet výstupů	1	napětí impedance zátěže	≥ 10 kΩ
Proud impedance zátěže	≤ 500 Ω	Type	aktivní, připojené řízení musí být pasivní
Výstupní napětí, pozn.	0...10 V	Výstupní proud	0...20 mA, 4...20 mA

Obecné údaje

Přesnost	0,5 % FSR	Stupeň krytí	IP20
Napájecí napětí	24...240 VUC (±10%)	Čas odezvy	<300 ms
Nosná lišta	TS 35	Power consumption	≤ 100 mA @ 24 VDC, ≤ 120mA @ 24V AC
Teplotní součinitel	≤ 200 ppm/K	Jmenovitá spotřeba energie	2 VA

ACT20P-VM-AO-P

Weidmüller Interface GmbH & Co. KG

Klingenbergstraße 26

D-32758 Detmold

Germany

www.weidmueller.com

Technické údaje

Konfigurace	Se softwarem FDT/DTM, Vyžaduje konfigurační adaptér 8978580000 CBX200 USB	Provozní nadmořská výška	≤ 2000 m
-------------	---	--------------------------	----------

Koordinace izolace

Impulse withstand voltage	4 kV (1,2/50 μs) vstup – výstup, 4 kV (1,2/50 μs) vstup / napájení, 2,5 kV (1,2/50 μs) výstup / napájení	Normy EMC	EN 61326-1, EN 61000-6-2, EN 61000-6-4
Kategorie rázového napětí	III	Závažnost znečištění	2
Galvanické oddělení	mezi vstupem / výstupem / zdrojem	Izolační napětí	1,5 kV AC výstup / napájení, 2 kV AC vstup / výstup, 2 kV AC vstup / napájení
Jmenovité napětí	600 V vstup / výstup, 600 V vstup / napájení, 300 V výstup / napájení		

Data připojení

Typ připojení	PUSH IN	Utahovací moment, min.	0.4 Nm
Utahovací moment, max.	0.6 Nm	Rozsah sevření, jmenovité připojení	2.5 mm ²
Upínací rozsah, min.	0.5 mm ²	Upínací rozsah, max.	2.5 mm ²
Průřez propojení AWG, min.	AWG 26	Průřez propojení AWG, max.	AWG 14

Popis součástek

Popis produktu	<p>Analogový převodník napětí ACT20P-VM-AO-S měří DC nebo AC napětí. Analogový vstupní signál se lineárně převede na analogový výstupní signál (proud nebo napětí) a je galvanicky oddělen.</p> <p>Vlastnosti</p> <ul style="list-style-type: none"> • Nastavení a monitorování se provádějí pomocí softwaru FDT/DTM „WI-Manager“. • Signál a spouštění alarmu při překročení limitních hodnot nebo při reverzní polaritě DC výstupního napětí • Přední LED ukazuje provozní stav • 3cestné galvanické oddělení mezi vstupem, výstupem a zdrojem napájení
----------------	---

Klasifikace

ETIM 8.0	EC002653	ETIM 9.0	EC002653
ETIM 10.0	EC002653	ECLASS 14.0	27-21-01-20
ECLASS 15.0	27-21-01-20		

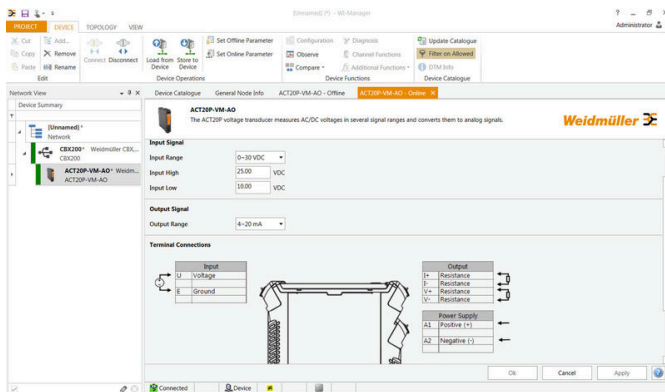
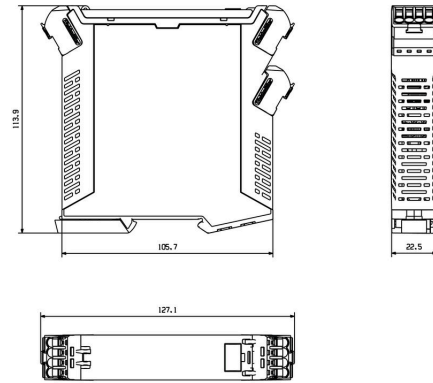
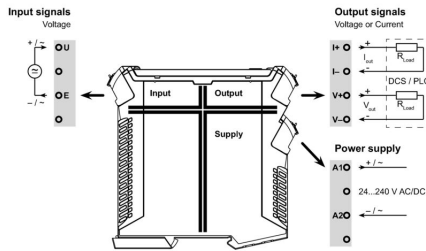
ACT20P-VM-AO-P

Weidmüller Interface GmbH & Co. KG
 Klingenbergstraße 26
 D-32758 Detmold
 Germany

Nákresy

www.weidmueller.com

Rozměrový výkres



screenshot of configuration with FDT2 / DTM software

ACT20P-VM-AO-P

Weidmüller Interface GmbH & Co. KG
 Klingenbergstraße 26
 D-32758 Detmold
 Germany

www.weidmueller.com

Příslušenství

Prázdné



ESG je vyzkoušený štítek ve formátu MultiCard pro řadu rozšířených elektrických zařízení. Výsledkem je vysoce kvalitní kontrastní označení zařízení.

K dispozici jsou různé typy pro zařízení od výrobců, jako jsou Siemens, ABB, Beckhoff atd.

Stručný přehled výhod:

- Štítky pro všestranné využití - samolepicí nebo připevňovací štítky, v závislosti na typu
 - Pro sekvenční zařízení, např. ochranné kabelové jističe, dodáváme ESG štítky pro připnutí k liště na značky
 - Individuální kvalita laserového tisku podle specifikací
- Pro vlastní potisk: Prosíme zašlete nám soubor pro náš software na značení M-Print PRO nebo M-Print PRO Online (bez instalace) s vašimi požadavky na značení.

Všeobecné objednací údaje

Typ	ESG 6.6/20 BHZ 5.00/04	Verze
Číslo	1082540000	ESG, Značky na přístroje x 20 mm, PA 66, Barevný: Bílá, lze zapojit
objednávky		
GTIN (EAN)	4032248845439	
Množství	200 ST	
Typ	ESG 8/13.5/43.3 SAI AU	Verze
Číslo	1912130000	ESG, Značky na přístroje x 13.5 mm, PA 66, Barevný: Transparentní, lze zapojit
objednávky		
GTIN (EAN)	4032248541164	
Množství	5 ST	

Konfigurační rozhraní



Všeobecné objednací údaje

Typ	CBX200 USB	Verze
Číslo	8978580000	
objednávky		
GTIN (EAN)	4032248813759	
Množství	1 ST	