

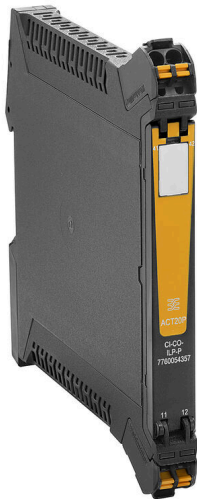
**ACT20P-CI1-CO-OLP-P****Weidmüller Interface GmbH & Co. KG**

Klingenbergstraße 26

D-32758 Detmold

Germany

www.weidmueller.com

**Podobné ilustraci**

ACT20P: Flexibilní řešení

- Přesné a vysoce funkční signálové převodníky
- Uvolňovací páčky zjednodušují manipulaci

**Všeobecné objednací údaje**

Verze	Pasivní izolátor, Vstup : 0-20 mA, Výstup : 4-20 mA, (napájecí smyčka), Převodník/izolátor signálu, Napájená výstupní proudová smyčka
Číslo objednávky	<a href="#">7760054353</a>
Typ	ACT20P-CI1-CO-OLP-P
GTIN (EAN)	4050118559460
Množství	1 items

## Technické údaje

### Osvědčení

Schválení



ROHS	Shoda
UL File Number Search	<a href="#">Web UL</a>
Č. osvědčení (cURusEX)	E338066
Č. osvědčení (cULus)	E469563

### Rozměry a hmotnosti

Hloubka	114 mm	Hloubka (v palcích)	4.4882 inch
Výška	127.1 mm	Výška (v palcích)	5.0039 inch
Šířka	12.5 mm	Šířka (v palcích)	0.4921 inch
Čistá hmotnost	140 g		

### Teploty

Skladovací teplota	-40 °C...85 °C	Provozní teplota	-20 °C...60 °C
Vlhkost při provozní teplotě	0...95 % (bez kondenzace)	Vlhkost	5...95 %, bez kondenzace

### Pravděpodobnost selhání

SIL v souladu s IEC 61508	Žádné
---------------------------	-------

### Shoda produktu s prostředím

Stav souladu se směrnicí RoHS	V souladu s výjimkou
Výjimka ze směrnice RoHS (je-li použitelné/známo)	7a, 7cl
REACH SVHC	Lead 7439-92-1
SCIP	2f6dd957-421a-46db-a0c2-cf1609156924

### Vstup

Snímač	Zdroj proudu, 4-vodičový senzor (s vlastním napájením)	Počet vstupů	1
Vstupní proud	0...20 mA	Pokles napětí, proud na vstupu	<3 V

### Výstup

Počet výstupů	1	Proud impedance zátěže	≤ 600 Ω
Type	pasivní, připojené řízení musí být aktivní	Výstupní proud	4...20 mA, s napájenou smyčkou

### Výstup (analogový)

Počet analogových výstupů	1
---------------------------	---

### Obecné údaje

Přesnost	<0,1 % koncové hodnoty	Stupeň krytí	IP20
Napájecí napětí	přes výstupní smyčku, min. 12 V DC/ max. 30 V DC	Čas odezvy	≤ 1 ms

## ACT20P-CI1-CO-OLP-P

**Weidmüller Interface GmbH & Co. KG**

Klingenbergstraße 26

D-32758 Detmold

Germany

www.weidmueller.com

## Technické údaje

Nosná lišta	TS 35	Teplotní součinitel	≤ 100 ppm/K
Jmenovitá spotřeba energie	2 VA	Konfigurace	žádná
Provozní nadmořská výška	≤ 2000 m		

### Koordinace izolace

Impulse withstand voltage	4 kV (1.2/50 μs)	Normy EMC	EN 61326-1
Kategorie rázového napětí	III	Závažnost znečištění	2
Galvanické oddělení	2-cestný oddělovač	Izolační napětí	2 kV vstupy / výstupy
Jmenovité napětí	300 V		

### Údaje o Ex aplikacích (ATEX)

Označování	II 3 G Ex ec IIC T6 Gc	IECEX - označování plynu	Ex ec IIC T6 Gc
------------	------------------------	--------------------------	-----------------

### Data připojení

Typ připojení	PUSH IN	Utahovací moment, min.	0.4 Nm
Utahovací moment, max.	0.6 Nm	Rozsah sevření, jmenovité připojení	2.5 mm <sup>2</sup>
Upínací rozsah, min.	0.5 mm <sup>2</sup>	Upínací rozsah, max.	2.5 mm <sup>2</sup>
Průřez propojení AWG, min.	AWG 26	Průřez propojení AWG, max.	AWG 14
Průřez vodiče, pevný, min.	0.2 mm <sup>2</sup>	Průřez vodiče, pevný, max.	2.5 mm <sup>2</sup>
Průřez připojení vodičů, jemně stáčené, min.	0.5 mm <sup>2</sup>	Průřez připojení vodičů, jemně stáčené, max.	2.5 mm <sup>2</sup>
Průřez připojení vodiče, jemně splétaný s koncovkami DIN 46228/4, min.	0.5 mm <sup>2</sup>	Průřez připojení vodiče, jemně splétaný s koncovkami DIN 46228/4, max.	2.5 mm <sup>2</sup>

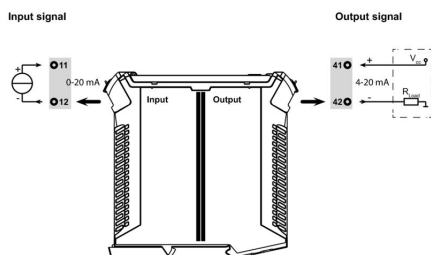
### Popis součástek

Popis produktu	Jednokanálový pevný pasivní oddělovač ACT20P-CIX-CO-OLP-S odděluje a převádí analogové standardní signály proudového zdroje. Analogový vstupní proudový signál se lineárně převede na analogový výstupní proudový signál a je galvanicky oddělen. Zařízení je napájené přes výstupní proudovou smyčku. Vlastnosti • 2cestné galvanické oddělení mezi vstupem a výstupem.
----------------	--

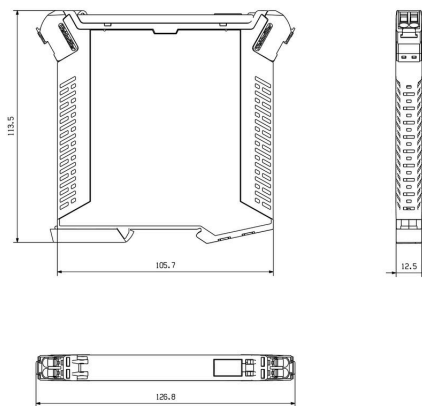
### Klasifikace

ETIM 8.0	EC002653	ETIM 9.0	EC002653
ETIM 10.0	EC002653	ECLASS 14.0	27-21-01-20
ECLASS 15.0	27-21-01-20		

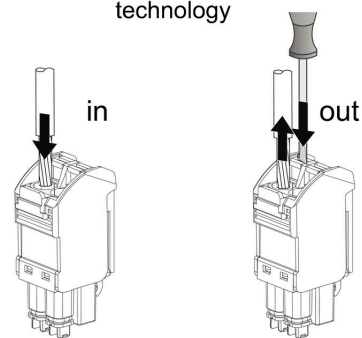
### Connection diagram



### Rozměrový výkres



### PUSH IN technology



### Prázdné



ESG je vyzkoušený štítek ve formátu MultiCard pro řadu rozšířených elektrických zařízení. Výsledkem je vysoce kvalitní kontrastní označení zařízení.

K dispozici jsou různé typy pro zařízení od výrobců, jako jsou Siemens, ABB, Beckhoff atd.

Stručný přehled výhod:

- Štítky pro všestranné využití - samolepicí nebo připevňovací štítky, v závislosti na typu
  - Pro sekvenční zařízení, např. ochranné kabelové jističe, dodáváme ESG štítky pro připnutí k liště na značky
  - Individuální kvalita laserového tisku podle specifikací
- Pro vlastní potisk: Prosíme zašlete nám soubor pro náš software na značení M-Print PRO nebo M-Print PRO Online (bez instalace) s vašimi požadavky na značení.

### Všeobecné objednávací údaje

Typ	ESG 8/13.5/43.3 SAI AU	Verze
Číslo	<a href="#">1912130000</a>	ESG, Značky na přístroje x 13.5 mm, PA 66, Barevný: Transparentní,
objednávky		lze zapojit
GTIN (EAN)	4032248541164	
Množství	5 ST	
Typ	ESG 6.6/11 BHZ 5.00/02	Verze
Číslo	<a href="#">1082490000</a>	ESG, Značky na přístroje x 11 mm, PA 66, Barevný: Bílá, lze zapojit
objednávky		
GTIN (EAN)	4032248845330	
Množství	200 ST	