

EPAK-CI-2CO-EP

Weidmüller Interface GmbH & Co. KG
 Klingenbergstraße 26
 D-32758 Detmold
 Germany

www.weidmueller.com

Podobné ilustraci



Analogové převaděče řady EPAK se vyznačují kompaktním designem.

Díky široké škále dostupných funkcí analogových převaděčů této řady jsou tyto převaděče vhodné pro aplikace, které nevyžadují mezinárodní certifikaci.

Vlastnosti:

- Bezpečné oddělení, převod a monitorování analogových signálů
- Konfigurace vlastností vstupu a výstupu přímo na zařízení pomocí přepínačů DIP
- Bez mezinárodní certifikace
- Vysoká odolnost proti rušení

Všeobecné objednací údaje

Verze	Signálový převodník / oddělovač, Vstup : 4-20 mA, Výstup : 2 x 4-20 mA, Napájecí napětí: 20...35 V DC
Číslo objednávky	7760054309
Typ	EPAK-CI-2CO-EP
GTIN (EAN)	6944169747724
Množství	1 items

Technické údaje

Osvědčení

Schválení



ROHS

Shoda

Rozměry a hmotnosti

Hloubka	89 mm	Hloubka (v palcích)	3.5039 inch
Výška	100 mm	Výška (v palcích)	3.937 inch
Šířka	17.5 mm	Šířka (v palcích)	0.689 inch
Čistá hmotnost	80 g		

Teploty

Skladovací teplota	-40 °C...85 °C	Provozní teplota	-20 °C...60 °C
--------------------	----------------	------------------	----------------

Pravděpodobnost selhání

SIL v souladu s IEC 61508	Žádné
---------------------------	-------

Shoda produktu s prostředím

Stav souladu se směrnicí RoHS	Vyhovující
REACH SVHC	Lead 7439-92-1
SCIP	6a722fc5-2d22-41b4-9544-5b95e45a4b77

Vstup

Počet vstupů	1	Vstupní proud	0...20 mA, 4...20 mA
Vstupní odpor, proud	≤ 100 Ω		

Výstup

Počet výstupů	2	Proud impedance zátěže	≤ 300 Ω
Výstupní proud	0...20 mA, 4...20 mA		

Výstup (digitální)

Rated switching current	0,1 A	Počet digitálních výstupů	0
Max. spínací napětí, AC	0 V	Max. spínací napětí, DC	0 V

Výstup (analogový)

Počet analogových výstupů	2
---------------------------	---

Obecné údaje

Přesnost	0,1 % FSR	Stupeň krytí	IP20
Napájecí napětí	20...35 V DC	Čas odezvy	≤ 500 ms
Power consumption	≤ 1,4 W	Teplotní součinitel	≤ 300 ppm/K
Jmenovitá spotřeba energie	1.7 VA	Konfigurace	žádná

Technické údaje

Koordinace izolace

Impulse withstand voltage	3 kV (1,2/50 µs)	Normy EMC	IEC 61326-1
Kategorie rázového napětí	II	Závažnost znečištění	2
Galvanické oddělení	mezi vstupem / výstupem / zdrojem	Izolační napětí	1,5 kVeff
Jmenovité napětí	300 V		

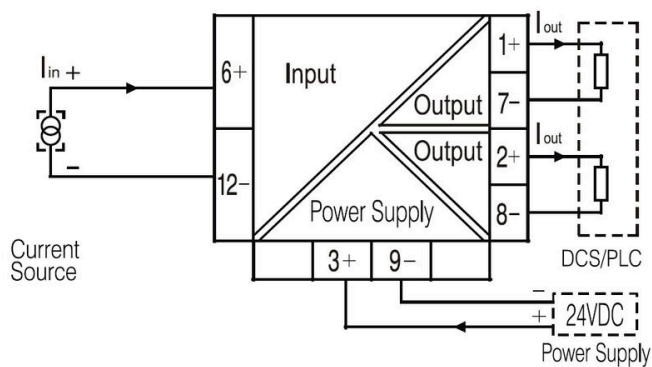
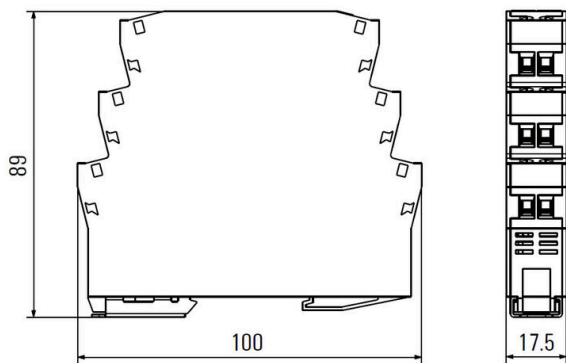
Data připojení

Typ připojení	Šroubové připojení	Utahovací moment, min.	0.4 Nm
Utahovací moment, max.	0.6 Nm	Rozsah sevření, jmenovité připojení	2 mm ²
Upínací rozsah, min.	0.5 mm ²	Upínací rozsah, max.	2 mm ²
Průřez propojení AWG, min.	AWG 30	Průřez propojení AWG, max.	AWG 14

Klasifikace

ETIM 8.0	EC002653	ETIM 9.0	EC002653
ETIM 10.0	EC002653	ECLASS 14.0	27-21-01-20
ECLASS 15.0	27-21-01-20		

Nákresy



Příslušenství

Prázdné



Štítek Dekafix (DEK) je univerzální štítek pro všechny vodiče a zásuvné konektory i elektronické sub-sestavy. Tento systém je ideální pro krátké číselné sekvence a zahrnuje širokou řadu předtištěných značek.

Pásy pro rychlou instalaci v jediném pracovním kroku. Potisk je dobře čitelný, má perfektní kontrast a je k dispozici v různých šířkách.

- Široká řada potišťovaných značek pro okamžité použití
- Pásy pro rychlou instalaci
- Značky na konektory vhodné pro všechny kabelové konektory
- K dispozici jako čisté MultiCard, nebo se standardním potiskem

Pro vlastní potisk: Prosíme zašlete nám soubor pro náš software na značení M-Print PRO nebo M-Print PRO Online (bez instalace) s vašimi požadavky na značení.

Všeobecné objednací údaje

Typ	DEK 5/7.5 MC NE WS	Verze	
Číslo	1720620000	Dekafix, Označení svorek, 5 x 7.5 mm, Rozteč v mm (P): 7.50	
objednávky		Weidmueller, Bílá	
GTIN (EAN)	4008190362300		
Množství	320 ST		