

Podobné ilustraci



Analogové převaděče řady EPAK se vyznačují kompaktním designem.

Díky široké škále dostupných funkcí analogových převaděčů této řady jsou tyto převaděče vhodné pro aplikace, které nevyžadují mezinárodní certifikaci.

Vlastnosti:

- Bezpečné oddělení, převod a monitorování analogových signálů
- Konfigurace vlastností vstupu a výstupu přímo na zařízení pomocí přepínačů DIP
- Bez mezinárodní certifikace
- Vysoká odolnost proti rušení

Všeobecné objednací údaje

Verze	Signálový převodník / oddělovač, Vstup : 4-20 mA, Výstup : 2 x 4-20 mA, Napájecí napětí: 20...35 V DC
Číslo objednávky	7760054307
Typ	EPAK-CI-2CO
GTIN (EAN)	6944169747731
Množství	1 items

Technické údaje

Osvědčení

Schválení



ROHS

Shoda

Rozměry a hmotnosti

Hloubka	89 mm	Hloubka (v palcích)	3.5039 inch
Výška	100 mm	Výška (v palcích)	3.937 inch
Šířka	17.5 mm	Šířka (v palcích)	0.689 inch
Čistá hmotnost	80 g		

Teploty

Skladovací teplota	-40 °C...85 °C	Provozní teplota	-20 °C...60 °C
--------------------	----------------	------------------	----------------

Pravděpodobnost selhání

SIL v souladu s IEC 61508	Žádné
---------------------------	-------

Shoda produktu s prostředím

Stav souladu se směrnicí RoHS	Vyhovující
REACH SVHC	Lead 7439-92-1
SCIP	6a722fc5-2d22-41b4-9544-5b95e45a4b77

Vstup

Počet vstupů	1	Vstupní proud	0...20 mA, 4...20 mA
Vstupní odpor, proud	≤ 100 Ω		

Výstup

Počet výstupů	2	Proud impedance zátěže	≤ 300 Ω
Výstupní proud	0...20 mA, 4...20 mA		

Výstup (digitální)

Rated switching current	0,1 A	Počet digitálních výstupů	0
Max. spínací napětí, AC	0 V	Max. spínací napětí, DC	0 V

Výstup (analogový)

Počet analogových výstupů	1
---------------------------	---

Obecné údaje

Přesnost	0,1 % FSR	Stupeň krytí	IP20
Napájecí napětí	20...35 V DC	Čas odezvy	≤ 500 ms
Power consumption	≤ 60 mA, 24V napájení při výstupu 20 mA, u zdroje proudu (aktivní snímač), ≤ 80mA, 24V napájení při výstupu	Teplotní součinitel	≤ 300 ppm/K

Technické údaje

	20 mA, s 2vodičovým snímačem		
Jmenovitá spotřeba energie	1.7 VA	Konfigurace	žádná

Koordinace izolace

Impulse withstand voltage	3 kV (1,2/50 µs)	Normy EMC	IEC 61326-1
Kategorie rázového napětí	II	Závažnost znečištění	2
Galvanické oddělení	mezi vstupem / výstupem / zdrojem	Izolační napětí	1,5 kVeff
Jmenovité napětí	300 V		

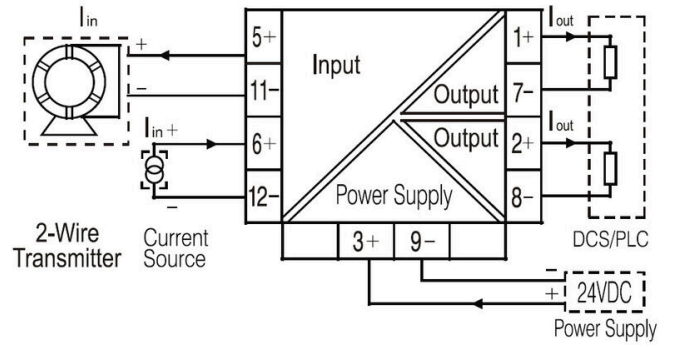
Data připojení

Typ připojení	Šroubové připojení	Utahovací moment, min.	0.4 Nm
Utahovací moment, max.	0.6 Nm	Rozsah sevření, jmenovité připojení	2 mm ²
Upínací rozsah, min.	0.5 mm ²	Upínací rozsah, max.	2 mm ²
Průřez propojení AWG, min.	AWG 30	Průřez propojení AWG, max.	AWG 14

Klasifikace

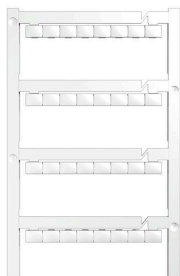
ETIM 8.0	EC002653	ETIM 9.0	EC002653
ETIM 10.0	EC002653	ECLASS 14.0	27-21-01-20
ECLASS 15.0	27-21-01-20		

Nákresy



Příslušenství

Prázdné



Štítek Dekafix (DEK) je univerzální štítek pro všechny vodiče a zásuvné konektory i elektronické sub-sestavy. Tento systém je ideální pro krátké číselné sekvence a zahrnuje širokou řadu předtištěných značek.

Pásy pro rychlou instalaci v jediném pracovním kroku. Potisk je dobře čitelný, má perfektní kontrast a je k dispozici v různých šířkách.

- Široká řada potišťovaných značek pro okamžité použití
- Pásy pro rychlou instalaci
- Značky na konektory vhodné pro všechny kabelové konektory
- K dispozici jako čisté MultiCard, nebo se standardním potiskem

Pro vlastní potisk: Prosíme zašlete nám soubor pro náš software na značení M-Print PRO nebo M-Print PRO Online (bez instalace) s vašimi požadavky na značení.

Všeobecné objednací údaje

Typ	DEK 5/7.5 MC NE WS	Verze	
Číslo	1720620000	Dekafix, Označení svorek, 5 x 7.5 mm, Rozteč v mm (P): 7.50	
objednávky		Weidmueller, Bílá	
GTIN (EAN)	4008190362300		
Množství	320 ST		