

EPAK-CM-CO-H

Weidmüller Interface GmbH & Co. KG

Klingenbergstraße 26

D-32758 Detmold

Germany

www.weidmueller.com



Analogové převaděče řady EPAK se vyznačují kompaktním designem.

Díky široké škále dostupných funkcí analogových převaděčů této řady jsou tyto převaděče vhodné pro aplikace, které nevyžadují mezinárodní certifikaci.

Vlastnosti:

- Bezpečné oddělení, převod a monitorování analogových signálů
- Konfigurace vlastností vstupu a výstupu přímo na zařízení pomocí přepínačů DIP
- Bez mezinárodní certifikace
- Vysoká odolnost proti rušení

Všeobecné objednací údaje

Verze	Proudový měřicí převodník, Vstup: AC/DC proud, Vstup : 4-20 mA, Výstup : 4-20 mA
Číslo objednávky	7760054300
Typ	EPAK-CM-CO-H
GTIN (EAN)	6944 169742385
Množství	1 items

Technické údaje

Osvědčení

Schválení



ROHS

Shoda

Rozměry a hmotnosti

Hloubka	89 mm	Hloubka (v palcích)	3.5039 inch
Výška	90 mm	Výška (v palcích)	3.5433 inch
Šířka	17.5 mm	Šířka (v palcích)	0.689 inch
Délka	100 mm	Délka (v palcích)	3.937 inch
Průměr	2 mm	Čistá hmotnost	80 g

Teploty

Skladovací teplota	-40 °C...85 °C	Provozní teplota	-20 °C...60 °C
Vlhkost	Rel. vlhkost 5–95 %		

Pravděpodobnost selhání

SIL v souladu s IEC 61508	Žádné	MTTF	1 a
---------------------------	-------	------	-----

Shoda produktu s prostředím

Stav souladu se směrnicí RoHS	Vyhovující
REACH SVHC	Lead 7439-92-1
SCIP	6a722fc5-2d22-41b4-9544-5b95e45a4b77

Vstup

Input measurement range	0...5/10 A AC (RMS) nebo DC	Vstupní proud	0.1...1A AC/DC, 0.5...5A AC/DC
Chování při přetížení	Vypnutí při nárazovém proudu s automatickým resetem		

Výstup

napětí impedance zátěže	≤ 500 Ω	Proud impedance zátěže	≤ 500 Ω
Type	Current output	Výstupní proud	4...20 mA, Výstup výstrahy: 22 mA (měřicí rozsah překročen / nesprávný vstupní typ)

Výstup (digitální)

Rated switching current	0 A	Počet digitálních výstupů	0
Max. spínací napětí, AC	0 V	Max. spínací napětí, DC	0 V
Funkce alarmu	Bez napájecího napětí		

Výstup (analogový)

Počet analogových výstupů	1	Proud na výstupu (analogový výstup)	4...20 mA
---------------------------	---	-------------------------------------	-----------

Technické údaje

Obecné údaje

Přesnost	± 0,5 % rozsahu měření	Stupeň krytí	IP20
Napájecí napětí	18...30 VDC	Linearity	<0,1 % typ.
Čas odezvy	≤ 300 ms (RMS)	Spotřeba proudu	110 mA
Nosná lišta	TS 35	Power consumption	≤ 100 mA @ 24 VDC
Teplotní součinitel	≤ 250 ppm/K	Jmenovitá spotřeba energie	1 VA
Konfigurace	Přepínač DIP a potenciometr	Provozní nadmořská výška	≤ 2000 m
Spotřeba elektrické energie, max.	1 W		

Koordinace izolace

Impulse withstand voltage	4 kV (1.2/50 μs)	Normy EMC	IEC 61000-6 /-2, IEC 61000-6-4
Zkušební napětí	4 kV	Kategorie rázového napětí	II
Závažnost znečištění	2	Galvanické oddělení	mezi vstupem / výstupem / zdrojem
Tolerance class	1	Izolační napětí	2,2 kV AC, 1 min, 50 Hz
Jmenovité napětí	300 V ACrms		

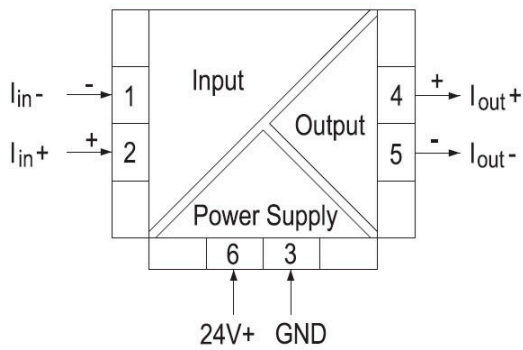
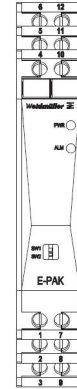
Data připojení

Typ připojení	Šroubové připojení	Utahovací moment, min.	0.4 Nm
Utahovací moment, max.	0.6 Nm	Rozsah sevření, jmenovité připojení	2 mm ²
Upínací rozsah, min.	0.5 mm ²	Upínací rozsah, max.	2 mm ²
Průřez propojení AWG, min.	AWG 30	Průřez propojení AWG, max.	AWG 14
Průřez vodiče, pevný, min.	2 mm ²	Průřez vodiče, pevný, max.	2.5 mm ²
Průřez připojení vodičů, jemně stáčené, min.	2 mm ²	Průřez připojení vodičů, jemně stáčené, max.	2 mm ²
Průřez připojení vodiče, jemně splétaný s koncovkami DIN 46228/4, min.	2 mm ²	Průřez připojení vodiče, jemně splétaný s koncovkami DIN 46228/4, max.	2 mm ²

Klasifikace

ETIM 8.0	EC002475	ETIM 9.0	EC002475
ETIM 10.0	EC002475	ECLASS 14.0	27-21-01-23
ECLASS 15.0	27-21-01-23		

Nákresy



Příslušenství

Prázdné



Štítek Dekafix (DEK) je univerzální štítek pro všechny vodiče a zásuvné konektory i elektronické sub-sestavy. Tento systém je ideální pro krátké číselné sekvence a zahrnuje širokou řadu předtištěných značek.

Pásky pro rychlou instalaci v jediném pracovním kroku. Potisk je dobře čitelný, má perfektní kontrast a je k dispozici v různých šířkách.

- Široká řada potišťovaných značek pro okamžité použití
- Pásky pro rychlou instalaci
- Značky na konektory vhodné pro všechny kabelové konektory
- K dispozici jako čisté MultiCard, nebo se standardním potiskem

Pro vlastní potisk: Prosíme zašlete nám soubor pro náš software na značení M-Print PRO nebo M-Print PRO Online (bez instalace) s vašimi požadavky na značení.

Všeobecné objednací údaje

Typ	DEK 5/7.5 MC NE WS	Verze	
Číslo	1720620000	Dekafix, Označení svorek, 5 x 7.5 mm, Rozteč v mm (P): 7.50	
objednávky		Weidmueller, Bílá	
GTIN (EAN)	4008190362300		
Množství	320 ST		