

EPAK-VMR-1PH-300-230V

Weidmüller Interface GmbH & Co. KG
 Klingenbergstraße 26
 D-32758 Detmold
 Germany

www.weidmueller.com



Analogové převaděče řady EPAK se vyznačují kompaktním designem.

Díky široké škále dostupných funkcí analogových převaděčů této řady jsou tyto převaděče vhodné pro aplikace, které nevyžadují mezinárodní certifikaci.

Vlastnosti:

- Bezpečné oddělení, převod a monitorování analogových signálů
- Konfigurace vlastností vstupu a výstupu přímo na zařízení pomocí přepínačů DIP
- Bez mezinárodní certifikace
- Vysoká odolnost proti rušení

Všeobecné objednací údaje

Verze	Monitorování mezní hodnoty, Vstup: jednofázové napětí, Vstup : 1 phase, Výstup : Relé
Číslo objednávky	7760054245
Typ	EPAK-VMR-1PH-300-230V
GTIN (EAN)	6944 169733772
Množství	1 items

EPAK-VMR-1PH-300-230V

Weidmüller Interface GmbH & Co. KG
Klingenbergstraße 26
D-32758 Detmold
Germany

www.weidmueller.com

Technické údaje

Osvědčení

Schválení



ROHS

Shoda

Rozměry a hmotnosti

Hloubka	89 mm	Hloubka (v palcích)	3.5039 inch
Výška	100 mm	Výška (v palcích)	3.937 inch
Šířka	17.5 mm	Šířka (v palcích)	0.689 inch
Délka	100 mm	Délka (v palcích)	3.937 inch
Čistá hmotnost	80 g		

Teploty

Skladovací teplota	-40 °C...85 °C	Provozní teplota	-40 °C...60 °C
Vlhkost při provozní teplotě	0...95 % (bez kondenzace)		

Pravděpodobnost selhání

SIL v souladu s IEC 61508 Žádné

Shoda produktu s prostředím

Stav souladu se směrnicí RoHS	Vyhovující
REACH SVHC	Lead 7439-92-1
SCIP	6a722fc5-2d22-41b4-9544-5b95e45a4b77

Vstup

Vstupní frekvence	40...60 Hz	Vstupní napětí	U1: 30...300 VAC/DC, U2: 6...60 VAC/DC
Input signal	AC (sinus)	Vstupní odpor, napětí	1 MΩ±5%

Výstup

Počet výstupů 1

Výstup (digitální)

Rated switching current	3 A	Počet digitálních výstupů	1
Max. spínací napětí, AC	250 V	Max. spínací napětí, DC	30 V
Typ	Relé, 1 přepínací kontakt	Funkce alarmu	Nárazové napětí, Podpětí, Rozsah výstrahy: 10 %-100 % *IN, Hystereze: 5 %*UN (pevné), Prodlouha výstrahy: 0-10 s

Obecné údaje

Repeat accuracy	2% *Ujmenovité napětí	Přesnost	Nastavení odchylky: 5 % z UN, Odchylka přenosu: 5 % z UN
Stupeň krytí	IP20	Napájecí napětí	85-264 V AC

EPAK-VMR-1PH-300-230V

Weidmüller Interface GmbH & Co. KG

Klingenbergstraße 26
D-32758 Detmold
Germany

www.weidmueller.com

Technické údaje

Čas odezvy	≤ 200 ms (10...90%)	Power consumption	<60 mA @24 VDC, <9 mA @230 VAC
Teplotní součinitel	≤ 250 ppm/K koncové hodnoty, ± 250 ppm/K, 350 ppm/K	Jmenovitá spotřeba energie	1.5 VA
Konfigurace	Přepínač DIP a potenciometr	Provozní nadmořská výška	≤ 2000 m

Koordinace izolace

Impulse withstand voltage	4 kV (1.2/50 μs)	Normy EMC	IEC 61000-6-2, IEC 61000-6-4, EN 61326
Kategorie rázového napětí	III	Závažnost znečištění	2
Galvanické oddělení	mezi vstupem / výstupem / zdrojem / relé	Izolační napětí	2,2 kV AC, 1 min, 50 Hz
Jmenovité napětí	300 V ACrms		

Data připojení

Typ připojení	Šroubové připojení	Utahovací moment, min.	0.4 Nm
Utahovací moment, max.	0.6 Nm	Rozsah sevření, jmenovité připojení	2 mm ²
Upínací rozsah, min.	0.5 mm ²	Upínací rozsah, max.	2 mm ²
Průřez propojení AWG, min.	AWG 30	Průřez propojení AWG, max.	AWG 14

Klasifikace

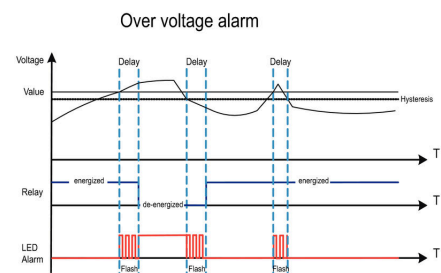
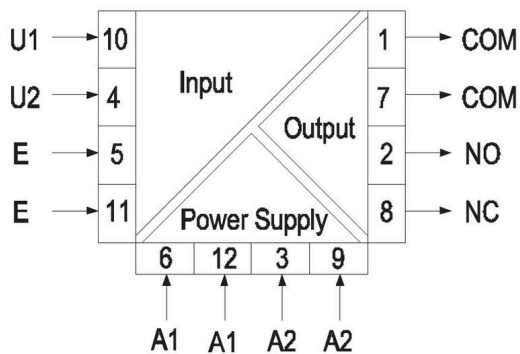
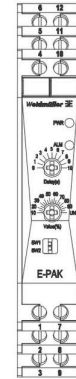
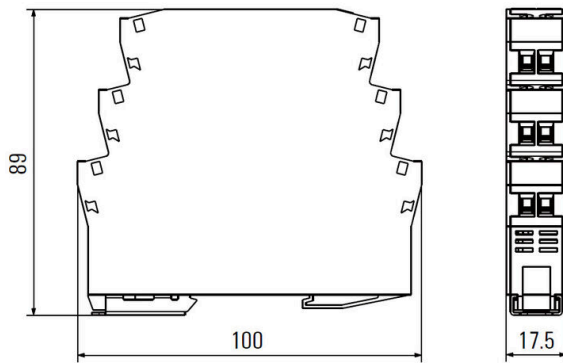
ETIM 8.0	EC002654	ETIM 9.0	EC002654
ETIM 10.0	EC002654	ECLASS 14.0	27-21-01-22
ECLASS 15.0	27-21-01-22		

EPAK-VMR-1PH-300-230V

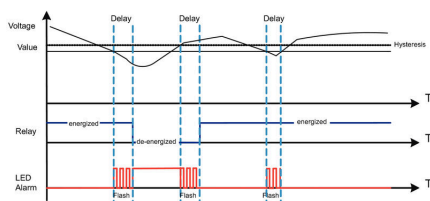
Weidmüller Interface GmbH & Co. KG
 Klingenbergstraße 26
 D-32758 Detmold
 Germany

Nákresy

www.weidmueller.com

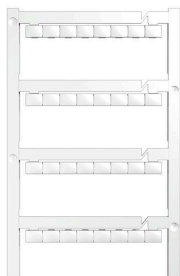


Under voltage alarm



Příslušenství

Prázdné



Štítek Dekafix (DEK) je univerzální štítek pro všechny vodiče a zásuvné konektory i elektronické sub-sestavy. Tento systém je ideální pro krátké číselné sekvence a zahrnuje širokou řadu předtištěných značek.

Pásy pro rychlou instalaci v jediném pracovním kroku. Potisk je dobře čitelný, má perfektní kontrast a je k dispozici v různých šířkách.

- Široká řada potišťovaných značek pro okamžité použití
- Pásy pro rychlou instalaci
- Značky na konektory vhodné pro všechny kabelové konektory
- K dispozici jako čisté MultiCard, nebo se standardním potiskem

Pro vlastní potisk: Prosíme zašlete nám soubor pro náš software na značení M-Print PRO nebo M-Print PRO Online (bez instalace) s vašimi požadavky na značení.

Všeobecné objednací údaje

Typ	DEK 5/7.5 MC NE WS	Verze	
Číslo	1720620000	Dekafix, Označení svorek, 5 x 7.5 mm, Rozteč v mm (P): 7.50	
objednávky		Weidmueller, Bílá	
GTIN (EAN)	4008190362300		
Množství	320 ST		