

EPAK-RTI-CO-S

Weidmüller Interface GmbH & Co. KG

Klingenbergstraße 26

D-32758 Detmold

Germany

www.weidmueller.com



Analogové převaděče řady EPAK se vyznačují kompaktním designem.

Díky široké škále dostupných funkcí analogových převaděčů této řady jsou tyto převaděče vhodné pro aplikace, které nevyžadují mezinárodní certifikaci.

Vlastnosti:

- Bezpečné oddělení, převod a monitorování analogových signálů
- Konfigurace vlastností vstupu a výstupu přímo na zařízení pomocí přepínačů DIP
- Bez mezinárodní certifikace
- Vysoká odolnost proti rušení

Všeobecné objednací údaje

Verze	Teplotní převodník, Vstup : PT 100 , Výstup : 4-20 mA
Číslo objednávky	7760054242
Typ	EPAK-RTI-CO-S
GTIN (EAN)	6944 1697 16409
Množství	1 items

Technické údaje

Osvědčení

Schválení



ROHS

Shoda

Rozměry a hmotnosti

Hloubka	89 mm	Hloubka (v palcích)	3.5039 inch
Výška	100 mm	Výška (v palcích)	3.937 inch
Šířka	17.5 mm	Šířka (v palcích)	0.689 inch
Délka	100 mm	Délka (v palcích)	3.937 inch
Čistá hmotnost	80 g		

Teploty

Skladovací teplota	-40 °C...85 °C	Provozní teplota	-20 °C...60 °C
--------------------	----------------	------------------	----------------

Pravděpodobnost selhání

MTBF	88 a
------	------

Shoda produktu s prostředím

Stav souladu se směrnicí RoHS	V souladu s výjimkou
Výjimka ze směrnice RoHS (je-li použitelné/známo)	7a, 7cl
REACH SVHC	Lead 7439-92-1
SCIP	6a722fc5-2d22-41b4-9544-5b95e45a4b77

Vstup

Počet vstupů	1	Temperature input range	PT100: -200°C...850 °C
--------------	---	-------------------------	------------------------

Výstup

Počet výstupů	1	Proud impedance zátěže	≤ 500 Ω
Výstupní proud	0(4)...20 mA		

Obecné údaje

Přesnost	<0,2 % výstupního rozsahu	Stupeň krytí	IP20
Napájecí napětí	24 V DC ± 20 %	Čas odezvy	1 s @ temp
Power consumption	<60mA @ 24VDC	Teplotní součinitel	≤ 300 ppm/K
Konfigurace	Se softwarem zdarma ACT20P TOOL PACK	Provozní nadmožská výška	≤ 2000 m

Koordinace izolace

Impulse withstand voltage	3 kV (1,2/50 μs)	Normy EMC	EN 61326
Kategorie rázového napětí	III	Závažnost znečištění	2
Galvanické oddělení	mezi vstupem / výstupem / zdrojem	Izolační napětí	1 kV vstup / výstup / elektrické napájení
Jmenovité napětí	300 V ACrms		

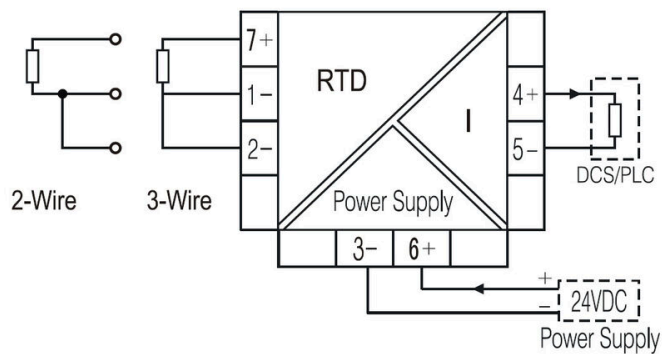
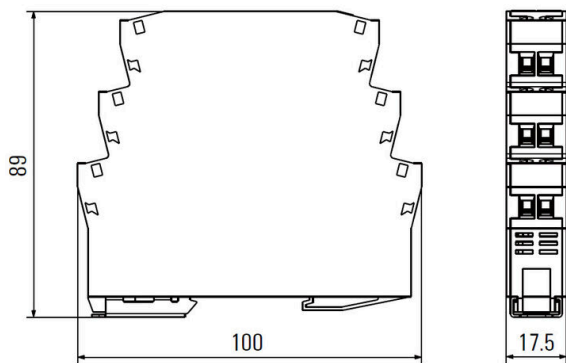
Technické údaje**Data připojení**

Typ připojení	Šroubové připojení	Utahovací moment, min.	0.4 Nm
Utahovací moment, max.	0.6 Nm	Rozsah sevření, jmenovité připojení	2 mm ²
Upínací rozsah, min.	0.5 mm ²	Upínací rozsah, max.	2 mm ²
Průřez propojení AWG, min.	AWG 30	Průřez propojení AWG, max.	AWG 14

Klasifikace

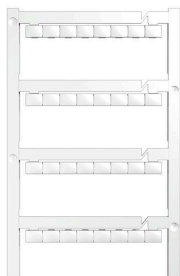
ETIM 8.0	EC002919	ETIM 9.0	EC002919
ETIM 10.0	EC002919	ECLASS 14.0	27-21-01-29
ECLASS 15.0	27-21-01-29		

Nákresy



Příslušenství

Prázdné



Štítek Dekafix (DEK) je univerzální štítek pro všechny vodiče a zásuvné konektory i elektronické sub-sestavy. Tento systém je ideální pro krátké číselné sekvence a zahrnuje širokou řadu předtištěných značek.

Pásy pro rychlou instalaci v jediném pracovním kroku. Potisk je dobře čitelný, má perfektní kontrast a je k dispozici v různých šířkách.

- Široká řada potišťovaných značek pro okamžité použití
- Pásy pro rychlou instalaci
- Značky na konektory vhodné pro všechny kabelové konektory
- K dispozici jako čisté MultiCard, nebo se standardním potiskem

Pro vlastní potisk: Prosíme zašlete nám soubor pro náš software na značení M-Print PRO nebo M-Print PRO Online (bez instalace) s vašimi požadavky na značení.

Všeobecné objednací údaje

Typ	DEK 5/7.5 MC NE WS	Verze
Číslo	1720620000	Dekafix, Označení svorek, 5 x 7.5 mm, Rozteč v mm (P): 7.50
objednávky		Weidmueller, Bílá
GTIN (EAN)	4008190362300	
Množství	320 ST	