

**ACT20P-TCI-AO-S**

**Weidmüller Interface GmbH & Co. KG**  
Klingenbergstraße 26  
D-32758 Detmold  
Germany

www.weidmuller.com

**Podobné ilustraci**

ACT20P: Flexibilní řešení

- Přesné a vysoce funkční signálové převodníky
- Uvolňovací páčky zjednodušují manipulaci

**Všeobecné objednací údaje**

Verze	Převodník teploty, Vstup : Teplota, termočlánek, Výstup : 0(4)-20 mA
Číslo objednávky	<a href="#">7760054234</a>
Typ	ACT20P-TCI-AO-S
GTIN (EAN)	6944 169696435
Množství	1 items

## ACT20P-TCI-AO-S

Weidmüller Interface GmbH &amp; Co. KG

Klingenbergstraße 26

D-32758 Detmold

Germany

www.weidmueller.com

## Technical data

## Osvědčení

Schválení



ROHS

Shoda

## Rozměry a hmotnosti

Hloubka	114 mm	Hloubka (v palcích)	4.4882 inch
Výška	117 mm	Výška (v palcích)	4.6063 inch
Šířka	12.5 mm	Šířka (v palcích)	0.4921 inch
Čistá hmotnost	110 g		

## Teploty

Skladovací teplota	-40 °C...85 °C	Provozní teplota	-20 °C...60 °C
Vlhkost	5...95 %, bez kondenzace		

## Shoda produktu s prostředím

Stav souladu se směrnicí RoHS	V souladu s výjimkou
Výjimka ze směrnice RoHS (je-li použitelné/známo)	7a, 7cl
REACH SVHC	Lead 7439-92-1
SCIP	2f6dd957-421a-46db-a0c2-cf1609156924

## Vstup

Snímač	Thermocouple Type T,E,J,K,N,R,S,B	Počet vstupů	1
Temperature input range	S možnosti konfigurace, T: (-200...+400 °C), E: (-100... +1000 °C), J: (-100... +1200 °C), K: (-180... +1372 °C), N: (-180... +1300 °C), R: (-50...+1760 °C), S: (-50...+1760 °C), B: +100...+1820 °C, min. měřicí rozsah 50 °C (TC)		

## Výstup

Počet výstupů	1	Proud impedance zátěže	≤ 550 Ω
Detekce přerušení vodiče	Ano, Hodnota výstupu: 22 mA	Type	aktivní, připojené řízení musí být pasivní
Výstupní proud	0(4)...20 mA		

## Obecné údaje

Přesnost	0,5°C/0,1 % koncové hodnoty	Stupeň krytí	IP20
Napájecí napětí	24 V DC ± 20 %	Čas odezvy	≤ 1s
Spotřeba proudu	<50 mA @ IOOUT = 20 mA	Nosná lišta	TS 35
Power consumption	max. 1.2 W	Teplotní součinitel	≤ 100 ppm/K
Konfigurace	Se softwarem zdarma ACT20P TOOL PACK, Vyžaduje konfigurační	Provozní nadmořská výška	≤ 2000 m

## ACT20P-TCI-AO-S

Weidmüller Interface GmbH &amp; Co. KG

Klingenbergstraße 26

D-32758 Detmold

Germany

www.weidmueller.com

## Technical data

adaptér 8978580000  
 CBX200 USB, +  
 2907490000 ADAPTER  
 CBX200 - MINI USB

## Koordinace izolace

Impulse withstand voltage	4 kV (1.2/50 µs)	Normy EMC	EN 61326-1
Zkušební napětí	0.3 kV	Kategorie rázového napětí	III
Závažnost znečištění	2	Galvanické oddělení	mezi vstupem / výstupem / zdrojem
Izolační napětí	2 kV vstupy / výstupy / elektrické napájení	Jmenovité napětí	300 V

## Data připojení

Typ připojení	Šroubové připojení	Utahovací moment, max.	0.6 Nm
Rozsah sevření, jmenovité připojení	2.5 mm <sup>2</sup>	Upínací rozsah, min.	0.5 mm <sup>2</sup>
Upínací rozsah, max.	2.5 mm <sup>2</sup>	Průřez propojení AWG, min.	AWG 30
Průřez propojení AWG, max.	AWG 14		

## Klasifikace

ETIM 8.0	EC002919	ETIM 9.0	EC002919
ETIM 10.0	EC002919	ECLASS 14.0	27-21-01-29
ECLASS 15.0	27-21-01-29		

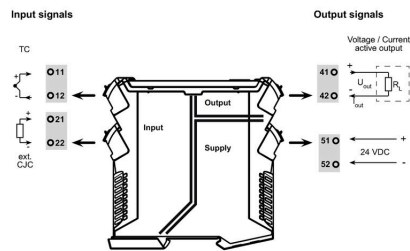
ACT20P-TCI-AO-S

Weidmüller Interface GmbH & Co. KG  
 Klingenbergstraße 26  
 D-32758 Detmold  
 Germany

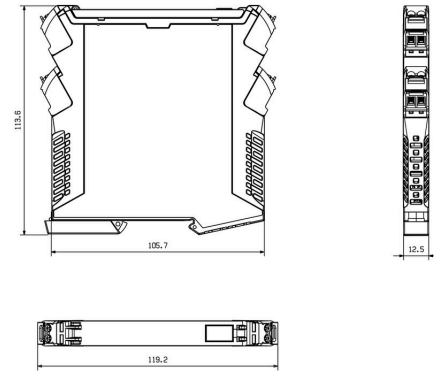
www.weidmueller.com

Drawings

Connection diagram



Rozměrový výkres



## ACT20P-TCI-AO-S

**Weidmüller Interface GmbH & Co. KG**  
Klingenbergstraße 26  
D-32758 Detmold  
Germany

## Accessories

www.weidmueller.com

## Prázdné



ESG je vyzkoušený štítek ve formátu MultiCard pro řadu rozšířených elektrických zařízení. Výsledkem je vysoce kvalitní kontrastní označení zařízení.

K dispozici jsou různé typy pro zařízení od výrobců, jako jsou Siemens, ABB, Beckhoff atd.

Stručný přehled výhod:

- Štítky pro všestranné využití - samolepicí nebo připevňovací štítky, v závislosti na typu
- Pro sekvenční zařízení, např. ochranné kabelové jističe, dodáváme ESG štítky pro připnutí k liště na značky
- Individuální kvalita laserového tisku podle specifikací

Pro vlastní potisk: Prosíme zašlete nám soubor pro náš software na značení M-Print PRO nebo M-Print PRO Online (bez instalace) s vašimi požadavky na značení.

## Všeobecné objednací údaje

Typ	ESG 6.6/20 BHZ 5.00/04	Verze
Číslo	<a href="#">1082540000</a>	ESG, Značky na přístroje x 20 mm, PA 66, Barevný: Bílá, lze zapojit
objednávky		
GTIN (EAN)	4032248845439	
Množství	200 ST	
Typ	ESG 8/13.5/43.3 SAI AU	Verze
Číslo	<a href="#">1912130000</a>	ESG, Značky na přístroje x 13.5 mm, PA 66, Barevný: Transparentní, lze zapojit
objednávky		
GTIN (EAN)	4032248541164	
Množství	5 ST	

## Konfigurační rozhraní



## Všeobecné objednací údaje

Typ	CBX200 USB	Verze
Číslo	<a href="#">8978580000</a>	
objednávky		
GTIN (EAN)	4032248813759	
Množství	1 ST	
Typ	ADAPTER CBX200 - MINI U...	Verze
Číslo	<a href="#">2907490000</a>	
objednávky		
GTIN (EAN)	4099986188617	
Množství	1 ST	