

ACT20P-RTI-AO-S

Weidmüller Interface GmbH & Co. KG
Klingenbergstraße 26
D-32758 Detmold
Germany

www.weidmueller.com

Obrázek výrobku, Podobné ilustraci

ACT20P: Flexibilní řešení

- Přesné a vysoce funkční signálové převodníky
- Uvolňovací páčky zjednodušují manipulaci

Všeobecné objednací údaje

Verze	Převodník teploty, Vstup : Teplota, PT 100, Výstup : 0(4)-20 mA
Číslo objednávky	7760054233
Typ	ACT20P-RTI-AO-S
GTIN (EAN)	6944 169696411
Množství	1 items

ACT20P-RTI-AO-S

Weidmüller Interface GmbH & Co. KG

Klingenbergstraße 26

D-32758 Detmold

Germany

www.weidmueller.com

Technical data

Osvědčení

Schválení



ROHS

Shoda

Rozměry a hmotnosti

Hloubka	114 mm	Hloubka (v palcích)	4.4882 inch
Výška	117 mm	Výška (v palcích)	4.6063 inch
Šířka	12.5 mm	Šířka (v palcích)	0.4921 inch
Čistá hmotnost	110 g		

Teploty

Skladovací teplota	-40 °C...85 °C	Provozní teplota	-20 °C...60 °C
Vlhkost	5...95 %, bez kondenzace		

Shoda produktu s prostředím

Stav souladu se směrnicí RoHS	V souladu s výjimkou
Výjimka ze směrnice RoHS (je-li použitelné/známo)	7a, 7cI
REACH SVHC	Lead 7439-92-1
SCIP	2f6dd957-421a-46db-a0c2-cf1609156924

Vstup

Snímač	2-/3-wire, PT100, Cu50, Cu100	Počet vstupů	1
Line resistance in measuring circuit	≤ 50 Ω	Temperature input range	S možností konfigurace, PT100: -200...+850 °C, min. měřicí rozsah 10 °C (RTD)

Výstup

Počet výstupů	1	Proud impedance zátěže	≤ 550 Ω
Detekce přerušení vodiče	Ano, Hodnota výstupu: 22 mA	Type	aktivní, připojené řízení musí být pasivní
Výstupní proud	Nastavitelné, 0(4)...20 mA		

Obecné údaje

Přesnost	0,2°C / 0,1 % koncové hodnoty	Stupeň krytí	IP20
Napájecí napětí	24 V DC ± 20 %	Čas odezvy	≤ 1s
Spotřeba proudu	<50 mA @ IOUT = 20 mA	Nosná lišta	TS 35
Power consumption	ca. 1.5 W	Teplotní součinitel	≤ 100 ppm/K
Konfigurace	Se softwarem zdarma ACT20P TOOL PACK, Vyžaduje konfigurační adaptér 8978580000 CBX200 USB, + 2907490000 ADAPTER CBX200 - MINI USB	Provozní nadmořská výška	≤ 2000 m

ACT20P-RTI-AO-S

Weidmüller Interface GmbH & Co. KG

Klingenbergstraße 26

D-32758 Detmold

Germany

www.weidmueller.com

Technical data

Koordinace izolace

Impulse withstand voltage	4 kV (1.2/50 µs)	Normy EMC	EN 61326-1
Zkušební napětí	0.3 kV	Kategorie rázového napětí	III
Závažnost znečištění	2	Galvanické oddělení	mezi vstupem / výstupem / zdrojem
Izolační napětí	2 kV vstupy / výstupy / elektrické napájení	Jmenovité napětí	300 V

Data připojení

Typ připojení	Šroubové připojení	Utahovací moment, max.	0.6 Nm
Rozsah sevření, jmenovité připojení	2.5 mm ²	Upínací rozsah, min.	0.5 mm ²
Upínací rozsah, max.	2.5 mm ²	Průřez propojení AWG, min.	AWG 30
Průřez propojení AWG, max.	AWG 14		

Klasifikace

ETIM 8.0	EC002919	ETIM 9.0	EC002919
ETIM 10.0	EC002919	ECLASS 14.0	27-21-01-29
ECLASS 15.0	27-21-01-29		

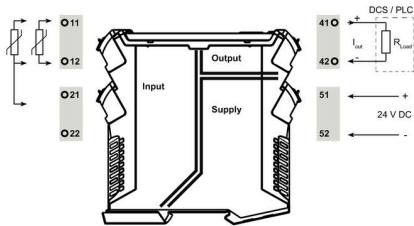
ACT20P-RTI-AO-S

Weidmüller Interface GmbH & Co. KG
 Klingenbergstraße 26
 D-32758 Detmold
 Germany

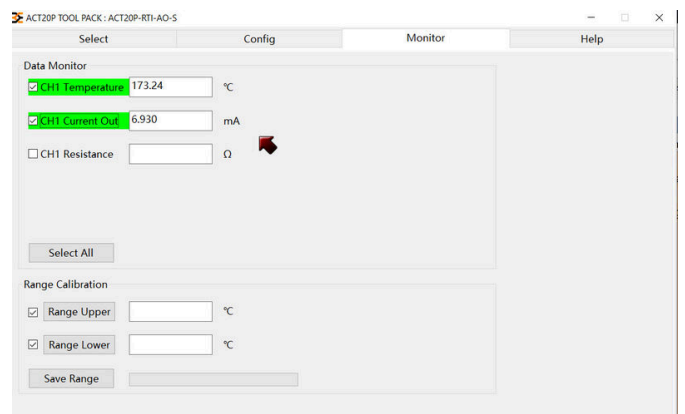
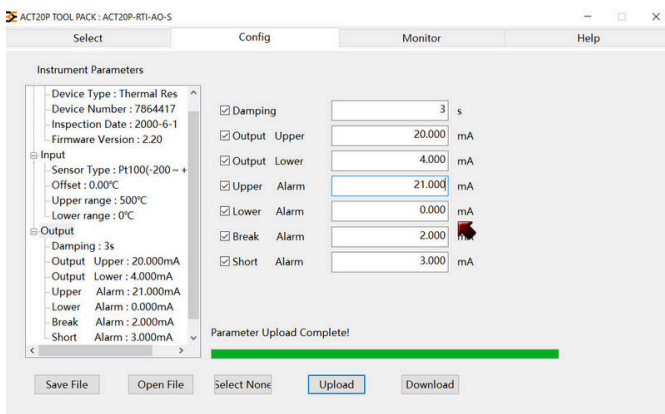
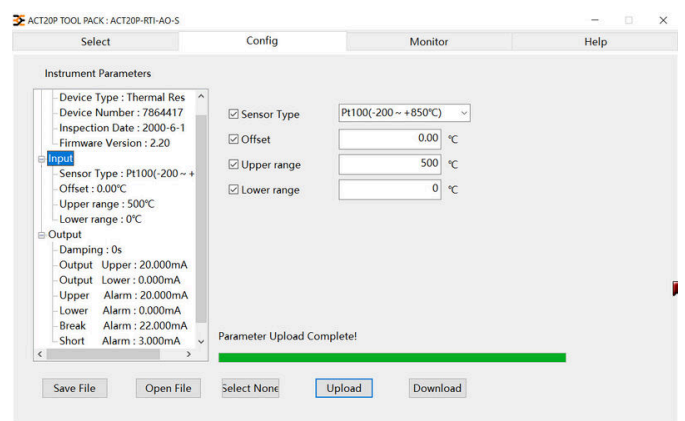
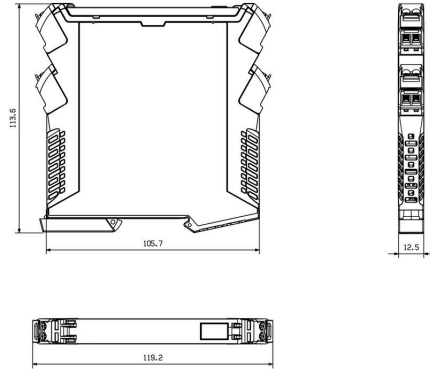
Drawings

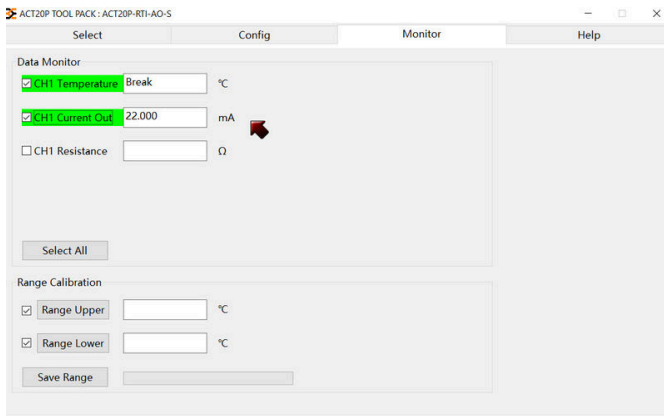
www.weidmueller.com

Connection diagram



Rozměrový výkres





ACT20P-RTI-AO-S

Weidmüller Interface GmbH & Co. KG
 Klingenbergstraße 26
 D-32758 Detmold
 Germany

www.weidmueller.com

Accessories

Prázdné



ESG je vyzkoušený štítek ve formátu MultiCard pro řadu rozšířených elektrických zařízení. Výsledkem je vysoce kvalitní kontrastní označení zařízení.

K dispozici jsou různé typy pro zařízení od výrobců, jako jsou Siemens, ABB, Beckhoff atd.

Stručný přehled výhod:

- Štítky pro všestranné využití - samolepicí nebo připevňovací štítky, v závislosti na typu
- Pro sekvenční zařízení, např. ochranné kabelové jističe, dodáváme ESG štítky pro připnutí k liště na značky
- Individuální kvalita laserového tisku podle specifikací

Pro vlastní potisk: Prosíme zašlete nám soubor pro náš software na značení M-Print PRO nebo M-Print PRO Online (bez instalace) s vašimi požadavky na značení.

Všeobecné objednací údaje

Typ	ESG 6.6/20 BHZ 5.00/04	Verze
Číslo	1082540000	ESG, Značky na přístroje x 20 mm, PA 66, Barevný: Bílá, lze zapojit
objednávky		
GTIN (EAN)	4032248845439	
Množství	200 ST	
Typ	ESG 8/13.5/43.3 SAI AU	Verze
Číslo	1912130000	ESG, Značky na přístroje x 13.5 mm, PA 66, Barevný: Transparentní, lze zapojit
objednávky		
GTIN (EAN)	4032248541164	
Množství	5 ST	

Konfigurační rozhraní



Všeobecné objednací údaje

Typ	CBX200 USB	Verze
Číslo	8978580000	
objednávky		
GTIN (EAN)	4032248813759	
Množství	1 ST	
Typ	ADAPTER CBX200 - MINI U...	Verze
Číslo	2907490000	
objednávky		
GTIN (EAN)	4099986188617	
Množství	1 ST	