

## EM220-RTU-4DI2DO-GW

Weidmüller Interface GmbH &amp; Co. KG

Klingenbergstraße 26

D-32758 Detmold

Germany

www.weidmueller.com



## Elektroměry – BasicLine

Klíčové funkce sběru dat o spotřebě energie

Přístroje BasicLine měří výkonové charakteristiky jednofázových nebo třífázových zátěží.

Za tímto účelem se uvádějí základní hodnoty, aby byla energetická náročnost systému přehledná.

Základní hodnoty se zobrazují přímo na přístroji a přenášejí se prostřednictvím sítě.

Naše zařízení jsou vhodná k montáži na horní profilové lišty nebo do čelního panelu.

Díky zaměření na základní funkce mají zařízení BasicLine velmi dobrý poměr cena-výkon.

Přístroje jsou nyní k dispozici také se schválením MID a komunikačními moduly Modbus RTU, Modbus TCP a MBUS.

## Všeobecné objednací údaje

Verze	Power measurement/display for 1-, 3-phase mains, use of CT, pulse output, digital input/output, Modbus RTU, Modbus TCP/IP, Gateway
Číslo objednávky	<a href="#">7760051006</a>
Typ	EM220-RTU-4DI2DO-GW
GTIN (EAN)	6944 1698 18226
Množství	1 items

## EM220-RTU-4DI2DO-GW

Weidmüller Interface GmbH & Co. KG  
Klingenbergstraße 26  
D-32758 Detmold  
Germany

www.weidmueller.com

## Technical data

## Osvědčení

Schválení



ROHS Shoda

## Rozměry a hmotnosti

Hloubka	74 mm	Hloubka (v palcích)	2.9134 inch
Výška	96 mm	Výška (v palcích)	3.7795 inch
Šířka	96 mm	Šířka (v palcích)	3.7795 inch
Čistá hmotnost	380 g		

## Teploty

Skladovací teplota	-40 °C...70 °C	Provozní teplota	-25 °C...55 °C
Vlhkost	0...90 % (bez kondenzace)		

## Shoda produktu s prostředím

Stav souladu se směrnicí RoHS	V souladu s výjimkou
Výjimka ze směrnice RoHS (je-li použitelné/známo)	7a, 7cl
REACH SVHC	Lead 7439-92-1

## Měření - vstup napětí

Sít o nízkém napětí	1 phase 2 wire (L + N), 1 phase 2 wire (L1 + L2), 3 phase 3 wire (L1 + L2 + L3), 3 phase 4 wire (L1 + L2 + L3 + N)	Typ napětí	AC
Frekvenční rozsah, max.	65 Hz	Frekvenční rozsah, min.	45 Hz
Přesnost měření napětí	0.5 %	Třívodičový systém	Ano
Kvadranty	4	Měřicí rozsah, napětí L-L, AC	50...600 V
Měřicí rozsah, napětí L-N, AC	50...345 V	Čtyřvodičový systém	Ano

## Vstup měřicího proudu

Hlavní materiál krytu	Plast	Jmenovitý proud	přes proudový transformátor 1 A/5 A
Kanály měření proudu	3	Přesnost měření proudu	0.5 %
Max. proud	5000 A		

## Komunikace

Parita	ne, sudé, liché	Stop bity	1, 2
Rozhraní	RS485, Ethernet	Protokol	Modbus RTU, Modbus/TCP (Port 502), Modbus-Gateway

## Technické údaje

Display value	Napětí, aktuální měřená hodnota, Zdálkový výkon, Jalový výkon, Účinník,	Verze	Měření/zobrazení výkonu pro 1-, 3fázové sítě, používání CT, impulzní
---------------	---	-------	--

## EM220-RTU-4DI2DO-GW

Weidmüller Interface GmbH & Co. KG  
Klingenbergstraße 26  
D-32758 Detmold  
Germany

www.weidmueller.com

## Technical data

	Frekvence, Požadavek importu / exportu činného výkonu, Celkový import / export činné energie, Celkový import / export jalové energie, Celková poptávka systémového napájení		výstup,, Digitální vstup/ výstup,, Modbus RTU, Modbus TCP/IP, Brána
Typ montáže	Montáž na čelní panel	Stupeň krytí	Přední deska: IP51, IP20
Závažnost znečištění	2	Jmenovitý proud	přes proudový transformátor 1 A/5 A
Vstup účinníku	± 0.01	Max. proud	5000 A
Displejové monitorování (monitor)	LCD	Měřicí rozsah, napětí L-N, AC	50...345 V
Měřicí rozsah, napětí L-L, AC	50...600 V	Kategorie rázového napětí	III
Napájecí napětí	75...270 V AC, 100...380 V DC	Třívodičový systém	Ano
Čtyřvodičový systém	Ano	Kvadranty	4
Vzorkovací frekvence 50/60 Hz	14.4 kHz	Výsledek měření, po vteřinách	1 s
Kanály měření proudu	3	Přesnost měření napětí	0.5 %
Přesnost měření proudu	0.5 %	Přesnost měření pro aktivní energii (kWh, .../5 A)	Třída 0,5S (IEC 62053-22), Třída 0,5 (IEC 61557-12)

## Vstupy/výstupy

Typ vstupu	3 fáze AC (3P, 3P + N), Sekundární strana proudového transformátoru 0-1 A nebo 0-5 A	Digitální výstup konfigurovatelný	Ano
Počet digitálních vstupů	4	Počet digitálních výstupů	2
Teplotní vstup	Ne		

## Záznam údajů měření

Registr intervalu aktualizace	1 s	Software	Konfigurační nástroje EM
-------------------------------	-----	----------	--------------------------

## Koordinace izolace

Kategorie rázového napětí	III	Závažnost znečištění	2
---------------------------	-----	----------------------	---

## Data připojení

Délka odizolování	8 mm	Typ připojení	Šroubové připojení
Průřez vodiče, pevný, min.	0.5 mm <sup>2</sup>	Průřez vodiče, pevný, max.	2.5 mm <sup>2</sup>
Průřez připojení vodičů, jemně stáčené, min.	0.5 mm <sup>2</sup>	Průřez připojení vodičů, jemně stáčené, max.	2.5 mm <sup>2</sup>
Průřez připojení vodiče, jemně stáčené, dva přisvorkované vodiče, min.	0.5 mm <sup>2</sup>	Průřez vodiče, jemně stáčený, dva přisvorkované vodiče, max.	2.5 mm <sup>2</sup>

## Klasifikace

ETIM 8.0	EC002301	ETIM 9.0	EC002301
ETIM 10.0	EC002301	ECLASS 14.0	27-14-23-30
ECLASS 15.0	27-14-23-30		

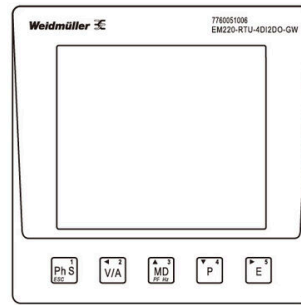
EM220-RTU-4DI2DO-GW

Weidmüller Interface GmbH & Co. KG  
 Klingenbergstraße 26  
 D-32758 Detmold  
 Germany

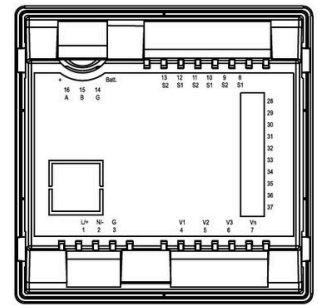
Drawings

www.weidmueller.com

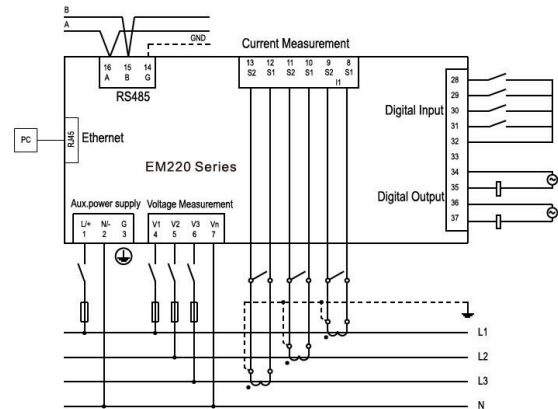
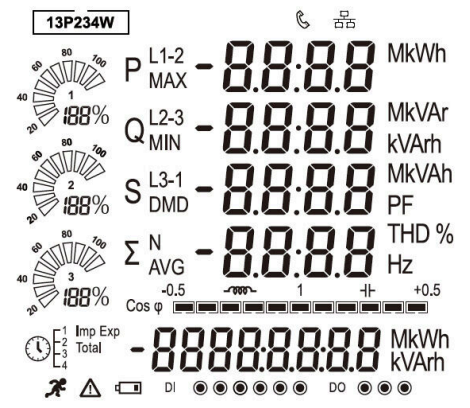
Rozměrový výkres



Front view



Rear view



## EM220-RTU-4DI2DO-GW

**Weidmüller Interface GmbH & Co. KG**  
Klingenbergstraße 26  
D-32758 Detmold  
Germany

## Accessories

[www.weidmueller.com](http://www.weidmueller.com)

### Příslušenství



### Všeobecné objednací údaje

Typ	EM220 BRACKET	Verze	
Číslo objednávky	<a href="#">3068970000</a>		
GTIN (EAN)	4099987062862		
Množství	1 ST		