

EM220-RTU-4DI2DO

Weidmüller Interface GmbH & Co. KG
 Klingenbergstraße 26
 D-32758 Detmold
 Germany

www.weidmuller.com



Klíčové funkce sběru dat o spotřebě energie

Přístroje BasicLine měří výkonové charakteristiky jednofázových nebo třífázových zátěží.

Za tímto účelem se uvádějí základní hodnoty, aby byla energetická náročnost systému přehledná.

Základní hodnoty se zobrazují přímo na přístroji a přenášejí se prostřednictvím sítě.

Naše zařízení jsou vhodná k montáži na horní profilové lišty nebo do čelního panelu.

Díky zaměření na základní funkce mají zařízení BasicLine velmi dobrý poměr cena-výkon.

Všeobecné objednací údaje

Verze	Power measurement/display for 1-, 3-phase mains, use of CT, pulse output, digital input/output, Modbus RTU
Číslo objednávky	7760051005
Typ	EM220-RTU-4DI2DO
GTIN (EAN)	6944169818219
Množství	1 items

Technické údaje

Osvědčení

Schválení



ROHS

Shoda

Rozměry a hmotnosti

Hloubka	74 mm	Hloubka (v palcích)	2.9134 inch
Výška	96 mm	Výška (v palcích)	3.7795 inch
Šířka	96 mm	Šířka (v palcích)	3.7795 inch
Čistá hmotnost	360 g		

Teploty

Skladovací teplota	-40 °C...70 °C	Provozní teplota	-25 °C...55 °C
Vlhkost	0...90 % (bez kondenzace)		

Shoda produktu s prostředím

Stav souladu se směrnicí RoHS	V souladu s výjimkou
Výjimka ze směrnice RoHS (je-li použitelné/známo)	7a, 7cl
REACH SVHC	Lead 7439-92-1

Měření - vstup napětí

Sít o nízkém napětí	1 phase 2 wire (L + N), 1 phase 2 wire (L1 + L2), 3 phase 3 wire (L1 + L2 + L3), 3 phase 4 wire (L1 + L2 + L3 + N)	Typ napětí	AC
Frekvenční rozsah, max.	65 Hz	Frekvenční rozsah, min.	45 Hz
Přesnost měření napětí	0.5 %	Třívodičový systém	Ano
Měřicí rozsah, napětí L-L, AC	50...600 V	Měřicí rozsah, napětí L-N, AC	50...345 V
Čtyřvodičový systém	Ano		

Vstup měřicího proudu

Hlavní materiál krytu	Plast	Jmenovitý proud	přes proudový transformátor 1 A/5 A
Kanály měření proudu	3	Přesnost měření proudu	0.5 %
Max. proud	5000 A		

Komunikace

Parita	ne, sudé, liché	Stop bity	1, 2
Rozhraní	RS485	Protokol	Modbus RTU

Technické údaje

Display value	Napětí, aktuální měřená hodnota, Zdánlivý výkon, Jalový výkon, Účinník, Frekvence, Požadavek importu / exportu činného	Verze	Měření/zobrazení výkonu pro 1-, 3fázové sítě, používání CT, impulzní výstup,, Digitální vstup/ výstup,, Modbus RTU
---------------	--	-------	--

Technické údaje

	výkonu, Celkový import / export činné energie, Celkový import / export jalové energie, Celková poptávka systémového napájení		
Typ montáže	Montáž na čelní panel	Stupeň krytí	Přední deska: IP51, IP20
Závažnost znečištění	2	Jmenovitý proud	přes proudový transformátor 1 A/5 A
Vstup účinníku	± 0.01	Max. proud	5000 A
Displejové monitorování (monitor)	LCD	Měřicí rozsah, napětí L-N, AC	50...345 V
Měřicí rozsah, napětí L-L, AC	50...600 V	Kategorie rázového napětí	III
Napájecí napětí	75...270 V AC, 100...380 V DC	Třívodičový systém	Ano
Čtyřvodičový systém	Ano	Vzorkovací frekvence 50/60 Hz	14.4 kHz
Nepřetržitá měření	Ano	Výsledek měření, po vteřinách	1 s
Kanály měření proudu	3	Přesnost měření napětí	0.5 %
Přesnost měření proudu	0.5 %	Přesnost měření pro aktivní energii (kWh, .../5 A)	Třída 0,5S (IEC 62053-22), Třída 0,5 (IEC 61557-12)
Hodiny	Ano		

Vstupy/výstupy

Typ vstupu	3 fáze AC (3P, 3P + N), Sekundární strana proudového transformátoru 0-1 A nebo 0-5 A	Digitální výstup konfigurovatelný	Ano
Počet digitálních vstupů	4	Počet digitálních výstupů	2
Teplotní vstup	Ne		

Záznam údajů měření

Registr intervalu aktualizace	1 s	Software	Konfigurační nástroje EM
-------------------------------	-----	----------	--------------------------

Koordinace izolace

Kategorie rázového napětí	III	Závažnost znečištění	2
---------------------------	-----	----------------------	---

Data připojení

Délka odizolování	8 mm	Typ připojení	Šroubové připojení
Průřez vodiče, pevný, min.	0.5 mm ²	Průřez vodiče, pevný, max.	2.5 mm ²
Průřez připojení vodičů, jemně stáčené, min.	0.5 mm ²	Průřez připojení vodičů, jemně stáčené, max.	2.5 mm ²
Průřez připojení vodiče, jemně stáčené, dva přisvorkované vodiče, min.	0.5 mm ²	Průřez vodiče, jemně stáčený, dva přisvorkované vodiče, max.	2.5 mm ²

Klasifikace

ETIM 8.0	EC002301	ETIM 9.0	EC002301
ETIM 10.0	EC002301	ECLASS 14.0	27-14-23-30
ECLASS 15.0	27-14-23-30		

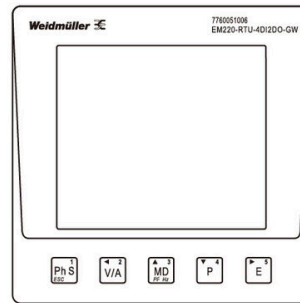
EM220-RTU-4DI2DO

Weidmüller Interface GmbH & Co. KG
 Klingenbergstraße 26
 D-32758 Detmold
 Germany

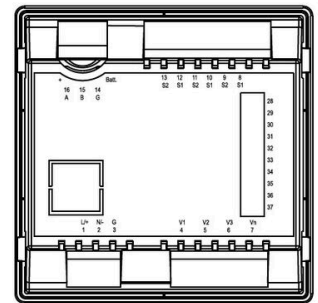
Nákresy

www.weidmueller.com

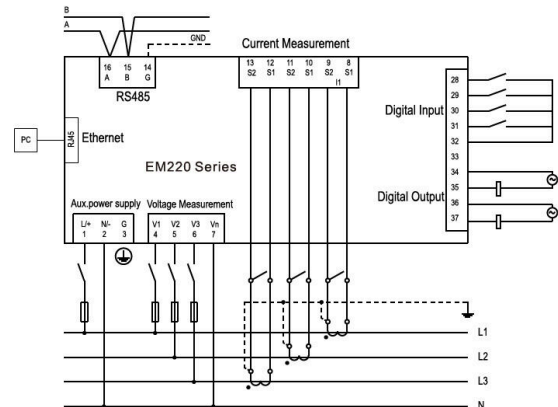
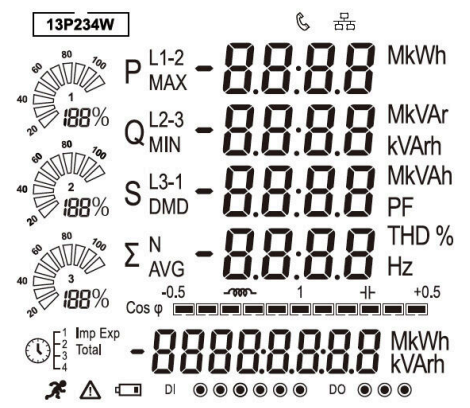
Rozměrový výkres



Front view

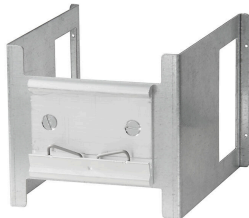


Rear view



Příslušenství

Příslušenství



Všeobecné objednáací údaje

Typ	EM220 BRACKET	Verze	
Číslo objednávky	3068970000		
GTIN (EAN)	4099987062862		
Množství	1 ST		