



Klíčové funkce sběru dat o spotřebě energie

Přístroje BasicLine měří výkonové charakteristiky jednofázových nebo třífázových zátěží.

Za tímto účelem se uvádějí základní hodnoty, aby byla energetická náročnost systému přehledná.

Základní hodnoty se zobrazují přímo na přístroji a přenášejí se prostřednictvím sítě.

Naše zařízení jsou vhodná k montáži na horní profilové lišty nebo do čelního panelu.

Díky zaměření na základní funkce mají zařízení BasicLine velmi dobrý poměr cena-výkon.

Všeobecné objednací údaje

Verze	Power measurement/display for 1-phase mains, 45 A, direct measurement, pulse output, Modbus RTU
Číslo objednávky	7760051001
Typ	EM111-RTU-2P
GTIN (EAN)	6944169818172
Množství	1 items

Technické údaje

Osvědčení

Schválení



ROHS Shoda

Rozměry a hmotnosti

Hloubka	62 mm	Hloubka (v palcích)	2.4409 inch
Výška	90 mm	Výška (v palcích)	3.5433 inch
Šířka	17.5 mm	Šířka (v palcích)	0.689 inch
Čistá hmotnost	90 g		

Teploty

Skladovací teplota	-40 °C...70 °C	Provozní teplota	-25 °C...55 °C
Vlhkost	0...90 % (bez kondenzace)		

Shoda produktu s prostředím

Stav souladu se směrnicí RoHS	V souladu s výjimkou
Výjimka ze směrnice RoHS (je-li použitelné/známo)	6c, 7a, 7cl
REACH SVHC	Lead 7439-92-1

Měření - vstup napětí

Sít' o nízkém napětí	1 phase 2 wire (L + N)	Typ napětí	AC
Frekvenční rozsah, max.	60 Hz	Frekvenční rozsah, min.	50 Hz
Přesnost měření napětí	0.5 %	Třívodičový systém	Ne
Měřicí rozsah, napětí L-N, AC	176...276 V	Čtyřvodičový systém	Ne

Vstup měřicího proudu

Hlavní materiál krytu	Plast	Jmenovitý proud	5 A
Připojení vstupního kabelu AC	1 blok svorek o 3 kontaktech s možností demontáže	Kanály měření proudu	1
Přesnost měření proudu	0.5 %	Max. proud	45 A

Komunikace

Přenosová rychlost v baudech	≤ 9600 Bd	Komunikace	Obousměrný
Parita	ne, sudé, liché	Stop bity	1, 2
Adresování	1 - 247	Rozhraní	RS485
Protokol	Modbus RTU		

Technické údaje

Display value	Napětí, aktuální měřená hodnota, Zdlátnivý výkon, Jalový výkon, Účinník, Frekvence, Požadavek importu / exportu činného výkonu, Celkový import / export činné energie,	Verze	Měření/zobrazení výkonu pro 1fázové sítě, 45 A, přímé měření, impulzní výstup,, Modbus RTU
---------------	--	-------	--

Technické údaje

	Celkový import / export jalové energie, Celková poptávka systémového napájení		
Vstupní frekvence	AC: 50 Hz (arithmetic average)	Displej	LCD
Typ montáže	DIN lišta	Stupeň krytí	Přední deska: IP5 1, IP20
Závažnost znečištění	2	Jmenovitý proud	5 A
Vstup účinníku	1 %	Přesnost měření	Třída 1 (IEC 62053-21), Třída B (EN 50470-3), 0,5 % ve vztahu s konečnou hodnotou (U/I)
Max. proud	45 A	Displejové monitorování (monitor)	LCD
Měřicí rozsah, napětí L-N, AC	176...276 V	Kategorie rázového napětí	II
Třívodičový systém	Ne	Čtyřvodičový systém	Ne
Vzorkovací frekvence 50/60 Hz	3.2 kHz	Výsledek měření, po vteřinách	100 ms
Kanály měření proudu	1	Přesnost měření napětí	0.5 %
Přesnost měření proudu	0.5 %	Přesnost měření pro aktivní energii (kWh, .../5 A)	Třída 1 (IEC 62053-21), Třída B (EN 50470-3)

Vstupy/výstupy

Typ vstupu	1 fáze AC (L1, N)	Digitální výstup konfigurovatelný	Ano
Počet digitálních vstupů	0	Počet digitálních výstupů	0
Počet impulzních výstupů	2		

Záznam údajů měření

Registr intervalu aktualizace	100 ms	Software	Konfigurační nástroje EM
-------------------------------	--------	----------	--------------------------

Koordinace izolace

Impulse withstand voltage	6 kV (1,2/50 μs)	Kategorie rázového napětí	II
Závažnost znečištění	2	Izolace, napětí - vstup nebo výstup / napájení	4 kVeff / 1 min.

Data připojení

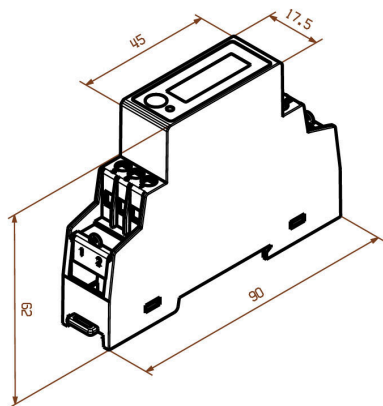
Délka odizolování	8 mm	Typ připojení	Šroubové připojení
Průřez vodiče, pevný, min.	2.5 mm ²	Průřez vodiče, pevný, max.	10 mm ²
Průřez připojení vodičů, jemně stáčené, min.	2.5 mm ²	Průřez připojení vodičů, jemně stáčené, max.	10 mm ²
Průřez připojení vodiče, jemně stáčené, dva přisvorkované vodiče, min.	2.5 mm ²	Průřez vodiče, jemně stáčený, dva přisvorkované vodiče, max.	10 mm ²

Klasifikace

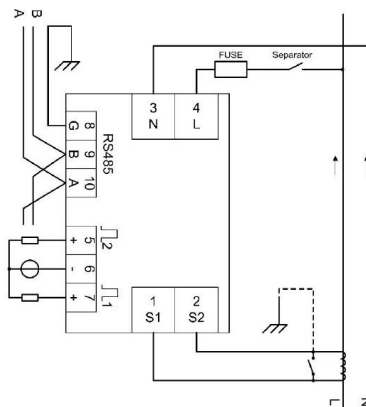
ETIM 8.0	EC002301	ETIM 9.0	EC002301
ETIM 10.0	EC002301	ECLASS 14.0	27-14-23-30
ECLASS 15.0	27-14-23-30		

Nákresy

Rozměrový výkres



Propojení



Rozvržení



Full screen