

**Obrázek výrobku**

Podobné ilustraci

Individuální relé pro TERMSERIES

- Elektromechanická relé
- Různé materiály kontaktů

**Všeobecné objednací údaje**

Verze	TERMSERIES, Relé, Počet kontaktů: 2, CO contact AgNi gold-plated tenkou vrstvou, Jmenovité řídicí napětí: 12 V DC, Trvalý proud: 8 A, Zásuvné připojení Plug-in, Testovací tlačítko k dispozici: No
Číslo objednávky	<a href="#">4074580000</a>
Typ	RCL425012
GTIN (EAN)	4032248604845
Množství	20 items

## Technické údaje

## Osvědčení

Schválení



ROHS	Shoda
UL File Number Search	<a href="#">Web UL</a>
Č. osvědčení (cURus)	E522350

## Rozměry a hmotnosti

Hloubka	15.7 mm	Hloubka (v palcích)	0.6181 inch
Výška	29 mm	Výška (v palcích)	1.1417 inch
Šířka	12.7 mm	Šířka (v palcích)	0.5 inch
Čistá hmotnost	12 g		

## Teploty

Skladovací teplota	-40 °C...85 °C	Okolní teplota	-40 °C...70 °C
Provozní teplota		Vlhkost	Rel. vlhkost 40 °C / 93 %, bez kondenzace

## Shoda produktu s prostředím

Stav souladu se směrnicí RoHS	V souladu bez výjimky
REACH SVHC	Ne SVHC nad 0,1 wt%

## Jmenovité údaje UL

Č. osvědčení (cURus)	E522350
----------------------	---------

## Řídící strana

Jmenovité řídicí napětí	12 V DC	Jmenovitý proud DC	33.3 mA
Jmenovité výkonové údaje	400 mW	Odpor cívky	360 Ω ± 10 %
Ukazatel stavu	Ne		

## Strana zátěže

Rated switching voltage	250 V AC	Trvalý proud	8 A
Max. četnost spínání při jmenovité zátěži 0.1 Hz		Špičkový proud	15 A / 4 s
AC spínací výkon (odporový), max.	2000 VA	DC spínací výkon (odporový), max.	192 W @ 24 V
Odložení zapnutí	≤ 8 ms	Odložení vypnutí	≤ 6 ms
Typ kontaktu	2 CO contact (AgNi gold-plated)	Mechanická životnost	30x 106 spínací cykly
Min. spínací výkon	1 mA @ 1 V		

## Obecné údaje

Testovací tlačítko k dispozici	No	Indikátor pozice mechanického přepínače	Ne
Barevný	Transparentní	Klasifikace hořlavosti UL 94	V-2

**Technické údaje****Koordinace izolace**

Jmenovité napětí	250 V	Závažnost znečištění	2
Kategorie rázového napětí	III	Skupina izolačního materiálu	IIIa
Uvolnění a povrchové vzdálenosti, kontrolní strana - strana zátěže	≥ 10 mm	Dielektrická pevnost, kontrolní strana - strana zátěže	5 kVeff / 1 min
Dielektrická pevnost sousedních kontaktů	2,5 kVeff / 1 min.	Dielektrická pevnost otevřeného kontaktu	1 kVeff / 1 min
Stupeň krytí	IP20		

**Další detaily o certifikacích / normách**

Č. osvědčení (CSA)	249409-2426937	Č. osvědčení (cURus)	E522350
--------------------	----------------	----------------------	---------

**Data připojení**

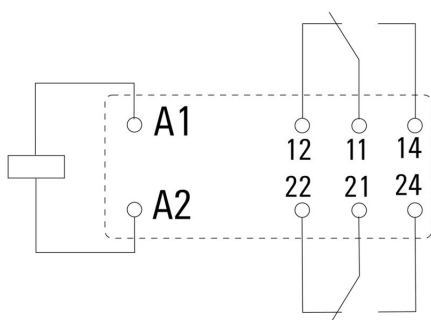
Metoda připojení vodiče	Zásuvné připojení Plug-in	Rozeč v mm (P)	5.00 mm
-------------------------	---------------------------	----------------	---------

**Klasifikace**

ETIM 8.0	EC001437	ETIM 9.0	EC001437
ETIM 10.0	EC001437	ECLASS 14.0	27-37-16-01
ECLASS 15.0	27-37-16-01		

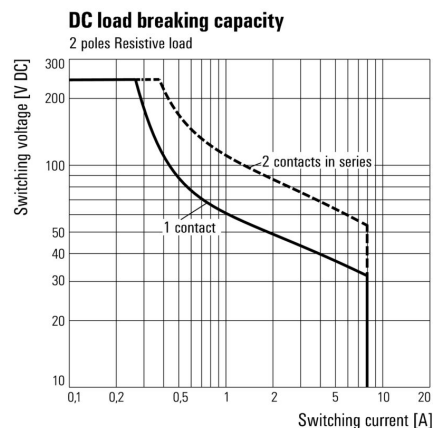
### Nákresy

#### Schéma připojení



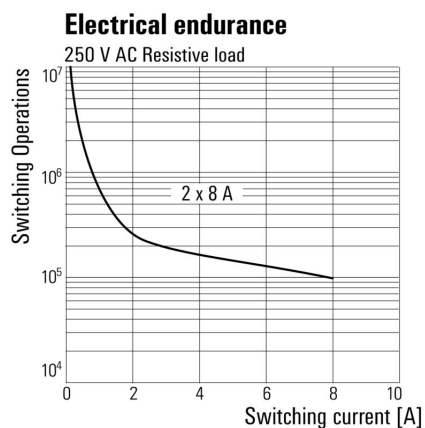
Pohled na piny ze spodní strany

#### Graph

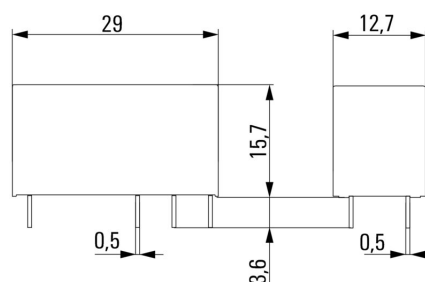


DC mezní zatěžovací křivka Odporová zátěž

#### Graph

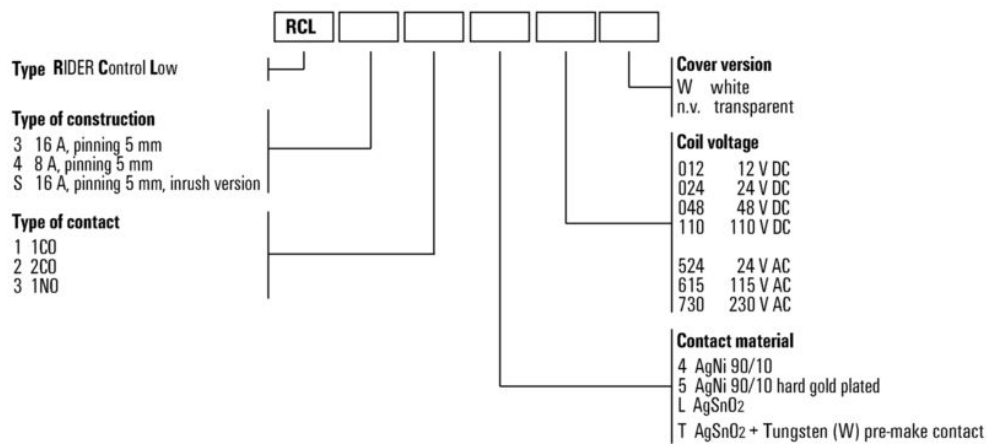


Elektrická životnost 250 V AC odporová zátěž



## Nákresy

### Miscellaneous



Kódy typů

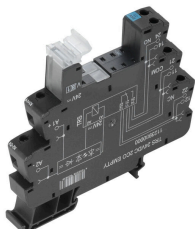
## RCL425012

**Weidmüller Interface GmbH & Co. KG**  
Klingenbergstraße 26  
D-32758 Detmold  
Germany

www.weidmueller.com

## Příslušenství

### Šroubové připojení



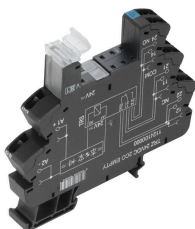
Prázdné zásuvky TERMSERIES, které zahrnují:

- 2 CO kontakty
- Unikátní vícenapěťový vstup od 24 V do 230 V UC
- Vstupní napětí od 5 V DC do 230 V UC s barevným označením: AC: červená, DC: modrá, UC: bílá
- Díky vysoce kvalitnímu provedení a absenci ostrých hran nehrozí v průběhu instalace žádné riziko poranění
- Přepážky pro optické oddělení a posílení izolace

### Všeobecné objednací údaje

Typ	TRS 12VDC 2CO EMPTY	Verze
Číslo	<a href="#">1123970000</a>	TERMSERIES, Reléová patice, Počet kontaktů: 2, CO contact,
objednávky		Jmenovité řídicí napětí: 12 V DC $\pm$ 20 %, Trvalý proud: 10 A, Šroubové
GTIN (EAN)	4032248905591	připojení
Množství	10 ST	

### Připojení tažnou pružinou



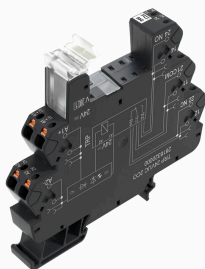
Prázdné zásuvky TERMSERIES, které zahrnují:

- 2 CO kontakty
- Unikátní vícenapěťový vstup od 24 V do 230 V UC
- Vstupní napětí od 5 V DC do 230 V UC s barevným označením: AC: červená, DC: modrá, UC: bílá
- Díky vysoce kvalitnímu provedení a absenci ostrých hran nehrozí v průběhu instalace žádné riziko poranění
- Přepážky pro optické oddělení a posílení izolace

### Všeobecné objednací údaje

Typ	TRZ 12VDC 2CO EMPTY	Verze
Číslo	<a href="#">1124090000</a>	TERMSERIES, Reléová patice, Počet kontaktů: 2, CO contact,
objednávky		Jmenovité řídicí napětí: 12 V DC $\pm$ 20 %, Trvalý proud: 10 A, Připojení
GTIN (EAN)	4032248906239	s kotevní svorkou
Množství	10 ST	

### Připojení PUSH IN



Prázdné zásuvky TERMSERIES, které zahrnují:

- 2 CO kontakty
- Unikátní vícenapěťový vstup od 24 V do 230 V UC
- Vstupní napětí od 5 V DC do 230 V UC s barevným označením: AC: červená, DC: modrá, UC: bílá
- Díky vysoce kvalitnímu provedení a absenci ostrých hran nehrozí v průběhu instalace žádné riziko poranění
- Přepážky pro optické oddělení a posílení izolace

## Příslušenství

### Všeobecné objednací údaje

Typ	TRP 12VDC 2CO EMPTY	Verze	
Číslo objednávky	<a href="#">2680960000</a>	TERMSERIES, Reléová patice, Počet kontaktů: 2, CO contact, Jmenovité řídicí napětí: 12 V DC $\pm$ 20 %, Trvalý proud: 10 A, PUSH IN	
GTIN (EAN)	4050118695168		
Množství	10 ST		

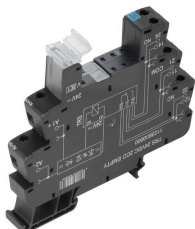
## RCL425012

**Weidmüller Interface GmbH & Co. KG**  
Klingenbergstraße 26  
D-32758 Detmold  
Germany

www.weidmueller.com

## Protikus

### Šroubové připojení



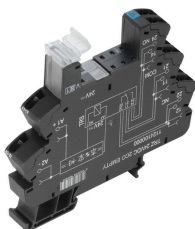
Prázdné zásuvky TERMSERIES, které zahrnují:

- 2 CO kontakty
- Unikátní vícenapěťový vstup od 24 V do 230 V UC
- Vstupní napětí od 5 V DC do 230 V UC s barevným označením: AC: červená, DC: modrá, UC: bílá
- Díky vysoce kvalitnímu provedení a absenci ostrých hran nehrozí v průběhu instalace žádné riziko poranění
- Přepážky pro optické oddělení a posílení izolace

### Všeobecné objednací údaje

Typ	TRS 12VDC 2CO EMPTY	Verze
Číslo	<a href="#">1123970000</a>	TERMSERIES, Reléová patice, Počet kontaktů: 2, CO contact,
objednávky		Jmenovité řídicí napětí: 12 V DC ±20 %, Trvalý proud: 10 A, Šroubové
GTIN (EAN)	4032248905591	připojení
Množství	10 ST	

### Připojení tažnou pružinou



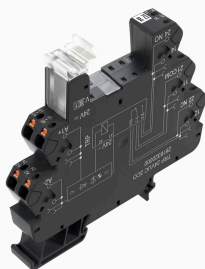
Prázdné zásuvky TERMSERIES, které zahrnují:

- 2 CO kontakty
- Unikátní vícenapěťový vstup od 24 V do 230 V UC
- Vstupní napětí od 5 V DC do 230 V UC s barevným označením: AC: červená, DC: modrá, UC: bílá
- Díky vysoce kvalitnímu provedení a absenci ostrých hran nehrozí v průběhu instalace žádné riziko poranění
- Přepážky pro optické oddělení a posílení izolace

### Všeobecné objednací údaje

Typ	TRZ 12VDC 2CO EMPTY	Verze
Číslo	<a href="#">1124090000</a>	TERMSERIES, Reléová patice, Počet kontaktů: 2, CO contact,
objednávky		Jmenovité řídicí napětí: 12 V DC ±20 %, Trvalý proud: 10 A, Připojení
GTIN (EAN)	4032248906239	s kotevní svorkou
Množství	10 ST	

### Připojení PUSH IN



Prázdné zásuvky TERMSERIES, které zahrnují:

- 2 CO kontakty
- Unikátní vícenapěťový vstup od 24 V do 230 V UC
- Vstupní napětí od 5 V DC do 230 V UC s barevným označením: AC: červená, DC: modrá, UC: bílá
- Díky vysoce kvalitnímu provedení a absenci ostrých hran nehrozí v průběhu instalace žádné riziko poranění
- Přepážky pro optické oddělení a posílení izolace

## Protikus

### Všeobecné objednací údaje

Typ	TRP 12VDC 2CO EMPTY	Verze	
Číslo objednávky	<a href="#">2680960000</a>	TERMSERIES, Reléová patice, Počet kontaktů: 2, CO contact, Jmenovité řídicí napětí: 12 V DC $\pm$ 20 %, Trvalý proud: 10 A, PUSH IN	
GTIN (EAN)	4050118695168		
Množství	10 ST		