

SSS RELAIS 5V/24V 0,1ADC

Weidmüller Interface GmbH & Co. KG
Klingenbergstraße 26
D-32758 Detmold
Germany

www.weidmueller.com



Podobné ilustraci

Individuální relé pro TERMSERIES

- Polovodičová relé
- Různé výstupní verze

Všeobecné objednací údaje

Verze	TERMSERIES, Polovodičové relé, Jmenovité řídicí napětí: 2.5 V DC...5 V DC...6 V DC , Rated switching voltage: 0-48 V DC, Trvalý proud: 0,1 A, Zásuvné připojení Plug-in
Číslo objednávky	4064320000
Typ	SSS RELAIS 5V/24V 0,1ADC
GTIN (EAN)	4032248365531
Množství	20 items

SSS RELAIS 5V/24V 0,1ADC

Weidmüller Interface GmbH & Co. KG
Klingenbergstraße 26
D-32758 Detmold
Germany

www.weidmueller.com

Technické údaje

Osvědčení

ROHS	Shoda
------	-------

Rozměry a hmotnosti

Hloubka	15 mm	Hloubka (v palcích)	0.5906 inch
Výška	28 mm	Výška (v palcích)	1.1024 inch
Šířka	5 mm	Šířka (v palcích)	0.1968 inch
Čistá hmotnost	3.29 g		

Teploty

Skladovací teplota	-40 °C...70 °C	Okolní teplota	-20 °C...60 °C
Provozní teplota		Vlhkost	Rel. vlhkost 40 °C / 93 %, bez kondenzace

Pravděpodobnost selhání

MTTF	4491 a
------	--------

Shoda produktu s prostředím

Stav souladu se směrnici RoHS	V souladu bez výjimky
REACH SVHC	Ne SVHC nad 0,1 wt%

Řídící strana

Jmenovité řídicí napětí	2.5 V DC...5 V DC...6 V DC	Jmenovité řídicí napětí (řídicí vstup)	2.5 V DC...5 V DC...6 V DC
Jmenovitý řídicí proud	4,1 mA DC (±10%)	Jmenovité výkonové údaje	20 mW
Ukazatel stavu	Ne		

Strana zátěže

Rated switching voltage	0...48 V DC	Trvalý proud	0.1 A
Rated switching current	100 mA / DC	Odložení zapnutí	<35 µs
Odložení vypnutí	<355 µs	Pokles napětí při max. zátěži	≤ 1 V
Svodový proud	<10 µA	Min. spínací proud	500 µA
Odolnost proti zkratu	Ne	Ochranný obvod, strana zátěže	Nulová dioda
Typ kontaktu	1 NO contact (Bipolar transistor)		

Obecné údaje

Barevný	černá
---------	-------

Koordinace izolace

Uvolnění a povrchové vzdálenosti, kontrolní strana - strana zátěže	≥ 5.5 mm	Dielektrická pevnost, kontrolní strana - strana zátěže	2,5 kVeff
--	----------	--	-----------

Data připojení

Metoda připojení vodiče	Zásuvné připojení Plug-in
-------------------------	---------------------------

SSS RELAIS 5V/24V 0,1ADC

Weidmüller Interface GmbH & Co. KG
Klingenbergstraße 26
D-32758 Detmold
Germany

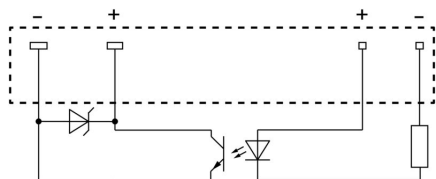
www.weidmueller.com

Technické údaje**Klasifikace**

ETIM 8.0	EC001504	ETIM 9.0	EC001504
ETIM 10.0	EC001504	ECLASS 14.0	27-37-16-04
ECLASS 15.0	27-37-16-04		

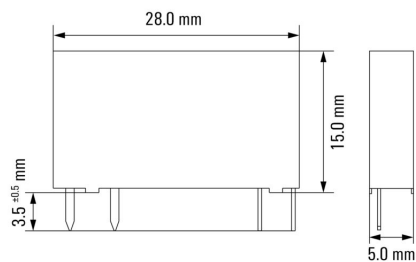
Nákresy

Schéma připojení



View of pins from below

Dimensional drawing



SSS RELAIS 5V/24V 0,1ADC

Weidmüller Interface GmbH & Co. KG
Klingenbergstraße 26
D-32758 Detmold
Germany

www.weidmueller.com

Protikus

Šroubové připojení



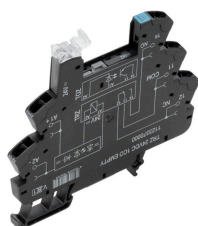
Prázdné zásuvky TERMSERIES, které zahrnují:

- 1 CO kontakt
- Unikátní vícenapěťový vstup od 24 V do 230 V UC
- Vstupní napětí s barevným označením: DC: modrá, UC: bílá
- Díky vysoce kvalitnímu provedení a absenci ostrých hran nehrozí v průběhu instalace žádné riziko poranění
- Přepážky pro optické oddělení a posílení izolace

Všeobecné objednací údaje

Typ	TRS 5VDC 1CO EMPTY	Verze
Číslo	1123220000	TERMSERIES, Reléová patice, Počet kontaktů: 1, CO contact,
objednávky		Jmenovité řídicí napětí: 5 V DC \pm 20 %, Trvalý proud: 10 A, Šroubové
GTIN (EAN)	4032248905379	připojení
Množství	10 ST	

Připojení tažnou pružinou



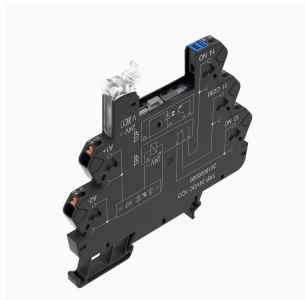
Prázdné zásuvky TERMSERIES, které zahrnují:

- 1 CO kontakt
- Unikátní vícenapěťový vstup od 24 V do 230 V UC
- Vstupní napětí s barevným označením: DC: modrá, UC: bílá
- Díky vysoce kvalitnímu provedení a absenci ostrých hran nehrozí v průběhu instalace žádné riziko poranění
- Přepážky pro optické oddělení a posílení izolace

Všeobecné objednací údaje

Typ	TRZ 5VDC 1CO EMPTY	Verze
Číslo	1123340000	TERMSERIES, Reléová patice, Počet kontaktů: 1, CO contact,
objednávky		Jmenovité řídicí napětí: 5 V DC \pm 20 %, Trvalý proud: 10 A, Připojení s
GTIN (EAN)	4032248905645	kotevní svorkou
Množství	10 ST	

Připojení PUSH IN



Prázdné zásuvky TERMSERIES, které zahrnují:

- 1 CO kontakt
- Unikátní vícenapěťový vstup od 24 V do 230 V UC
- Vstupní napětí s barevným označením: DC: modrá, UC: bílá
- Díky vysoce kvalitnímu provedení a absenci ostrých hran nehrozí v průběhu instalace žádné riziko poranění
- Přepážky pro optické oddělení a posílení izolace

SSS RELAIS 5V/24V 0,1ADC

Weidmüller Interface GmbH & Co. KG
Klingenbergstraße 26
D-32758 Detmold
Germany

www.weidmueller.com

Protikus

Všeobecné objednávací údaje

Typ	TRP 5VDC 1CO EMPTY	Verze	
Číslo objednávky	2614870000	TERMSERIES, Reléová patice, Počet kontaktů: 1, CO contact,	
GTIN (EAN)	4050118671032	Jmenovité řídicí napětí: 5 V DC \pm 20 %, Trvalý proud: 10 A, PUSH IN	
Množství	10 ST		