

## SSS RELAIS 5V/24V 2ADC

**Weidmüller Interface GmbH & Co. KG**  
Klingenbergstraße 26  
D-32758 Detmold  
Germany

[www.weidmueller.com](http://www.weidmueller.com)



Podobné ilustraci

Individuální relé pro TERMSERIES

- Polovodičová relé
- Různé výstupní verze

### Všeobecné objednací údaje

Verze	TERMSERIES, Polovodičové relé, Jmenovité řídicí napětí: 2.5 V DC...5 V DC...6 V DC , Rated switching voltage: 3-33 V DC, Trvalý proud: 2 A, Zásuvné připojení Plug-in
Číslo objednávky	<a href="#">4064310000</a>
Typ	SSS RELAIS 5V/24V 2ADC
GTIN (EAN)	4032248365524
Množství	1 items

## SSS RELAIS 5V/24V 2ADC

Weidmüller Interface GmbH & Co. KG  
Klingenbergstraße 26  
D-32758 Detmold  
Germany

www.weidmueller.com

## Technické údaje

## Osvědčení

ROHS	Shoda
------	-------

## Rozměry a hmotnosti

Hloubka	15 mm	Hloubka (v palcích)	0.5906 inch
Výška	28 mm	Výška (v palcích)	1.1024 inch
Šířka	5 mm	Šířka (v palcích)	0.1968 inch
Čistá hmotnost	2.05 g		

## Teploty

Skladovací teplota	-40 °C...70 °C	Okolní teplota	-20 °C...60 °C
Provozní teplota		Vlhkost	Rel. vlhkost 40 °C / 93 %, bez kondenzace

## Pravděpodobnost selhání

MTTF	1118 a
------	--------

## Shoda produktu s prostředím

Stav souladu se směrnicí RoHS	Vyhovující
REACH SVHC	Ne SVHC nad 0,1 wt%

## Řídící strana

Jmenovité řídicí napětí	2.5 V DC...5 V DC...6 V DC	Jmenovité řídicí napětí (řídicí vstup)	2.5 V DC...5 V DC...6 V DC
Jmenovitý řídicí proud	9 mA DC (±10%)	Jmenovité výkonové údaje	45 mW
Ukazatel stavu	Ne		

## Strana zátěže

Rated switching voltage	3...33 V DC	Trvalý proud	2 A
Rated switching current	2 A DC	Špičkový proud	15 A / 10 ms
Odložení zapnutí	<55 μs	Odložení vypnutí	<600 μs
Pokles napětí při max. zátěži	≤ 120 mV	Svodový proud	<10 μA
Min. spínací proud	5 mA	Odolnost proti zkratu	Ne
Ochranný obvod, strana zátěže	Nulová dioda	Typ kontaktu	1 NO contact (MOS-FET)

## Obecné údaje

Barevný	černá
---------	-------

## Koordinace izolace

Uvolnění a povrchové vzdálenosti, kontrolní strana - strana zátěže	≥ 5.5 mm	Dielektrická pevnost, kontrolní strana - strana zátěže	2.5 kVeff
--	----------	--	-----------

## Data připojení

Metoda připojení vodiče	Zásuvné připojení Plug-in
-------------------------	---------------------------

**SSS RELAIS 5V/24V 2ADC****Weidmüller Interface GmbH & Co. KG**

Klingenbergstraße 26

D-32758 Detmold

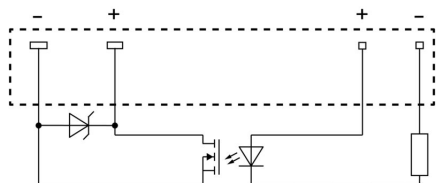
Germany

[www.weidmueller.com](http://www.weidmueller.com)**Technické údaje****Klasifikace**

ETIM 8.0	EC001504	ETIM 9.0	EC001504
ETIM 10.0	EC001504	ECLASS 14.0	27-37-16-04
ECLASS 15.0	27-37-16-04		

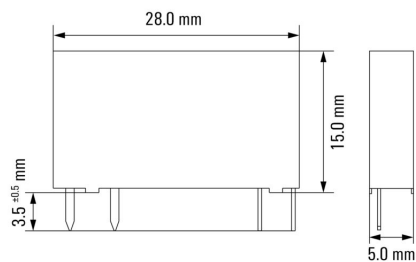
# Nákresy

## Schéma připojení



View of pins from below

## Dimensional drawing



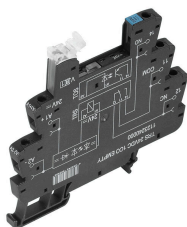
## SSS RELAIS 5V/24V 2ADC

**Weidmüller Interface GmbH & Co. KG**  
Klingenbergstraße 26  
D-32758 Detmold  
Germany

www.weidmueller.com

## Protikus

### Šroubové připojení



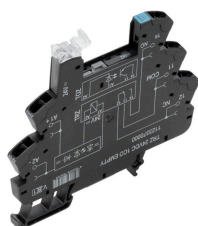
Prázdné zásuvky TERMSERIES, které zahrnují:

- 1 CO kontakt
- Unikátní vícenapěťový vstup od 24 V do 230 V UC
- Vstupní napětí s barevným označením: DC: modrá, UC: bílá
- Díky vysoce kvalitnímu provedení a absenci ostrých hran nehrozí v průběhu instalace žádné riziko poranění
- Přepážky pro optické oddělení a posílení izolace

### Všeobecné objednací údaje

Typ	TRS 5VDC 1CO EMPTY	Verze
Číslo	<a href="#">1123220000</a>	TERMSERIES, Reléová patice, Počet kontaktů: 1, CO contact,
objednávky		Jmenovité řídicí napětí: 5 V DC $\pm$ 20 %, Trvalý proud: 10 A, Šroubové
GTIN (EAN)	4032248905379	připojení
Množství	10 ST	

### Připojení tažnou pružinou



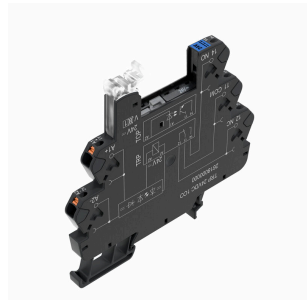
Prázdné zásuvky TERMSERIES, které zahrnují:

- 1 CO kontakt
- Unikátní vícenapěťový vstup od 24 V do 230 V UC
- Vstupní napětí s barevným označením: DC: modrá, UC: bílá
- Díky vysoce kvalitnímu provedení a absenci ostrých hran nehrozí v průběhu instalace žádné riziko poranění
- Přepážky pro optické oddělení a posílení izolace

### Všeobecné objednací údaje

Typ	TRZ 5VDC 1CO EMPTY	Verze
Číslo	<a href="#">1123340000</a>	TERMSERIES, Reléová patice, Počet kontaktů: 1, CO contact,
objednávky		Jmenovité řídicí napětí: 5 V DC $\pm$ 20 %, Trvalý proud: 10 A, Připojení s
GTIN (EAN)	4032248905645	kotevní svorkou
Množství	10 ST	

### Připojení PUSH IN



Prázdné zásuvky TERMSERIES, které zahrnují:

- 1 CO kontakt
- Unikátní vícenapěťový vstup od 24 V do 230 V UC
- Vstupní napětí s barevným označením: DC: modrá, UC: bílá
- Díky vysoce kvalitnímu provedení a absenci ostrých hran nehrozí v průběhu instalace žádné riziko poranění
- Přepážky pro optické oddělení a posílení izolace

## SSS RELAIS 5V/24V 2ADC

**Weidmüller Interface GmbH & Co. KG**  
Klingenbergstraße 26  
D-32758 Detmold  
Germany

## Protikus

[www.weidmueller.com](http://www.weidmueller.com)

### Všeobecné objednávací údaje

Typ	TRP 5VDC 1CO EMPTY	Verze
Číslo objednávky	<a href="#">2614870000</a>	TERMSERIES, Reléová patice, Počet kontaktů: 1, CO contact, Jmenovité řídicí napětí: 5 V DC $\pm$ 20 %, Trvalý proud: 10 A, PUSH IN
GTIN (EAN)	4050118671032	
Množství	10 ST	