

RSS112060**Weidmüller Interface GmbH & Co. KG**

Klingenbergstraße 26

D-32758 Detmold

Germany

www.weidmueller.com

Obrázek výrobku

Podobné ilustraci

Individuální relé pro TERMSERIES

- Elektromechanická relé
- Různé materiály kontaktů

Všeobecné objednací údaje

Verze	TERMSERIES, Relé, Počet kontaktů: 1, CO contact AgNi gold-plated tenkou vrstvou, Jmenovité řídicí napětí: 60 V DC, Trvalý proud: 6 A, Zásuvné připojení Plug-in, Testovací tlačítko k dispozici: No
Číslo objednávky	4061600000
Typ	RSS112060
GTIN (EAN)	4032248252299
Množství	20 items

Technical data

Osvědčení

Schválení



ROHS	Shoda
UL File Number Search	Web UL
Č. osvědčení (cURus)	E351070

Rozměry a hmotnosti

Hloubka	15 mm	Hloubka (v palcích)	0.5906 inch
Výška	28 mm	Výška (v palcích)	1.1024 inch
Šířka	5 mm	Šířka (v palcích)	0.1968 inch
Čistá hmotnost	4.56 g		

Teploty

Skladovací teplota	-40 °C...85 °C	Okolní teplota	-40 °C...85 °C
Provozní teplota		Vlhkost	Rel. vlhkost 5...85 %, bez kondenzace

Shoda produktu s prostředím

Stav souladu se směrnicí RoHS	V souladu bez výjimky
REACH SVHC	Ne SVHC nad 0,1 wt%

Jmenovité údaje UL

Č. osvědčení (cURus)	E351070
----------------------	---------

Řídící strana

Jmenovité řídicí napětí	60 V DC	Jmenovitý proud DC	3 mA
Jmenovité výkonové údaje	180 mW	Odpor cívky	20570 Ω ± 10 %
Ukazatel stavu	Ne		

Strana zátěže

Rated switching voltage	250 V AC	Max. četnost spínání při jmenovité zátěži 0.1 Hz	
Max. spínací napětí, AC	250 V	Max. spínací napětí, DC	250 V
AC spínací výkon (odporový), max.	1500 VA	DC spínací výkon (odporový), max.	144 W @ 24 V
Odložení zapnutí	<8 ms	Odložení vypnutí	<4 ms
Typ kontaktu	1 CO contact (AgNi gold-plated)	Mechanická životnost	5x 106 spínací cykly
Min. spínací výkon	1 mA @ 1 V		

Obecné údaje

Testovací tlačítko k dispozici	No	Indikátor pozice mechanického přepínače	Ne
Barevný	Bílá	Klasifikace hořlavosti UL 94	V-0

Technical data

Koordinace izolace

Uvolnění a povrchové vzdálenosti, kontrolní strana - strana zátěže	≥ 6 mm	Dielektrická pevnost, kontrolní strana - strana zátěže	4 kVeff / 1 min.
Dielektrická pevnost otevřeného kontaktu	1 kVeff / 1 min	Stupeň krytí	IP67

Další detaily o certifikacích / normách

Č. osvědčení (VDE)	40029391	Č. osvědčení (cURus)	E351070
--------------------	----------	----------------------	---------

Data připojení

Metoda připojení vodiče	Zásuvné připojení Plug-in
-------------------------	---------------------------

Klasifikace

ETIM 8.0	EC001437	ETIM 9.0	EC001437
ETIM 10.0	EC001437	ECLASS 14.0	27-37-16-01
ECLASS 15.0	27-37-16-01		

Schéma připojení



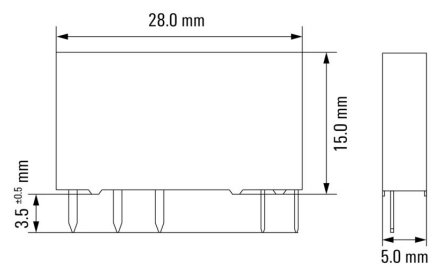
Pohled na piny ze spodní strany

Graph



Elektrická životnost 230 V AC odporová zátěž

Dimensional drawing



Miscellaneous

Type code electromechanical relay (TERMSERIES)



Kódy typů

RSS112060

Weidmüller Interface GmbH & Co. KG

Klingenbergstraße 26

D-32758 Detmold

Germany

www.weidmueller.com

Accessories

Šroubové připojení



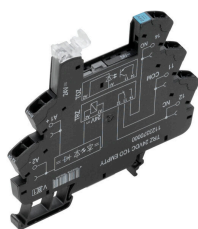
Prázdné zásuvky TERMSERIES, které zahrnují:

- 1 CO kontakt
- Unikátní vícenapěťový vstup od 24 V do 230 V UC
- Vstupní napětí s barevným označením: DC: modrá, UC: bílá
- Díky vysoce kvalitnímu provedení a absenci ostrých hran nehrozí v průběhu instalace žádné riziko poranění
- Přepážky pro optické oddělení a posílení izolace

Všeobecné objednací údaje

Typ	TRS 60VUC 1CO EMPTY	Verze
Číslo	1123280000	TERMSERIES, Reléová patice, Počet kontaktů: 1, CO contact,
objednávky		Jmenovité řídicí napětí: 60 V UC $\pm 10\%$, Trvalý proud: 10 A, Šroubové
GTIN (EAN)	4032248905270	připojení
Množství	10 ST	

Připojení tažnou pružinou



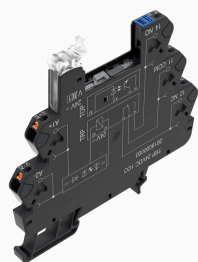
Prázdné zásuvky TERMSERIES, které zahrnují:

- 1 CO kontakt
- Unikátní vícenapěťový vstup od 24 V do 230 V UC
- Vstupní napětí s barevným označením: DC: modrá, UC: bílá
- Díky vysoce kvalitnímu provedení a absenci ostrých hran nehrozí v průběhu instalace žádné riziko poranění
- Přepážky pro optické oddělení a posílení izolace

Všeobecné objednací údaje

Typ	TRZ 60VUC 1CO EMPTY	Verze
Číslo	1123400000	TERMSERIES, Reléová patice, Počet kontaktů: 1, CO contact,
objednávky		Jmenovité řídicí napětí: 60 V UC $\pm 10\%$, Trvalý proud: 10 A, Připojení
GTIN (EAN)	4032248905546	s kotevní svorkou
Množství	10 ST	

Připojení PUSH IN



Prázdné zásuvky TERMSERIES, které zahrnují:

- 1 CO kontakt
- Unikátní vícenapěťový vstup od 24 V do 230 V UC
- Vstupní napětí s barevným označením: DC: modrá, UC: bílá
- Díky vysoce kvalitnímu provedení a absenci ostrých hran nehrozí v průběhu instalace žádné riziko poranění
- Přepážky pro optické oddělení a posílení izolace

RSS112060

Weidmüller Interface GmbH & Co. KG

Klingenbergstraße 26

D-32758 Detmold

Germany

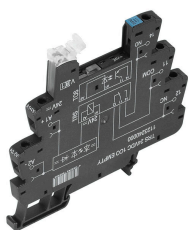
www.weidmueller.com

Accessories

Všeobecné objednací údaje

Typ	TRP 60VUC 1CO EMPTY	Verze
Číslo	2618900000	TERMSERIES, Reléová patice, Počet kontaktů: 1, CO contact,
objednávky		Jmenovité řídicí napětí: 60 V UC $\pm 10\%$, Trvalý proud: 10 A, PUSH IN
GTIN (EAN)	4050118669930	
Množství	10 ST	

Šroubové připojení



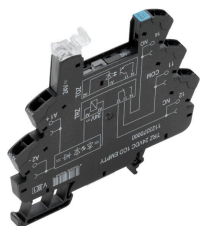
Prázdné zásuvky TERMSERIES, které zahrnují:

- 1 CO kontakt
- Unikátní vícenapěťový vstup od 24 V do 230 V UC
- Vstupní napětí s barevným označením: DC: modrá, UC: bílá
- Díky vysoce kvalitnímu provedení a absenci ostrých hran nehrozí v průběhu instalace žádné riziko poranění
- Přepážky pro optické oddělení a posílení izolace

Všeobecné objednací údaje

Typ	TRS 120VAC RC 1CO EMPTY	Verze
Číslo	1123310000	TERMSERIES, Reléová patice, Počet kontaktů: 1, CO contact,
objednávky		Jmenovité řídicí napětí: 120 V AC $\pm 10\%$, Trvalý proud: 10 A,
GTIN (EAN)	4032248905317	Šroubové připojení
Množství	10 ST	

Připojení tažnou pružinou



Prázdné zásuvky TERMSERIES, které zahrnují:

- 1 CO kontakt
- Unikátní vícenapěťový vstup od 24 V do 230 V UC
- Vstupní napětí s barevným označením: DC: modrá, UC: bílá
- Díky vysoce kvalitnímu provedení a absenci ostrých hran nehrozí v průběhu instalace žádné riziko poranění
- Přepážky pro optické oddělení a posílení izolace

Všeobecné objednací údaje

Typ	TRZ 120VAC RC 1CO EMPTY	Verze
Číslo	1123430000	TERMSERIES, Reléová patice, Počet kontaktů: 1, CO contact,
objednávky		Jmenovité řídicí napětí: 120 V AC $\pm 10\%$, Trvalý proud: 10 A,
GTIN (EAN)	4032248905188	Připojení s kotevní svorkou
Množství	10 ST	

RSS112060

Weidmüller Interface GmbH & Co. KG

Klingenbergstraße 26

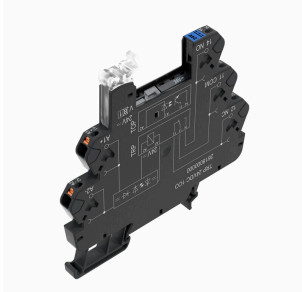
D-32758 Detmold

Germany

www.weidmueller.com

Accessories

Připojení PUSH IN



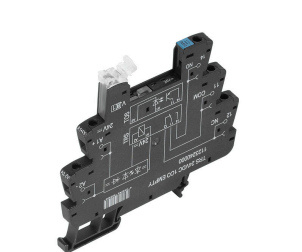
Prázdné zásuvky TERMSERIES, které zahrnují:

- 1 CO kontakt
- Unikátní vícenapěťový vstup od 24 V do 230 V UC
- Vstupní napětí s barevným označením: DC: modrá, UC: bílá
- Díky vysoce kvalitnímu provedení a absenci ostrých hran nehrozí v průběhu instalace žádné riziko poranění
- Přepážky pro optické oddělení a posílení izolace

Všeobecné objednací údaje

Typ	TRP 120VAC RC 1CO EMPTY	Verze
Číslo	2618880000	TERMSERIES, Reléová patice, Počet kontaktů: 1, CO contact,
objednávky		Jmenovité řídicí napětí: 120 V AC \pm 10 %, Trvalý proud: 10 A, PUSH
GTIN (EAN)	4050118669954	IN
Množství	10 ST	

Šroubové připojení



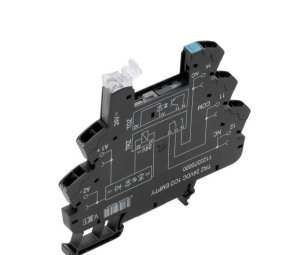
Prázdné zásuvky TERMSERIES, které zahrnují:

- 1 CO kontakt
- Unikátní vícenapěťový vstup od 24 V do 230 V UC
- Vstupní napětí s barevným označením: DC: modrá, UC: bílá
- Díky vysoce kvalitnímu provedení a absenci ostrých hran nehrozí v průběhu instalace žádné riziko poranění
- Přepážky pro optické oddělení a posílení izolace

Všeobecné objednací údaje

Typ	TRS 120VUC 1CO EMPTY	Verze
Číslo	1123290000	TERMSERIES, Reléová patice, Počet kontaktů: 1, CO contact,
objednávky		Jmenovité řídicí napětí: 120 V UC \pm 10 %, Trvalý proud: 10 A,
GTIN (EAN)	4032248905461	Šroubové připojení
Množství	10 ST	

Připojení tažnou pružinou



Prázdné zásuvky TERMSERIES, které zahrnují:

- 1 CO kontakt
- Unikátní vícenapěťový vstup od 24 V do 230 V UC
- Vstupní napětí s barevným označením: DC: modrá, UC: bílá
- Díky vysoce kvalitnímu provedení a absenci ostrých hran nehrozí v průběhu instalace žádné riziko poranění
- Přepážky pro optické oddělení a posílení izolace

RSS112060

Weidmüller Interface GmbH & Co. KG

Klingenbergstraße 26

D-32758 Detmold

Germany

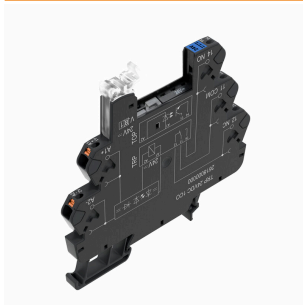
www.weidmueller.com

Accessories

Všeobecné objednací údaje

Typ	TRZ 120VUC 1CO EMPTY	Verze
Číslo	1123410000	TERMSERIES, Reléová patice, Počet kontaktů: 1, CO contact,
objednávky		Jmenovité řídicí napětí: 120 V UC $\pm 10\%$, Trvalý proud: 10 A,
GTIN (EAN)	4032248905690	Připojení s kotevní svorkou
Množství	10 ST	

Připojení PUSH IN



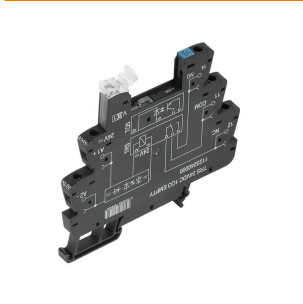
Prázdné zásuvky TERMSERIES, které zahrnují:

- 1 CO kontakt
- Unikátní vícenapěťový vstup od 24 V do 230 V UC
- Vstupní napětí s barevným označením: DC: modrá, UC: bílá
- Díky vysoce kvalitnímu provedení a absenci ostrých hran nehrozí v průběhu instalace žádné riziko poranění
- Přepážky pro optické oddělení a posílení izolace

Všeobecné objednací údaje

Typ	TRP 120VUC 1CO EMPTY	Verze
Číslo	2618950000	TERMSERIES, Reléová patice, Počet kontaktů: 1, CO contact,
objednávky		Jmenovité řídicí napětí: 120 V UC $\pm 10\%$, Trvalý proud: 10 A, PUSH
GTIN (EAN)	4050118667585	IN
Množství	10 ST	

Šroubové připojení



Prázdné zásuvky TERMSERIES, které zahrnují:

- 1 CO kontakt
- Unikátní vícenapěťový vstup od 24 V do 230 V UC
- Vstupní napětí s barevným označením: DC: modrá, UC: bílá
- Díky vysoce kvalitnímu provedení a absenci ostrých hran nehrozí v průběhu instalace žádné riziko poranění
- Přepážky pro optické oddělení a posílení izolace

Všeobecné objednací údaje

Typ	TRS 230VAC RC 1CO EMPTY	Verze
Číslo	1123320000	TERMSERIES, Reléová patice, Počet kontaktů: 1, CO contact,
objednávky		Jmenovité řídicí napětí: 230 V AC $\pm 10\%$, Trvalý proud: 10 A,
GTIN (EAN)	4032248905522	Šroubové připojení
Množství	10 ST	

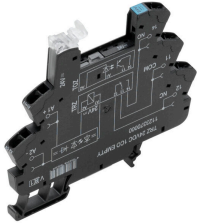
RSS112060

Weidmüller Interface GmbH & Co. KG
Klingenbergstraße 26
D-32758 Detmold
Germany

www.weidmueller.com

Accessories

Připojení tažnou pružinou



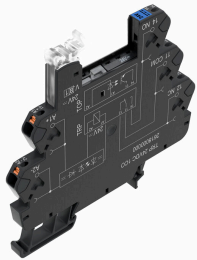
Prázdné zásuvky TERMSERIES, které zahrnují:

- 1 CO kontakt
- Unikátní vícenapěťový vstup od 24 V do 230 V UC
- Vstupní napětí s barevným označením: DC: modrá, UC: bílá
- Díky vysoce kvalitnímu provedení a absenci ostrých hran nehrozí v průběhu instalace žádné riziko poranění
- Přepážky pro optické oddělení a posílení izolace

Všeobecné objednávací údaje

Typ	TRZ 230VAC RC 1CO EMPTY	Verze	
Číslo	1123440000	TERMSERIES, Reléová patice, Počet kontaktů: 1, CO contact,	
objednávky		Jmenovité řídicí napětí: 230 V AC ±10 %, Trvalý proud: 10 A,	
GTIN (EAN)	4032248905171	Připojení s kotevní svorkou	
Množství	10 ST		

Připojení PUSH IN



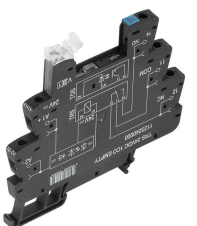
Prázdné zásuvky TERMSERIES, které zahrnují:

- 1 CO kontakt
- Unikátní vícenapěťový vstup od 24 V do 230 V UC
- Vstupní napětí s barevným označením: DC: modrá, UC: bílá
- Díky vysoce kvalitnímu provedení a absenci ostrých hran nehrozí v průběhu instalace žádné riziko poranění
- Přepážky pro optické oddělení a posílení izolace

Všeobecné objednávací údaje

Typ	TRP 230VAC RC 1CO EMPTY	Verze	
Číslo	2618890000	TERMSERIES, Reléová patice, Počet kontaktů: 1, CO contact,	
objednávky		Jmenovité řídicí napětí: 230 V AC ±10 %, Trvalý proud: 10 A, PUSH	
GTIN (EAN)	4050118669947	IN	
Množství	10 ST		

Šroubové připojení



Prázdné zásuvky TERMSERIES, které zahrnují:

- 1 CO kontakt
- Unikátní vícenapěťový vstup od 24 V do 230 V UC
- Vstupní napětí s barevným označením: DC: modrá, UC: bílá
- Díky vysoce kvalitnímu provedení a absenci ostrých hran nehrozí v průběhu instalace žádné riziko poranění
- Přepážky pro optické oddělení a posílení izolace

RSS112060

Weidmüller Interface GmbH & Co. KG

Klingenbergstraße 26

D-32758 Detmold

Germany

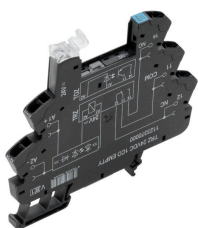
www.weidmueller.com

Accessories

Všeobecné objednací údaje

Typ	TRS 230VUC 1CO EMPTY	Verze
Číslo	1123300000	TERMSERIES, Reléová patice, Počet kontaktů: 1, CO contact,
objednávky		Jmenovité řídicí napětí: 230 V UC \pm 10%, Trvalý proud: 10 A,
GTIN (EAN)	4032248905515	Šroubové připojení
Množství	10 ST	

Připojení tažnou pružinou



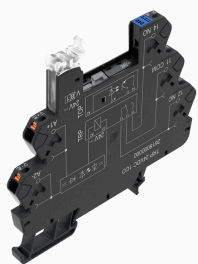
Prázdné zásuvky TERMSERIES, které zahrnují:

- 1 CO kontakt
- Unikátní vícenapěťový vstup od 24 V do 230 V UC
- Vstupní napětí s barevným označením: DC: modrá, UC: bílá
- Díky vysoce kvalitnímu provedení a absenci ostrých hran nehrozí v průběhu instalace žádné riziko poranění
- Přepážky pro optické oddělení a posílení izolace

Všeobecné objednací údaje

Typ	TRZ 230VUC 1CO EMPTY	Verze
Číslo	1123420000	TERMSERIES, Reléová patice, Počet kontaktů: 1, CO contact,
objednávky		Jmenovité řídicí napětí: 230 V UC \pm 10%, Trvalý proud: 10 A, Připojení
GTIN (EAN)	4032248905683	s kotevní svorkou
Množství	10 ST	

Připojení PUSH IN



Prázdné zásuvky TERMSERIES, které zahrnují:

- 1 CO kontakt
- Unikátní vícenapěťový vstup od 24 V do 230 V UC
- Vstupní napětí s barevným označením: DC: modrá, UC: bílá
- Díky vysoce kvalitnímu provedení a absenci ostrých hran nehrozí v průběhu instalace žádné riziko poranění
- Přepážky pro optické oddělení a posílení izolace

Všeobecné objednací údaje

Typ	TRP 230VUC 1CO EMPTY	Verze
Číslo	2618960000	TERMSERIES, Reléová patice, Počet kontaktů: 1, CO contact,
objednávky		Jmenovité řídicí napětí: 230 V UC \pm 10%, Trvalý proud: 10 A, PUSH IN
GTIN (EAN)	4050118667578	
Množství	10 ST	

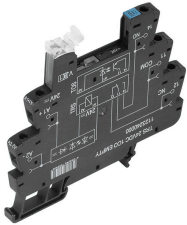
RSS112060

Weidmüller Interface GmbH & Co. KG
Klingenbergstraße 26
D-32758 Detmold
Germany

www.weidmueller.com

Counterpart

Šroubové připojení



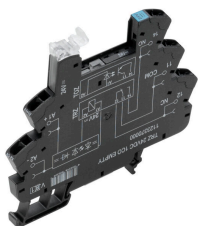
Prázdné zásuvky TERMSERIES, které zahrnují:

- 1 CO kontakt
- Unikátní vícenapěťový vstup od 24 V do 230 V UC
- Vstupní napětí s barevným označením: DC: modrá, UC: bílá
- Díky vysoce kvalitnímu provedení a absenci ostrých hran nehrozí v průběhu instalace žádné riziko poranění
- Přepážky pro optické oddělení a posílení izolace

Všeobecné objednací údaje

Typ	TRS 60VUC 1CO EMPTY	Verze
Číslo	1123280000	TERMSERIES, Reléová patice, Počet kontaktů: 1, CO contact,
objednávky		Jmenovité řídicí napětí: 60 V UC ± 10 %, Trvalý proud: 10 A, Šroubové
GTIN (EAN)	4032248905270	připojení
Množství	10 ST	
Typ	TRS 120VUC 1CO EMPTY	Verze
Číslo	1123290000	TERMSERIES, Reléová patice, Počet kontaktů: 1, CO contact,
objednávky		Jmenovité řídicí napětí: 120 V UC ± 10 %, Trvalý proud: 10 A,
GTIN (EAN)	4032248905461	Šroubové připojení
Množství	10 ST	
Typ	TRS 230VUC 1CO EMPTY	Verze
Číslo	1123300000	TERMSERIES, Reléová patice, Počet kontaktů: 1, CO contact,
objednávky		Jmenovité řídicí napětí: 230 V UC ± 10 %, Trvalý proud: 10 A,
GTIN (EAN)	4032248905515	Šroubové připojení
Množství	10 ST	
Typ	TRS 120VAC RC 1CO EMPTY	Verze
Číslo	1123310000	TERMSERIES, Reléová patice, Počet kontaktů: 1, CO contact,
objednávky		Jmenovité řídicí napětí: 120 V AC ± 10 %, Trvalý proud: 10 A,
GTIN (EAN)	4032248905317	Šroubové připojení
Množství	10 ST	
Typ	TRS 230VAC RC 1CO EMPTY	Verze
Číslo	1123320000	TERMSERIES, Reléová patice, Počet kontaktů: 1, CO contact,
objednávky		Jmenovité řídicí napětí: 230 V AC ± 10 %, Trvalý proud: 10 A,
GTIN (EAN)	4032248905522	Šroubové připojení
Množství	10 ST	

Připojení tažnou pružinou



Prázdné zásuvky TERMSERIES, které zahrnují:

- 1 CO kontakt
- Unikátní vícenapěťový vstup od 24 V do 230 V UC
- Vstupní napětí s barevným označením: DC: modrá, UC: bílá
- Díky vysoce kvalitnímu provedení a absenci ostrých hran nehrozí v průběhu instalace žádné riziko poranění
- Přepážky pro optické oddělení a posílení izolace

RSS112060

Weidmüller Interface GmbH & Co. KG

Klingenbergstraße 26

D-32758 Detmold

Germany

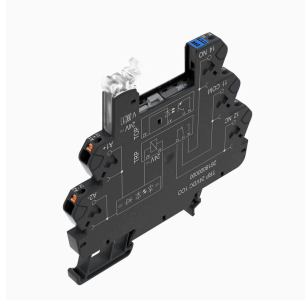
www.weidmueller.com

Counterpart

Všeobecné objednací údaje

Typ	TRZ 60VUC 1CO EMPTY	Verze
Číslo	1123400000	TERMSERIES, Reléová patice, Počet kontaktů: 1, CO contact,
objednávky		Jmenovité řídicí napětí: 60 V UC \pm 10 %, Trvalý proud: 10 A, Připojení s kotevní svorkou
GTIN (EAN)	4032248905546	
Množství	10 ST	
Typ	TRZ 120VUC 1CO EMPTY	Verze
Číslo	1123410000	TERMSERIES, Reléová patice, Počet kontaktů: 1, CO contact,
objednávky		Jmenovité řídicí napětí: 120 V UC \pm 10 %, Trvalý proud: 10 A,
GTIN (EAN)	4032248905690	Připojení s kotevní svorkou
Množství	10 ST	
Typ	TRZ 230VUC 1CO EMPTY	Verze
Číslo	1123420000	TERMSERIES, Reléová patice, Počet kontaktů: 1, CO contact,
objednávky		Jmenovité řídicí napětí: 230 V UC \pm 10%, Trvalý proud: 10 A, Připojení s kotevní svorkou
GTIN (EAN)	4032248905683	
Množství	10 ST	
Typ	TRZ 120VAC RC 1CO EMPTY	Verze
Číslo	1123430000	TERMSERIES, Reléová patice, Počet kontaktů: 1, CO contact,
objednávky		Jmenovité řídicí napětí: 120 V AC \pm 10 %, Trvalý proud: 10 A,
GTIN (EAN)	4032248905188	Připojení s kotevní svorkou
Množství	10 ST	
Typ	TRZ 230VAC RC 1CO EMPTY	Verze
Číslo	1123440000	TERMSERIES, Reléová patice, Počet kontaktů: 1, CO contact,
objednávky		Jmenovité řídicí napětí: 230 V AC \pm 10 %, Trvalý proud: 10 A,
GTIN (EAN)	4032248905171	Připojení s kotevní svorkou
Množství	10 ST	

Připojení PUSH IN



Prázdné zásuvky TERMSERIES, které zahrnují:

- 1 CO kontakt
- Unikátní vícenapěťový vstup od 24 V do 230 V UC
- Vstupní napětí s barevným označením: DC: modrá, UC: bílá
- Díky vysoce kvalitnímu provedení a absenci ostrých hran nehrozí v průběhu instalace žádné riziko poranění
- Přepážky pro optické oddělení a posílení izolace

Všeobecné objednací údaje

Typ	TRP 60VUC 1CO EMPTY	Verze
Číslo	2618900000	TERMSERIES, Reléová patice, Počet kontaktů: 1, CO contact,
objednávky		Jmenovité řídicí napětí: 60 V UC \pm 10 %, Trvalý proud: 10 A, PUSH IN
GTIN (EAN)	4050118669930	
Množství	10 ST	
Typ	TRP 120VUC 1CO EMPTY	Verze
Číslo	2618950000	TERMSERIES, Reléová patice, Počet kontaktů: 1, CO contact,
objednávky		Jmenovité řídicí napětí: 120 V UC \pm 10 %, Trvalý proud: 10 A, PUSH
GTIN (EAN)	4050118667585	IN
Množství	10 ST	

RSS112060

Weidmüller Interface GmbH & Co. KG

Klingenbergstraße 26

D-32758 Detmold

Germany

www.weidmueller.com

Counterpart

Typ	TRP 230VUC 1CO EMPTY	Verze
Číslo	2618960000	TERMSERIES, Reléová patice, Počet kontaktů: 1, CO contact,
objednávky		Jmenovité řídicí napětí: 230 V UC ±10%, Trvalý proud: 10 A, PUSH IN
GTIN (EAN)	4050118667578	
Množství	10 ST	
Typ	TRP 120VAC RC 1CO EMPTY	Verze
Číslo	2618880000	TERMSERIES, Reléová patice, Počet kontaktů: 1, CO contact,
objednávky		Jmenovité řídicí napětí: 120 V AC ±10 %, Trvalý proud: 10 A, PUSH
GTIN (EAN)	4050118669954	IN
Množství	10 ST	
Typ	TRP 230VAC RC 1CO EMPTY	Verze
Číslo	2618890000	TERMSERIES, Reléová patice, Počet kontaktů: 1, CO contact,
objednávky		Jmenovité řídicí napětí: 230 V AC ±10 %, Trvalý proud: 10 A, PUSH
GTIN (EAN)	4050118669947	IN
Množství	10 ST	