

Obrázek výrobku

Podobné ilustraci

Individuální relé pro TERMSERIES

- Elektromechanická relé
- Různé materiály kontaktů

Všeobecné objednací údaje

Verze	TERMSERIES, Relé, Počet kontaktů: 1, CO contact AgNi gold-plated tenkou vrstvou, Jmenovité řídicí napětí: 24 V DC, Trvalý proud: 6 A, Zásuvné připojení Plug-in, Testovací tlačítko k dispozici: No
Číslo objednávky	4061590000
Typ	RSS112024
GTIN (EAN)	4032248252282
Množství	20 items

Technické údaje

Osvědčení

Schválení



ROHS	Shoda
UL File Number Search	Web UL
Č. osvědčení (cURus)	E351070

Rozměry a hmotnosti

Hloubka	15 mm	Hloubka (v palcích)	0.5906 inch
Výška	28 mm	Výška (v palcích)	1.1024 inch
Šířka	5 mm	Šířka (v palcích)	0.1968 inch
Čistá hmotnost	4.5 g		

Teploty

Skladovací teplota	-40 °C...85 °C	Okolní teplota	-40 °C...85 °C
Provozní teplota		Vlhkost	Rel. vlhkost 5...85 %, bez kondenzace

Shoda produktu s prostředím

Stav souladu se směrnicí RoHS	V souladu bez výjimky
REACH SVHC	Ne SVHC nad 0,1 wt%

Jmenovité údaje UL

Č. osvědčení (cURus)	E351070
----------------------	---------

Řídící strana

Jmenovité řídicí napětí	24 V DC	Jmenovitý proud DC	7 mA
Jmenovité výkonové údaje	170 mW	Odpor cívky	3388 Ω ± 10 %
Ukazatel stavu	Ne		

Strana zátěže

Rated switching voltage	250 V AC	Max. četnost spínání při jmenovité zátěži 0.1 Hz	
Max. spínací napětí, AC	250 V	Max. spínací napětí, DC	250 V
AC spínací výkon (odporový), max.	1500 VA	DC spínací výkon (odporový), max.	144 W @ 24 V
Odložení zapnutí	<8 ms	Odložení vypnutí	<4 ms
Typ kontaktu	1 CO contact (AgNi gold-plated)	Mechanická životnost	5x 106 spínací cykly
Min. spínací výkon	1 mA @ 1 V		

Obecné údaje

Testovací tlačítko k dispozici	No	Indikátor pozice mechanického přepínače	Ne
Barevný	Bílá	Klasifikace hořlavosti UL 94	V-0

Technické údaje**Koordinace izolace**

Uvolnění a povrchové vzdálenosti, kontrolní strana - strana zátěže	≥ 6 mm	Dielektrická pevnost, kontrolní strana - strana zátěže	4 kVeff / 1 min.
Dielektrická pevnost otevřeného kontaktu	1 kVeff / 1 min	Stupeň krytí	IP67

Další detaily o certifikacích / normách

Č. osvědčení (VDE)	40029391	Č. osvědčení (cURus)	E351070
--------------------	----------	----------------------	---------

Data připojení

Metoda připojení vodiče	Zásuvné připojení Plug-in
-------------------------	---------------------------

Klasifikace

ETIM 8.0	EC001437	ETIM 9.0	EC001437
ETIM 10.0	EC001437	ECLASS 14.0	27-37-16-01
ECLASS 15.0	27-37-16-01		

Nákresy

Schéma připojení



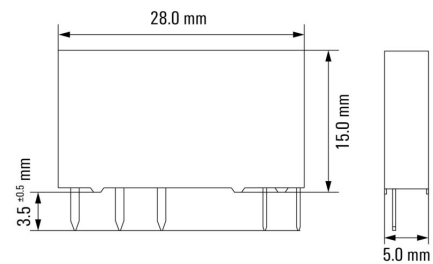
Pohled na piny ze spodní strany

Graph



Elektrická životnost 230 V AC odporová zátěž

Dimensional drawing



Miscellaneous

Type code electromechanical relay (TERMSERIES)



Kódy typů

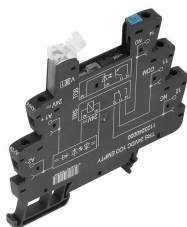
RSS112024

Weidmüller Interface GmbH & Co. KG
Klingenbergstraße 26
D-32758 Detmold
Germany

www.weidmueller.com

Příslušenství

Šroubové připojení



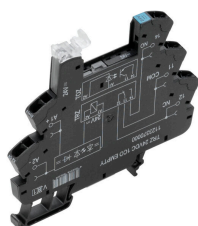
Prázdné zásuvky TERMSERIES, které zahrnují:

- 1 CO kontakt
- Unikátní vícenapěťový vstup od 24 V do 230 V UC
- Vstupní napětí s barevným označením: DC: modrá, UC: bílá
- Díky vysoce kvalitnímu provedení a absenci ostrých hran nehrozí v průběhu instalace žádné riziko poranění
- Přepážky pro optické oddělení a posílení izolace

Všeobecné objednací údaje

Typ	TRS 24VDC 1CO EMPTY	Verze
Číslo	1123240000	TERMSERIES, Reléová patice, Počet kontaktů: 1, CO contact,
objednávky		Jmenovité řídicí napětí: 24 V DC \pm 20 %, Trvalý proud: 10 A, Šroubové
GTIN (EAN)	4032248905485	připojení
Množství	10 ST	

Připojení tažnou pružinou



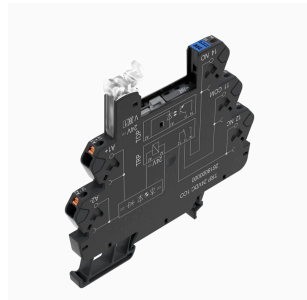
Prázdné zásuvky TERMSERIES, které zahrnují:

- 1 CO kontakt
- Unikátní vícenapěťový vstup od 24 V do 230 V UC
- Vstupní napětí s barevným označením: DC: modrá, UC: bílá
- Díky vysoce kvalitnímu provedení a absenci ostrých hran nehrozí v průběhu instalace žádné riziko poranění
- Přepážky pro optické oddělení a posílení izolace

Všeobecné objednací údaje

Typ	TRZ 24VDC 1CO EMPTY	Verze
Číslo	1123370000	TERMSERIES, Reléová patice, Počet kontaktů: 1, CO contact,
objednávky		Jmenovité řídicí napětí: 24 V DC \pm 20 %, Trvalý proud: 10 A, Připojení
GTIN (EAN)	4032248905324	s kotevní svorkou
Množství	10 ST	

Připojení PUSH IN



Prázdné zásuvky TERMSERIES, které zahrnují:

- 1 CO kontakt
- Unikátní vícenapěťový vstup od 24 V do 230 V UC
- Vstupní napětí s barevným označením: DC: modrá, UC: bílá
- Díky vysoce kvalitnímu provedení a absenci ostrých hran nehrozí v průběhu instalace žádné riziko poranění
- Přepážky pro optické oddělení a posílení izolace

RSS112024

Weidmüller Interface GmbH & Co. KG

Klingenbergstraße 26

D-32758 Detmold

Germany

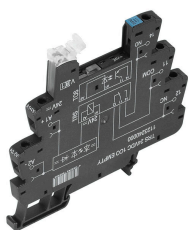
www.weidmueller.com

Příslušenství

Všeobecné objednací údaje

Typ	TRP 24VDC 1CO EMPTY	Verze
Číslo	2618870000	TERMSERIES, Reléová patice, Počet kontaktů: 1, CO contact,
objednávky		Jmenovité řídicí napětí: 24 V DC \pm 20 %, Trvalý proud: 10 A, PUSH IN
GTIN (EAN)	4050118669961	
Množství	10 ST	

Šroubové připojení



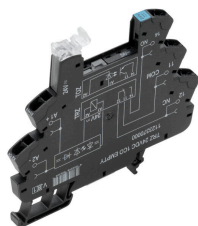
Prázdné zásuvky TERMSERIES, které zahrnují:

- 1 CO kontakt
- Unikátní vícenapěťový vstup od 24 V do 230 V UC
- Vstupní napětí s barevným označením: DC: modrá, UC: bílá
- Díky vysoce kvalitnímu provedení a absenci ostrých hran nehrozí v průběhu instalace žádné riziko poranění
- Přepážky pro optické oddělení a posílení izolace

Všeobecné objednací údaje

Typ	TRS 24VUC 1CO EMPTY	Verze
Číslo	1123250000	TERMSERIES, Reléová patice, Počet kontaktů: 1, CO contact,
objednávky		Jmenovité řídicí napětí: 24 V UC \pm 10 %, Trvalý proud: 10 A, Šroubové připojení
GTIN (EAN)	4032248905713	
Množství	10 ST	

Připojení tažnou pružinou



Prázdné zásuvky TERMSERIES, které zahrnují:

- 1 CO kontakt
- Unikátní vícenapěťový vstup od 24 V do 230 V UC
- Vstupní napětí s barevným označením: DC: modrá, UC: bílá
- Díky vysoce kvalitnímu provedení a absenci ostrých hran nehrozí v průběhu instalace žádné riziko poranění
- Přepážky pro optické oddělení a posílení izolace

Všeobecné objednací údaje

Typ	TRZ 24VUC 1CO EMPTY	Verze
Číslo	1123380000	TERMSERIES, Reléová patice, Počet kontaktů: 1, CO contact,
objednávky		Jmenovité řídicí napětí: 24 V UC \pm 10 %, Trvalý proud: 10 A, Připojení s kotevní svorkou
GTIN (EAN)	4032248905195	
Množství	10 ST	

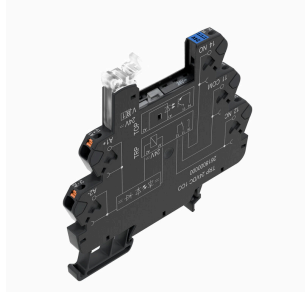
RSS112024

Weidmüller Interface GmbH & Co. KG
Klingenbergstraße 26
D-32758 Detmold
Germany

www.weidmueller.com

Příslušenství

Připojení PUSH IN



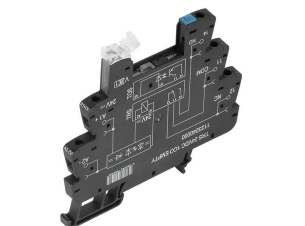
Prázdné zásuvky TERMSERIES, které zahrnují:

- 1 CO kontakt
- Unikátní vícenapěťový vstup od 24 V do 230 V UC
- Vstupní napětí s barevným označením: DC: modrá, UC: bílá
- Díky vysoce kvalitnímu provedení a absenci ostrých hran nehrozí v průběhu instalace žádné riziko poranění
- Přepážky pro optické oddělení a posílení izolace

Všeobecné objednací údaje

Typ	TRP 24VUC 1CO EMPTY	Verze
Číslo	2618910000	TERMSERIES, Reléová patice, Počet kontaktů: 1, CO contact,
objednávky		Jmenovité řídicí napětí: 24 V UC $\pm 10\%$, Trvalý proud: 10 A, PUSH IN
GTIN (EAN)	4050118669923	
Množství	10 ST	

Šroubové připojení



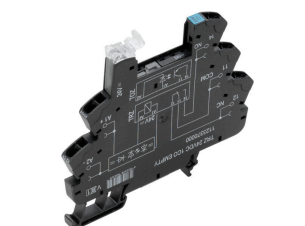
Prázdné zásuvky TERMSERIES, které zahrnují:

- 1 CO kontakt
- Unikátní vícenapěťový vstup od 24 V do 230 V UC
- Vstupní napětí s barevným označením: DC: modrá, UC: bílá
- Díky vysoce kvalitnímu provedení a absenci ostrých hran nehrozí v průběhu instalace žádné riziko poranění
- Přepážky pro optické oddělení a posílení izolace

Všeobecné objednací údaje

Typ	TRS 48VUC 1CO EMPTY	Verze
Číslo	1123270000	TERMSERIES, Reléová patice, Počet kontaktů: 1, CO contact,
objednávky		Jmenovité řídicí napětí: 48 V UC $\pm 10\%$, Trvalý proud: 10 A, Šroubové připojení
GTIN (EAN)	4032248905423	
Množství	10 ST	

Připojení tažnou pružinou



Prázdné zásuvky TERMSERIES, které zahrnují:

- 1 CO kontakt
- Unikátní vícenapěťový vstup od 24 V do 230 V UC
- Vstupní napětí s barevným označením: DC: modrá, UC: bílá
- Díky vysoce kvalitnímu provedení a absenci ostrých hran nehrozí v průběhu instalace žádné riziko poranění
- Přepážky pro optické oddělení a posílení izolace

RSS112024

Weidmüller Interface GmbH & Co. KG
Klingenbergstraße 26
D-32758 Detmold
Germany

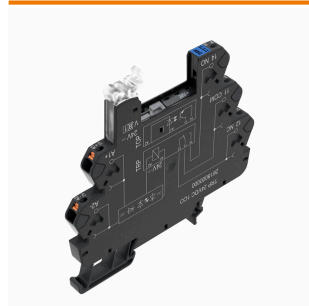
www.weidmueller.com

Příslušenství

Všeobecné objednací údaje

Typ	TRZ 48VUC 1CO EMPTY	Verze
Číslo	1123390000	TERMSERIES, Reléová patice, Počet kontaktů: 1, CO contact,
objednávky		Jmenovité řídicí napětí: 48 V UC ±10 %, Trvalý proud: 10 A, Připojení s kotevní svorkou
GTIN (EAN)	4032248905331	
Množství	10 ST	

Připojení PUSH IN



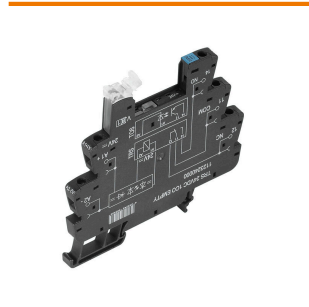
Prázdné zásuvky TERMSERIES, které zahrnují:

- 1 CO kontakt
- Unikátní vícenapěťový vstup od 24 V do 230 V UC
- Vstupní napětí s barevným označením: DC: modrá, UC: bílá
- Díky vysoce kvalitnímu provedení a absenci ostrých hran nehrozí v průběhu instalace žádné riziko poranění
- Přepážky pro optické oddělení a posílení izolace

Všeobecné objednací údaje

Typ	TRP 48VUC 1CO EMPTY	Verze
Číslo	2618920000	TERMSERIES, Reléová patice, Počet kontaktů: 1, CO contact,
objednávky		Jmenovité řídicí napětí: 48 V UC ±10 %, Trvalý proud: 10 A, PUSH IN
GTIN (EAN)	4050118669916	
Množství	10 ST	

Šroubové připojení



Prázdné zásuvky TERMSERIES, které zahrnují:

- 1 CO kontakt
- Unikátní vícenapěťový vstup od 24 V do 230 V UC
- Vstupní napětí s barevným označením: DC: modrá, UC: bílá
- Díky vysoce kvalitnímu provedení a absenci ostrých hran nehrozí v průběhu instalace žádné riziko poranění
- Přepážky pro optické oddělení a posílení izolace

Všeobecné objednací údaje

Typ	TRS 24-230VUC 1CO EMPTY	Verze
Číslo	1123330000	TERMSERIES, Reléová patice, Počet kontaktů: 1, CO contact,
objednávky		Jmenovité řídicí napětí: 24...230 V UC ±10 %, Trvalý proud: 10 A,
GTIN (EAN)	4032248905614	Šroubové připojení
Množství	10 ST	

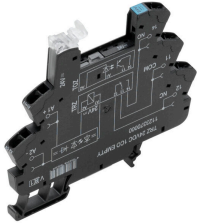
RSS112024

Weidmüller Interface GmbH & Co. KG
 Klingenbergstraße 26
 D-32758 Detmold
 Germany

Příslušenství

www.weidmueller.com

Připojení tažnou pružinou



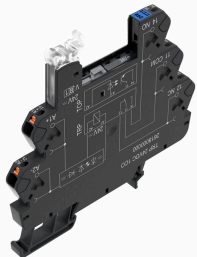
Prázdné zásuvky TERMSERIES, které zahrnují:

- 1 CO kontakt
- Unikátní vícenapěťový vstup od 24 V do 230 V UC
- Vstupní napětí s barevným označením: DC: modrá, UC: bílá
- Díky vysoce kvalitnímu provedení a absenci ostrých hran nehrozí v průběhu instalace žádné riziko poranění
- Přepážky pro optické oddělení a posílení izolace

Všeobecné objednávací údaje

Typ	TRZ 24-230VUC 1CO EMPTY	Verze	
Číslo	1123450000	TERMSERIES, Reléová patice, Počet kontaktů: 1, CO contact,	
objednávky		Jmenovité řídicí napětí: 24...230 V UC ± 10 %, Trvalý proud: 10 A,	
GTIN (EAN)	4032248905508	Připojení s kotevní svorkou	
Množství	10 ST		

Připojení PUSH IN



Prázdné zásuvky TERMSERIES, které zahrnují:

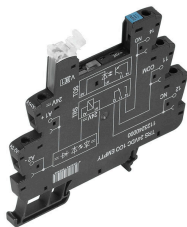
- 1 CO kontakt
- Unikátní vícenapěťový vstup od 24 V do 230 V UC
- Vstupní napětí s barevným označením: DC: modrá, UC: bílá
- Díky vysoce kvalitnímu provedení a absenci ostrých hran nehrozí v průběhu instalace žádné riziko poranění
- Přepážky pro optické oddělení a posílení izolace

Všeobecné objednávací údaje

Typ	TRP 24-230VUC 1CO EMPTY...	Verze	
Číslo	2663030000	TERMSERIES, Reléová patice, Počet kontaktů: 1, CO contact,	
objednávky		Jmenovité řídicí napětí: 24...230 V UC ± 10 %, Trvalý proud: 10 A,	
GTIN (EAN)	4050118698046	PUSH IN	
Množství	10 ST		

Protikus

Šroubové připojení



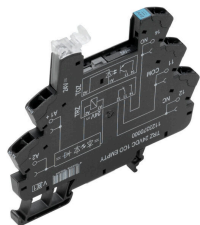
Prázdné zásuvky TERMSERIES, které zahrnují:

- 1 CO kontakt
- Unikátní vícenapěťový vstup od 24 V do 230 V UC
- Vstupní napětí s barevným označením: DC: modrá, UC: bílá
- Díky vysoce kvalitnímu provedení a absenci ostrých hran nehrozí v průběhu instalace žádné riziko poranění
- Přepážky pro optické oddělení a posílení izolace

Všeobecné objednací údaje

Typ	TRS 24VDC 1CO EMPTY	Verze
Číslo	1123240000	TERMSERIES, Reléová patice, Počet kontaktů: 1, CO contact,
objednávky		Jmenovité řídicí napětí: 24 V DC $\pm 20\%$, Trvalý proud: 10 A, Šroubové
GTIN (EAN)	4032248905485	připojení
Množství	10 ST	
Typ	TRS 24VUC 1CO EMPTY	Verze
Číslo	1123250000	TERMSERIES, Reléová patice, Počet kontaktů: 1, CO contact,
objednávky		Jmenovité řídicí napětí: 24 V UC $\pm 10\%$, Trvalý proud: 10 A, Šroubové
GTIN (EAN)	4032248905713	připojení
Množství	10 ST	
Typ	TRS 48VUC 1CO EMPTY	Verze
Číslo	1123270000	TERMSERIES, Reléová patice, Počet kontaktů: 1, CO contact,
objednávky		Jmenovité řídicí napětí: 48 V UC $\pm 10\%$, Trvalý proud: 10 A, Šroubové
GTIN (EAN)	4032248905423	připojení
Množství	10 ST	
Typ	TRS 24-230VUC 1CO EMPTY	Verze
Číslo	1123330000	TERMSERIES, Reléová patice, Počet kontaktů: 1, CO contact,
objednávky		Jmenovité řídicí napětí: 24...230 V UC $\pm 10\%$, Trvalý proud: 10 A,
GTIN (EAN)	4032248905614	Šroubové připojení
Množství	10 ST	

Připojení tažnou pružinou



Prázdné zásuvky TERMSERIES, které zahrnují:

- 1 CO kontakt
- Unikátní vícenapěťový vstup od 24 V do 230 V UC
- Vstupní napětí s barevným označením: DC: modrá, UC: bílá
- Díky vysoce kvalitnímu provedení a absenci ostrých hran nehrozí v průběhu instalace žádné riziko poranění
- Přepážky pro optické oddělení a posílení izolace

Všeobecné objednací údaje

Typ	TRZ 24VDC 1CO EMPTY	Verze
Číslo	1123370000	TERMSERIES, Reléová patice, Počet kontaktů: 1, CO contact,
objednávky		Jmenovité řídicí napětí: 24 V DC $\pm 20\%$, Trvalý proud: 10 A, Připojení
GTIN (EAN)	4032248905324	s kotevní svorkou
Množství	10 ST	

RSS112024

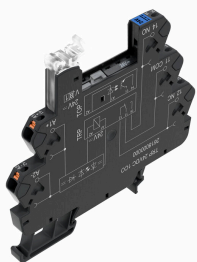
Weidmüller Interface GmbH & Co. KG
Klingenbergstraße 26
D-32758 Detmold
Germany

www.weidmueller.com

Protikus

Typ	TRZ 24VUC 1CO EMPTY	Verze
Číslo	1123380000	TERMSERIES, Reléová patice, Počet kontaktů: 1, CO contact,
objednávky		Jmenovité řídicí napětí: 24 V UC ± 10 %, Trvalý proud: 10 A, Připojení s kotevní svorkou
GTIN (EAN)	4032248905195	
Množství	10 ST	
Typ	TRZ 48VUC 1CO EMPTY	Verze
Číslo	1123390000	TERMSERIES, Reléová patice, Počet kontaktů: 1, CO contact,
objednávky		Jmenovité řídicí napětí: 48 V UC ± 10 %, Trvalý proud: 10 A, Připojení s kotevní svorkou
GTIN (EAN)	4032248905331	
Množství	10 ST	
Typ	TRZ 24-230VUC 1CO EMPTY	Verze
Číslo	1123450000	TERMSERIES, Reléová patice, Počet kontaktů: 1, CO contact,
objednávky		Jmenovité řídicí napětí: 24...230 V UC ± 10 %, Trvalý proud: 10 A, Připojení s kotevní svorkou
GTIN (EAN)	4032248905508	
Množství	10 ST	

Připojení PUSH IN



Prázdné zásuvky TERMSERIES, které zahrnují:

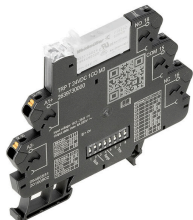
- 1 CO kontakt
- Unikátní vícenapěťový vstup od 24 V do 230 V UC
- Vstupní napětí s barevným označením: DC: modrá, UC: bílá
- Díky vysoce kvalitnímu provedení a absenci ostrých hran nehrozí v průběhu instalace žádné riziko poranění
- Přepážky pro optické oddělení a posílení izolace

Všeobecné objednací údaje

Typ	TRP 24VDC 1CO EMPTY	Verze
Číslo	2618870000	TERMSERIES, Reléová patice, Počet kontaktů: 1, CO contact,
objednávky		Jmenovité řídicí napětí: 24 V DC ± 20 %, Trvalý proud: 10 A, PUSH IN
GTIN (EAN)	4050118669961	
Množství	10 ST	
Typ	TRP 24VUC 1CO EMPTY	Verze
Číslo	2618910000	TERMSERIES, Reléová patice, Počet kontaktů: 1, CO contact,
objednávky		Jmenovité řídicí napětí: 24 V UC ± 10 %, Trvalý proud: 10 A, PUSH IN
GTIN (EAN)	4050118669923	
Množství	10 ST	
Typ	TRP 48VUC 1CO EMPTY	Verze
Číslo	2618920000	TERMSERIES, Reléová patice, Počet kontaktů: 1, CO contact,
objednávky		Jmenovité řídicí napětí: 48 V UC ± 10 %, Trvalý proud: 10 A, PUSH IN
GTIN (EAN)	4050118669916	
Množství	10 ST	

Protikus

TERMSERIES TIMER



Časovací relé pro přizpůsobení řídicího signálu s
přídavnými funkcemi

Časovací relé slouží mimo jiné ke koordinaci rychlých
spínacích procesů v řídicích systémech. Časovací
relé TERMSERIES TIMER mají zpoždění zapnutí, což
umožňuje zpožděné zapínání strojů, kaskádové spouštění
systémových komponent nebo zpožděnou aktivaci
spotřebičů, například čerpadel nebo ventilů. Mají také
funkce Jednorázově a blikač. Časovací relé TERMSERIES
TIMER v kompaktním formátu svorkovnice 6,4 mm
jsou dostupné buď se šroubovým připojením, nebo
připojením vodičů typu PUSH IN. Funkce časování a
časové rozsahy je možné pohodlně upravovat pomocí
spínačů DIP po straně. Napájení a příslušný stav
sepnutí je možné rychle zkontrolovat pomocí dvou
dobře viditelných LED indikátorů na vysouvací páce.
Mezinárodní schválení v souladu s EN 61812 znamenají,
že je lze používat kdekoliv na světě. Řada TERMSERIES
TIMER je kompatibilní s rozsáhlou řadou příslušenství
TERMSERIES, čímž zajišťuje vysokou úroveň flexibility a
jednoduchou integraci do stávajících systémů.

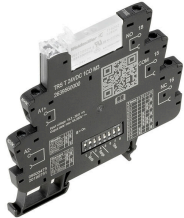
- Integrace dalších funkcí časování v 6mm verzi
TERMSERIES
- Časovací relé v souladu s normou EN 61812
- Jednoduché nastavení funkcí časování a časových
rozsahů
- Integrovaný stavový LED indikátor (duo-LED na
vysouvací páce) pro napájení a stav sepnutí

Všeobecné objednací údaje

Typ	TRP T 24VDC 1CO M3 EMPTY	Verze
Číslo objednávky	2639740000	TERMSERIES, Multifunkční časovací relé, Prázdný konektor, Počet kontaktů: 1, CO contact, Jmenovité řídicí napětí: 24 V DC ±20 %,
GTIN (EAN)	4050118797923	Trvalý proud: 10 A, PUSH IN
Množství	10 ST	

Protikus

Šroubové připojení



Časovací relé pro přizpůsobení řídicího signálu s
přídavnými funkcemi

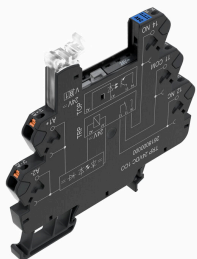
Časovací relé slouží mimo jiné ke koordinaci rychlých spínacích procesů v řídicích systémech. Časovací relé TERMSERIES TIMER mají zpoždění zapnutí, což umožňuje zpožděné zapínání strojů, kaskádové spouštění systémových komponent nebo zpožděnou aktivaci spotřebičů, například čerpadel nebo ventilů. Mají také funkce Jednorázově a blikáč. Časovací relé TERMSERIES TIMER v kompaktním formátu svorkovnice 6,4 mm jsou dostupné buď se šroubovým připojením, nebo připojením vodičů typu PUSH IN. Funkce časování a časové rozsahy je možné pohodlně upravovat pomocí spínačů DIP po straně. Napájení a příslušný stav sepnutí je možné rychle zkontrolovat pomocí dvou dobře viditelných LED indikátorů na vysouvací páce. Mezinárodní schválení v souladu s EN 61812 znamenají, že je lze používat kdekoli na světě. Řada TERMSERIES TIMER je kompatibilní s rozsáhlou řadou příslušenství TERMSERIES, čímž zajišťuje vysokou úroveň flexibility a jednoduchou integraci do stávajících systémů.

- Integrace dalších funkcí časování v 6mm verzi TERMSERIES
- Časovací relé v souladu s normou EN 61812
- Jednoduché nastavení funkcí časování a časových rozsahů
- Integrovaný stavový LED indikátor (duo-LED na vysouvací páce) pro napájení a stav sepnutí

Všeobecné objednací údaje

Typ	TRS T 24VDC 1CO M3 EMPTY	Verze
Číslo	2639720000	TERMSERIES, Multifunkční časovací relé, Prázdný konektor, Počet kontaktů: 1, CO contact, Jmenovité řídicí napětí: 24 V DC ±20 %, Trvalý proud: 10 A, Šroubové připojení
objednávky		
GTIN (EAN)	4050118715576	
Množství	10 ST	

Připojení PUSH IN



Prázdné zásuvky TERMSERIES, které zahrnují:

- 1 CO kontakt
- Unikátní vícenapěťový vstup od 24 V do 230 V UC
- Vstupní napětí s barevným označením: DC: modrá, UC: bílá
- Díky vysoce kvalitnímu provedení a absenci ostrých hran nehrozí v průběhu instalace žádné riziko poranění
- Přepážky pro optické oddělení a posílení izolace

Všeobecné objednací údaje

Typ	TRP 24-230VUC 1CO EMPTY...	Verze
Číslo	2663030000	TERMSERIES, Reléová patice, Počet kontaktů: 1, CO contact, Jmenovité řídicí napětí: 24...230 V UC ±10 %, Trvalý proud: 10 A, PUSH IN
objednávky		
GTIN (EAN)	4050118698046	
Množství	10 ST	

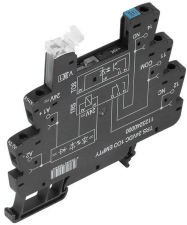
RSS112024

Weidmüller Interface GmbH & Co. KG
Klingenbergstraße 26
D-32758 Detmold
Germany

Protikus

www.weidmueller.com

Šroubové připojení



Prázdné zásuvky TERMSERIES, které zahrnují:

- 1 CO kontakt
- Unikátní vícenapěťový vstup od 24 V do 230 V UC
- Vstupní napětí s barevným označením: DC: modrá, UC: bílá
- Díky vysoce kvalitnímu provedení a absenci ostrých hran nehrozí v průběhu instalace žádné riziko poranění
- Přepážky pro optické oddělení a posílení izolace

Všeobecné objednací údaje

Typ	TRS 24-230VUC 1CO EMPTY...	Verze
Číslo objednávky	2662870000	TERMSERIES, Reléová patice, Počet kontaktů: 1, CO contact,
GTIN (EAN)	4050118698206	Jmenovité řídicí napětí: 24...230 V UC $\pm 10\%$, Trvalý proud: 10 A,
Množství	10 ST	Šroubové připojení